



验证报告

VERIFICATION REPORT

验证企业: 兰州生物技术开发有限公司

验证地址: 兰州生物技术开发有限公司

验证对象: 1号美的医用冷冻箱

温控信息: -45.0℃~-30.0℃

验证性质: 使用前验证

验证环境: 常温

验证类别: 空载

验证项目: 温度自动监测系统测点的准确度测试
确定设备故障或外部供电中断的状况下冷柜保温性能及变化趋势
开门作业对冷柜温度分布的影响
温控设施设备运行参数及使用状况测试—参数测试
温度分布特性的测试与分析
温度监测系统配置的测点终端安装位置确认
本地区的高温或低温等极端外部环境条件下的温度保障能力确认

验证实施日期:

签发:

验证标准和技术要求:

依照《药品经营质量管理规范》(GSP)及附录五《验证管理》、《GBT34399-2025医药产品冷链物流温控设施设备验证性能确认技术规范的要求》、《中华人民共和国人类遗传资源管理条例》。

适用范围:

医药产品储存运输过程中涉及的温控仓库、温控车辆、冷藏箱、保温箱、冰柜及温度监测系统的性能确认等活动。
保藏机构的仪器设备应保证资源的质量和安全性, 根据需要定期维护和更换。关键仪器设备应定期进行验证、检定或校准。保藏机构的存储设备应有明确的监控措施或监控设备。

签发日期:

北京世福宝科技有限公司

Beijing SEVOBO Technology Co., Ltd



公司地址: 北京市通州区马驹桥联东U谷西区11B

公司电话: 13021079718, 18610356318

系统名称及版本号: 世福宝GSP/GMP冷链物流温控验证实时云系统 V1.0

公司网址: <http://www.sevobo.com>

本报告本由北京世福宝科技有限公司出具, 不得涂改、转让。北京世福宝科技有限公司拥有最终解释权。
获报告组织必须定期接受监督审核并经审核合格方可保持报告有效。

目录

1 参与人员及培训记录.....	3
1.1 验证报告的起草、审核与批准.....	3
1.2 验证参与人员.....	3
1.3 培训记录.....	3
2 验证目的.....	3
3 验证依据.....	3
4 本次验证所用主要测量设备.....	4
4.1 验证设备标准.....	4
4.2 验证设备描述.....	4
4.3 验证设备清单.....	4
5 验证对象.....	5
5.1 对象说明.....	5
5.2 验证项目.....	5
5.3 布点依据.....	6
5.4 测点布置.....	6
5.4.1 布点示意图.....	6
5.4.2 布点位置详表.....	6
5.4.3 现场照片.....	7
6 验证实施前准备及检查.....	12
6.1 验证对象运行确认.....	12
6.2 验证前准备及检查.....	13
7 验证项目实施.....	13
7.1 温控设施设备运行参数及使用状况测试—参数测试.....	13
7.2 温度分布特性测试.....	14
7.3 开关门验证.....	14
7.4 设备故障或外部供电中断的状况下保温性能及变化趋势.....	15

7.5 温度自动监测设备安装位置确认.....	16
7.6 本地区的高温或低温等极端外部环境条件下保温效果评估.....	17
8 偏差处理.....	18
9 验证结论.....	18
10 风险防范及预防措施.....	18
11 附件.....	18
12 报告确认.....	19

1 参与人员及培训记录

1.1 验证报告的起草、审核与批准

职责	姓名	职务	企业	签名
起草	刘洋	验证实施专员	甘肃环恩医疗科技有限公司	
审核	老师		兰州生物技术开发有限公司	
批准	老师	质量负责人	兰州生物技术开发有限公司	

1.2 验证参与人员

职责	姓名	职务	企业	签名
组长	老师		兰州生物技术开发有限公司	
组员	蔡生烧	验证实施专员	甘肃环恩医疗科技有限公司	

1.3 培训记录

2 验证目的

- 1、确定冷柜的运行参数及性能，验证冷冻柜在实际工况中是否满足冷链药品储存温度要求。
- 2、获得明确的冷柜在实际工况运行中温度分布特性，验证冷柜是否满足冷链药品储存温度要求。
- 3、发现可能存在的冷柜设施设备运行或使用不符合要求的状况、系统参数设定的不合理情况等偏差并进行调整和纠正，使相关设施设备及系统的运行状况符合冷链药品储存规定的要求。
- 4、验证冷柜在断电或设备故障等特殊情况下冷柜的保温性能，以建立应急措施。
- 5、验证测试开门作业对冷柜内温度变化的影响，提供冷柜日常操作指导。

3 验证依据

- 1、《药品经营质量管理规范》及附录五《验证管理》。
- 2、《医药产品冷链物流温控设施设备验证性能确认技术规范 GB/T 34399-2025》。
- 3、前述《验证方案》。
- 4、验证测试判断标准：
 - (1) 温度自动监测系统测点终端与验证用温度记录仪的差值应在 $\pm 1^{\circ}\text{C}$ 以内(冷冻库差值应

在±2℃以内)；

(2) 测点终端安装数量及位置符合要求。

4 本次验证所用主要测量设备

4.1 验证设备标准

1. 验证所使用的温度传感器应当经法定计量机构校准。
2. 验证所使用的温度传感器应当适用被验证设备的测量范围，测量范围在0℃~75℃之间，温度的最大允许误差为±0.5℃；测量范围在-30℃~0℃之间，温度的最大允许误差为±1.0℃。
3. 设备的校准证书复印件应当作为验证报告的必要附件。

4.2 验证设备描述

型号	品牌	测量范围	精度	分辨率	最小采集间隔
SVB-YZ-REC-02	世福宝	-30℃~75℃	±0.5℃ (≥0℃时)； ±1℃ (<0℃时)	0.1℃	1分钟
SVB-YZ-HOST	世福宝	-30℃~75℃	±0.5℃ (≥0℃时)； ±1℃ (<0℃时)	0.1℃	1分钟

4.3 验证设备清单

型号	设备号	校准单位	校准证书	有效期	校准结果
SVB-YZ-REC-02	SF304070 10002230 60880588 03	济南市计量检测院	24001166 747	2025-12-05	合格
SVB-YZ-REC-02	SF304070 10002230 61485808 03				

SVB-YZ-REC-02	SF304070 10002230 60881068 03	济南市计 量检测院	24001166 776	2025-12-05	合格
SVB-YZ-REC-02	SF304070 10002230 60880618 03	济南市计 量检测院	24001166 816	2025-12-05	合格
SVB-YZ-REC-02	SF304070 10002230 60280168 03	济南市计 量检测院	24001166 821	2025-12-05	合格
SVB-YZ-REC-02	SF304070 10002230 61482518 03				

5 验证对象

5.1 对象说明

编号	1号美的医用冷冻箱
长宽高(mm)	695*655*1920
容积(升)	144.0
验证范围	-45.0℃~-30.0℃
验证状态	使用前

5.2 验证项目

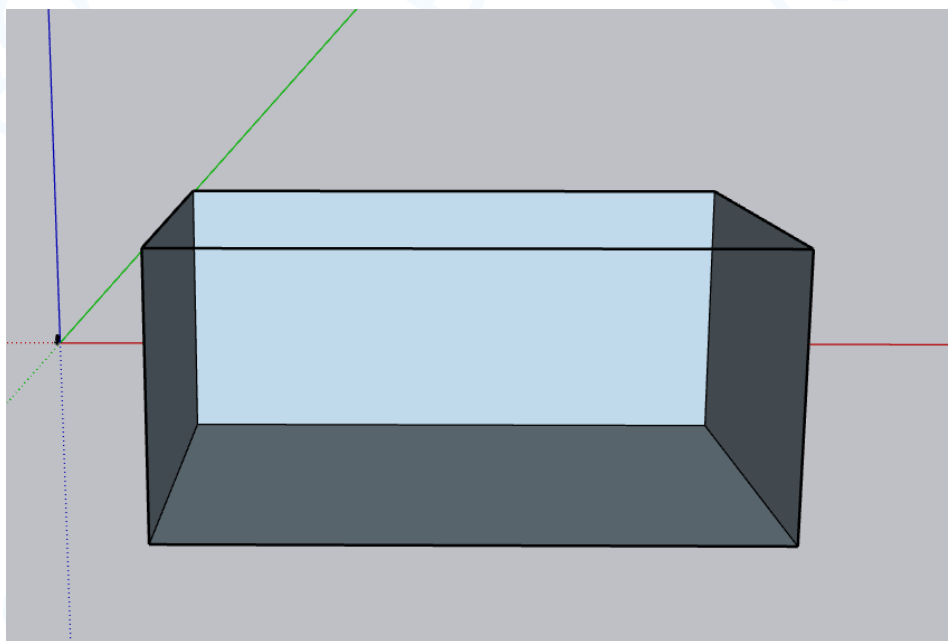
序号	验证项目
1	温度分布特性的测试与分析
2	温度自动监测系统测点的准确度测试
3	温控设施设备运行参数及使用状况测试--参数测试
4	温度监测系统配置的测点终端安装位置确认
5	确定设备故障或外部供电中断的状况下冷柜保温性能及变化趋势
6	开门作业对冷柜温度分布的影响
7	本地区的高温或低温等极端外部环境条件下的温度保障能力确认

5.3 布点依据

- 1、在冷藏柜内一次性同步布点，确保各测点采集数据的同步、有效。
- 2、在冷藏柜各角及中心位置均匀布置5个测点。
- 3、冷藏柜外布置环境测点1个。

5.4 测点布置

5.4.1 布点示意图



5.4.2 布点位置详表

名称	位置编码	类型	设备型号	设备编号
中心点	A01	中心点	SVB-YZ-REC-02	SF304070100022 306088058803
均匀布点2	A02	均匀布点	SVB-YZ-REC-02	SF304070100022 306148580803
均匀布点3	A03	均匀布点	SVB-YZ-REC-02	SF304070100022 306088106803
均匀布点4	A04	均匀布点	SVB-YZ-REC-02	SF304070100022 306088061803
均匀布点5	A05	均匀布点	SVB-YZ-REC-02	SF304070100022 306028016803
环境温度	A10	环境外温	SVB-YZ-REC-02	SF304070100022 306148251803

5.4.3 现场照片













6 验证实施前准备及检查

6.1 验证对象运行确认

序号	检查项目	要求	结果
1	控制电源的接通和关闭	制冷系统启动（停止）设备运行正常	合格
2	运行情况	冷冻柜温度达到设定温度上、下限时，制冷系统自动启动及自动停止	合格
3	密封门	开关灵活，密封	合格

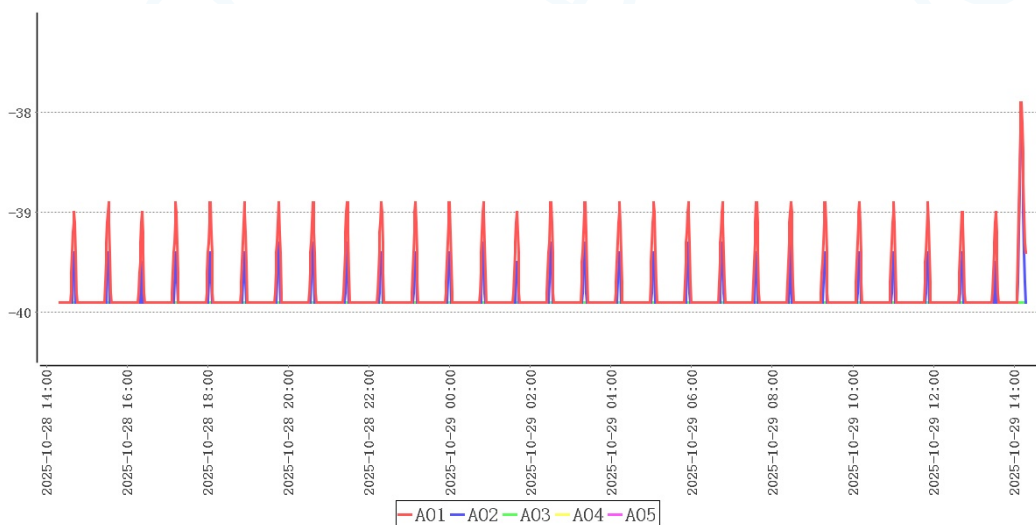
6.2 验证前准备及检查

序号	操作内容	操作标准	结果
1	设备使用说明书	有，与设备相符	合格
2	设备出厂合格证	有，与设备相符	合格
3	购进发票	有，且与冷冻柜相符合	合格
4	冷冻柜合格证	有，且与冷冻柜相符合	合格
5	制冷系统	接线正确，正常运转	合格
6	各系统部件	安装正确，无缺损	合格

7 验证项目实施

7.1 温控设施设备运行参数及使用状况测试—参数测试

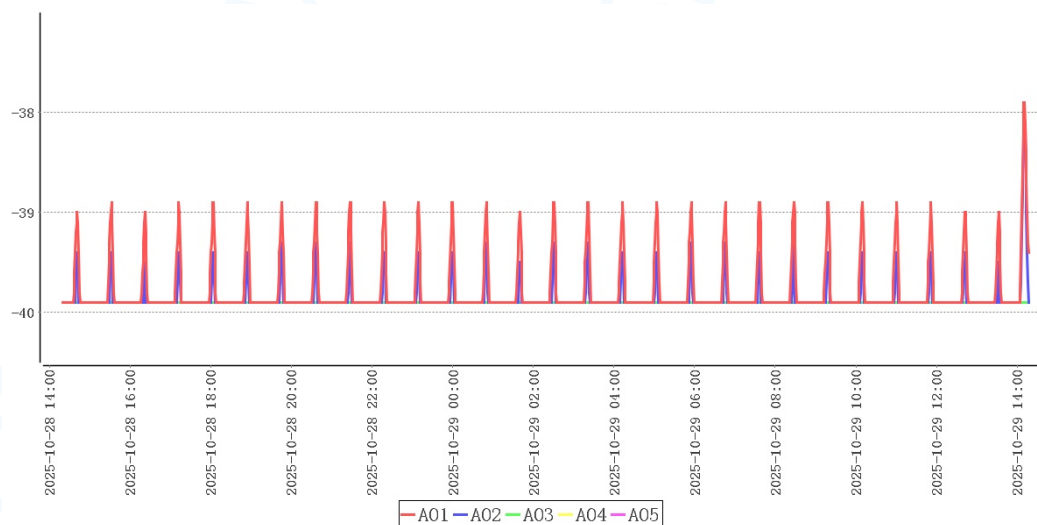
风机名称	设定启动	设定停止	检测启动	检测停止	结果
制冷控制器01					



测点	最大值	最小值	平均值
A01	-37.9	-39.9	-39.8
A02	-38.0	-39.9	-39.9
A03	-39.9	-39.9	-39.9
A04	-39.9	-39.9	-39.9
A05	-39.9	-39.9	-39.9

在当前设置的工作条件下，温控柜内温度最高点位为A01，最高温度为-37.9℃，温度最低点位为A01，最低温度为-39.9℃，符合-45.0℃~-30.0℃验证标准。

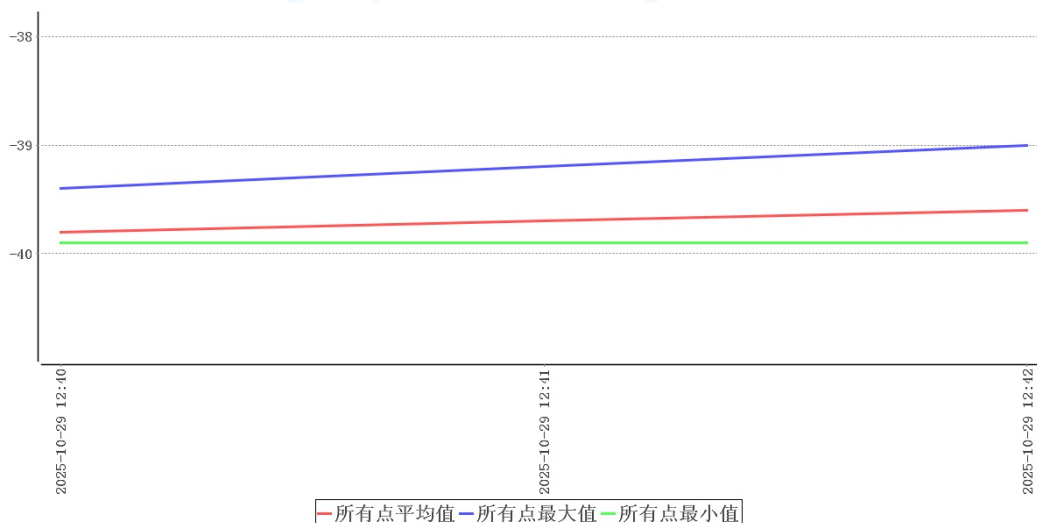
7.2 温度分布特性测试



点位类型	测点	最大值	最小值	平均值
中心点	A01	-37.9	-39.9	-39.8
均匀布点	A02	-38.0	-39.9	-39.9
	A03	-39.9	-39.9	-39.9
	A04	-39.9	-39.9	-39.9
	A05	-39.9	-39.9	-39.9
环境外温	A10	22.9	21.9	22.2

本次验证共持续24小时0分钟，在环境温度处于21.9℃~22.9℃情况下，冷柜各测点温度在-39.9℃ (A01, A02, A03, A04, A05)~-37.9℃ (A01)之间，未超出温控范围-45.0℃~-30.0℃。根据《GBT34399-2017医药产品冷链物流温控设施设备验证性能确认技术规范》附录A计算方法，温度偏差 $\Delta t_d = t_d - t_o = 2.8^\circ\text{C}$ 、波动度 $\Delta t_f = \pm (t_{\text{max}} - t_{\text{min}}) / 2 = 1.0^\circ\text{C}$ 、均匀度 $\Delta t_u = \Sigma (t_{\text{imax}} - t_{\text{imin}}) / n = 0.1^\circ\text{C}$ ，可知偏差、均匀度、波动度各项数值不高于 $\pm 3^\circ\text{C}$ ，符合国标要求。

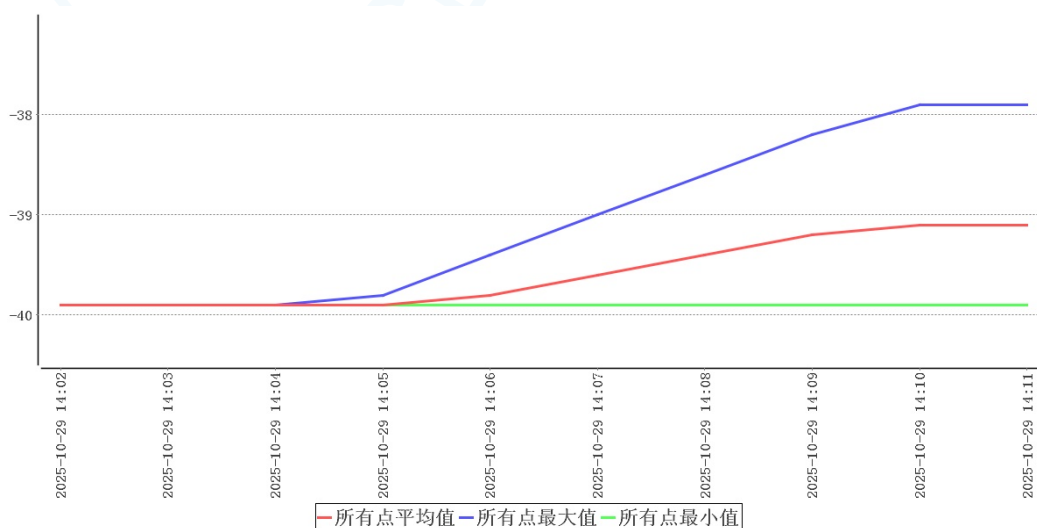
7.3 开关门验证



时间	所有点最大值	所有点最小值	所有点平均值	环境温度	备注
2025-10-29 12:40:00	-39.4	-39.9	-39.8	22.5	开门
2025-10-29 12:41:00	-39.2	-39.9	-39.7	22.5	
2025-10-29 12:42:47	-39.0	-39.9	-39.6	22.5	关门

开门测试共持续2分钟47秒，在环境温度处于22.5℃~22.5℃情况下，冷柜各测点温度在-39.9℃(A03, A04, A05)~-39.2℃(A01)之间，未超出温控范围-45.0℃~-30.0℃。

7.4 设备故障或外部供电中断的状况下保温性能及变化趋势

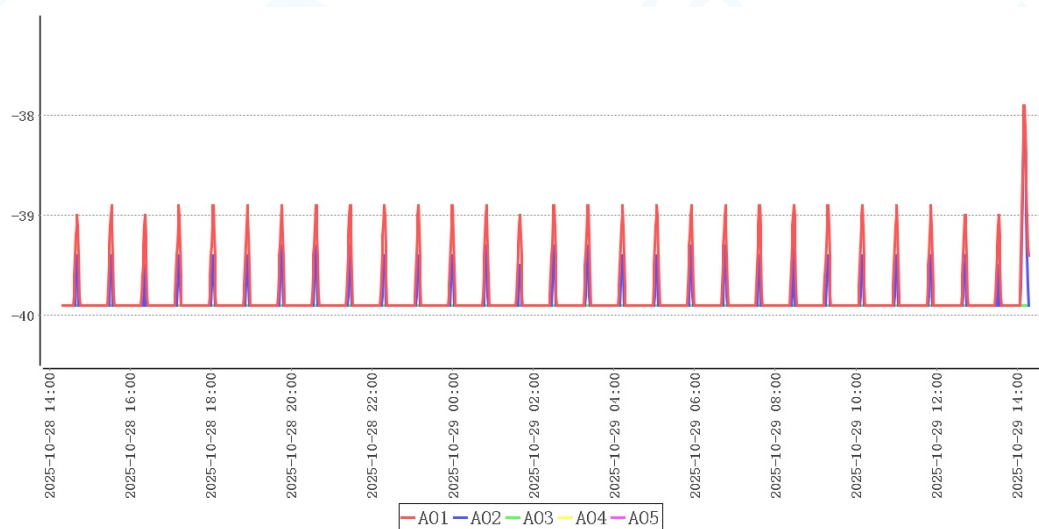


时间	所有点最大值	所有点最小值	所有点平均值	环境温度	备注
2025-10-29 14:01:47					断开电源

2025-10-29 14:02:00	-39.9	-39.9	-39.9	22.7	
2025-10-29 14:03:00	-39.9	-39.9	-39.9	22.7	
2025-10-29 14:04:00	-39.9	-39.9	-39.9	22.8	
2025-10-29 14:05:00	-39.8	-39.9	-39.9	22.8	
2025-10-29 14:06:00	-39.4	-39.9	-39.8	22.8	
2025-10-29 14:07:00	-39.0	-39.9	-39.6	22.9	
2025-10-29 14:08:00	-38.6	-39.9	-39.4	22.9	
2025-10-29 14:11:47	-38.2	-39.9	-39.2	22.9	恢复供电
2025-10-29 14:10:00	-37.9	-39.9	-39.1	22.9	
2025-10-29 14:11:00	-37.9	-39.9	-39.1	22.8	

本次验证共持续10分钟，在环境温度处于22.7℃~22.9℃情况下，柜内各测点温度在-39.9℃(A01, A02, A03, A04, A05)~-37.9℃(A01)之间，未超出温控范围-45.0℃~-30.0℃。

7.5 温度自动监测设备安装位置确认



结合温度分布特性可得出以下表格：

冷点热点表

测点	最大值	最小值	平均值
A01	-37.9	-39.9	-39.8
A05	-39.9	-39.9	-39.9

监测点位表

测点	最大值	最小值	平均值
A01	-37.9	-39.9	-39.8
A02	-38.0	-39.9	-39.9
A03	-39.9	-39.9	-39.9
A04	-39.9	-39.9	-39.9
A05	-39.9	-39.9	-39.9

结合柜内高温敏感区、低温敏感区分析，热点为A01，冷点为A05。以上位置应设置监测点位。

7.6 本地区的高温或低温等极端外部环境条件下保温效果评估

环境温度最大值	22.9℃
环境温度最小值	21.9℃
采集次数	1440次
平均值	22.2℃



本次验证实施期间柜外温度21.9℃~22.9℃，非本地区高温/低温环境，建议在高温/低温环

境下再次实施极热/极寒验证。

8 偏差处理

无

9 验证结论

序号	项目名称	结论
1	本地区的高温或低温等极端外部环境条件下的温度保障能力确认	本次验证实施期间柜外温度21.9℃~22.9℃，非本地区高温/低温环境，建议在高温/低温环境下再次实施极热/极寒验证。
2	温度监测系统配置的测点终端安装位置确认	结合柜内高温敏感区、低温敏感区分析，热点为A01，冷点为A05。以上位置应设置监测点位。
3	温控设施设备运行参数及使用状况测试--参数测试	在当前设置的工作条件下，温控柜内温度最高点位为A01，最高温度为-37.9℃，温度最低点位为A01，最低温度为-39.9℃，符合-45.0℃~-30.0℃验证标准。
4	温度分布特性的测试与分析	本次验证共持续24小时0分钟，在环境温度处于21.9℃~22.9℃情况下，冷柜各测点温度在-39.9℃ (A01, A02, A03, A04, A05)~-37.9℃ (A01)之间，未超出温控范围-45.0℃~-30.0℃。根据《GBT34399-2017医药产品冷链物流温控设施设备验证性能确认技术规范》附录A计算方法，温度偏差 $\Delta t_d = t_d - t_o = 2.8^\circ\text{C}$ 、波动度 $\Delta t_f = \pm (t_{\text{max}} - t_{\text{min}}) / 2 = 1.0^\circ\text{C}$ 、均匀度 $\Delta t_u = \sum (t_{\text{imax}} - t_{\text{imin}}) / n = 0.1^\circ\text{C}$ ，可知偏差、均匀度、波动度各项数值不高于 $\pm 3^\circ\text{C}$ ，符合国标要求。
5	确定设备故障或外部供电中断的状况下冷柜保温性能及变化趋势	本次验证共持续10分钟，在环境温度处于22.7℃~22.9℃情况下，柜内各测点温度在-39.9℃ (A01, A02, A03, A04, A05)~-37.9℃ (A01)之间，未超出温控范围-45.0℃~-30.0℃。
6	开门作业对冷柜温度分布的影响	开门测试共持续2分钟47秒，在环境温度处于22.5℃~22.5℃情况下，冷柜各测点温度在-39.9℃ (A03, A04, A05)~-39.2℃ (A01)之间，未超出温控范围-45.0℃~-30.0℃。

10 风险防范及预防措施

11 附件

1. 详见验证数据汇总
2. 详见验证设备的校准证书（法定计量单位出具）复印件

12 报告确认

经验证小组审批，各项确认结果均符合标准要求，批准投入使用，特此声明。

确认项目名称：1号美的医用冷冻箱常温空载验证

负责人 _____

合格证

CERTIFICATE



使用单位: 兰州生物技术开发有限公司

验证对象: 1号美的医用冷冻箱

验证日期: 2025年10月29日

验证结果: 合格

验证类型: 使用前验证



北京世福宝科技有限公司

公司网址: <http://www.sevobo.com>

Beijing SEVOBO Technology Co., Ltd

公司地址: 北京市通州区马驹桥联东U谷西区11B