



# 验证报告

## VERIFICATION REPORT

验证企业：合水县吉岷镇卫生院

验证地址：合水县吉岷镇卫生院

验证对象：1号澳柯玛冷冻箱

温控信息： $-30.0^{\circ}\text{C} \sim -20.0^{\circ}\text{C}$

验证性质：定期验证

验证环境：常温

验证类别：满载

验证项目：  
温度自动监测系统测点的准确度测试  
确定设备故障或外部供电中断的状况下冷柜保温性能及变化趋势  
开门作业对冷柜温度分布的影响  
温控设施设备运行参数及使用状况测试—参数测试  
温度分布特性的测试与分析  
温度监测系统配置的测点终端安装位置确认  
本地区的高温或低温等极端外部环境条件下的温度保障能力确认

验证实施日期：

签发：

### 验证标准和技术要求：

依照《药品经营质量管理规范》（GSP）及附录五《验证管理》、《GBT34399-2025医药产品冷链物流温控设施设备验证性能确认技术规范的要求》、《中华人民共和国人类遗传资源管理条例》。

### 适用范围：

医药产品储存运输过程中涉及的温控仓库、温控车辆、冷藏箱、保温箱、冰柜及温度监测系统的性能确认等活动。  
保藏机构的仪器设备应保证资源的质量和安全性，根据需要定期维护和更换。关键仪器设备应定期进行验证、检定或校准。保藏机构的存储设备应有明确的监控措施或监控设备。

签发日期：

北京世福宝科技有限公司

Beijing SEVOBO Technology Co., Ltd



公司地址：北京市通州区马驹桥联东U谷西区11B

公司电话：13021079718, 18610356318

系统名称及版本号：世福宝GSP/GMP冷链物流温控验证实时云系统 V1.0

公司网址：<http://www.sevobo.com>

本报告本由北京世福宝科技有限公司出具，不得涂改、转让。北京世福宝科技有限公司拥有最终解释权。  
获报告组织必须定期接受监督审核并经审核合格方可保持报告有效。

# 目录

1 参与人员及培训记录.....	3
1.1 验证报告的起草、审核与批准.....	3
1.2 验证参与人员.....	3
1.3 培训记录.....	3
2 验证目的.....	3
3 验证依据.....	3
4 本次验证所用主要测量设备.....	4
4.1 验证设备标准.....	4
4.2 验证设备描述.....	4
4.3 验证设备清单.....	4
5 验证对象.....	5
5.1 对象说明.....	5
5.2 验证项目.....	6
5.3 布点依据.....	6
5.4 测点布置.....	6
5.4.1 布点示意图.....	6
5.4.2 布点位置详表.....	7
5.4.3 现场照片.....	7
6 验证实施前准备及检查.....	11
6.1 验证对象运行确认.....	11
6.2 验证前准备及检查.....	11
7 验证项目实施.....	12
7.1 温控设施设备运行参数及使用状况测试—参数测试.....	12
7.2 温度分布特性测试.....	12
7.3 开关门验证.....	13
7.4 设备故障或外部供电中断的状况下保温性能及变化趋势.....	14

7.5 温度自动监测设备安装位置确认.....	15
7.6 本地区的高温或低温等极端外部环境条件下保温效果评估.....	16
8 偏差处理.....	17
9 验证结论.....	17
10 风险防范及预防措施.....	18
11 报告确认.....	18
12 附件.....	18

## 1 参与人员及培训记录

### 1.1 验证报告的起草、审核与批准

职责	姓名	职务	企业	签名
起草	刘洋	验证实施专员	甘肃环恩医疗科技有限公司	
审核	老师		合水县吉岷镇卫生院	
批准	老师	质量负责人	合水县吉岷镇卫生院	

### 1.2 验证参与人员

职责	姓名	职务	企业	签名
组长	老师		合水县吉岷镇卫生院	
组员	蔡生烧	验证实施专员	甘肃环恩医疗科技有限公司	

### 1.3 培训记录

## 2 验证目的

- 1、确定冷柜的运行参数及性能，验证冷冻柜在实际工况中是否满足冷链药品储存温度要求。
- 2、获得明确的冷柜在实际工况运行中温度分布特性，验证冷柜是否满足冷链药品储存温度要求。
- 3、发现可能存在的冷柜设施设备运行或使用不符合要求的状况、系统参数设定的不合理情况等偏差并进行调整和纠正，使相关设施设备及系统的运行状况符合冷链药品储存规定的要求。
- 4、验证冷柜在断电或设备故障等特殊情况下冷柜的保温性能，以建立应急措施。
- 5、验证测试开门作业对冷柜内温度变化的影响，提供冷柜日常操作指导。

## 3 验证依据

- 1、《药品经营质量管理规范》及附录五《验证管理》。
- 2、《医药产品冷链物流温控设施设备验证性能确认技术规范 GB/T 34399-2017》。
- 3、前述《验证方案》。
- 4、验证测试判断标准：
  - (1) 温度自动监测系统测点终端与验证用温度记录仪的差值应在 $\pm 1^{\circ}\text{C}$ 以内(冷冻库差值应

在 $\pm 2^{\circ}\text{C}$ 以内)；

(2) 测点终端安装数量及位置符合要求。

## 4 本次验证所用主要测量设备

### 4.1 验证设备标准

1. 验证所使用的温度传感器应当经法定计量机构校准。
2. 验证所使用的温度传感器应当适用被验证设备的测量范围，测量范围在 $0^{\circ}\text{C}\sim 75^{\circ}\text{C}$ 之间，温度的最大允许误差为 $\pm 0.5^{\circ}\text{C}$ ；测量范围在 $-30^{\circ}\text{C}\sim 0^{\circ}\text{C}$ 之间，温度的最大允许误差为 $\pm 1.0^{\circ}\text{C}$ 。
3. 设备的校准证书复印件应当作为验证报告的必要附件。

### 4.2 验证设备描述

型号	品牌	测量范围	精度	分辨率	最小采集间隔
SVB-YZ-REC-02	世福宝	$-30^{\circ}\text{C}\sim 75^{\circ}\text{C}$	$\pm 0.5^{\circ}\text{C}$ ( $\geq 0^{\circ}\text{C}$ 时)； $\pm 1^{\circ}\text{C}$ ( $< 0^{\circ}\text{C}$ 时)	$0.1^{\circ}\text{C}$	1分钟
SVB-YZ-HOST	世福宝	$-30^{\circ}\text{C}\sim 75^{\circ}\text{C}$	$\pm 0.5^{\circ}\text{C}$ ( $\geq 0^{\circ}\text{C}$ 时)； $\pm 1^{\circ}\text{C}$ ( $< 0^{\circ}\text{C}$ 时)	$0.1^{\circ}\text{C}$	1分钟

### 4.3 验证设备清单

型号	设备号	校准单位	校准证书	有效期	校准结果
SVB-YZ-REC-02	SF304070 10002230 60280478 03				
SVB-YZ-REC-02	SF304070 10002230 60881518 03	济南市计量检测院	24001166 751	2025-12-05	合格

SVB-YZ-REC-02	SF304070 10002230 61485258 03				
SVB-YZ-REC-02	SF304070 10002230 61483108 03	济南市计 量检测院	24001166 733	2025-12-05	合格
SVB-YZ-REC-02	SF304070 10002230 61480988 03				
SVB-YZ-REC-02	SF304070 10002230 60280288 03	济南市计 量检测院	24001166 820	2025-12-05	合格
SVB-YZ-REC-02	SF304070 10002230 61485488 03	济南市计 量检测院	24001166 753	2025-12-05	合格
SVB-YZ-REC-02	SF304070 10002230 61481988 03	济南市计 量检测院	24001166 748	2025-12-05	合格
SVB-YZ-REC-02	SF304070 10002230 61481618 03	济南市计 量检测院	24001166 759	2025-12-05	合格
SVB-YZ-REC-02	SF304070 10002230 61485978 03	济南市计 量检测院	24001166 794	2025-12-05	合格

## 5 验证对象

### 5.1 对象说明

编号	1号澳柯玛冷冻箱
----	----------

长宽高(mm)	215*525*125
容积(升)	225.0
验证范围	-30.0℃~-20.0℃
验证状态	定期验证

## 5.2 验证项目

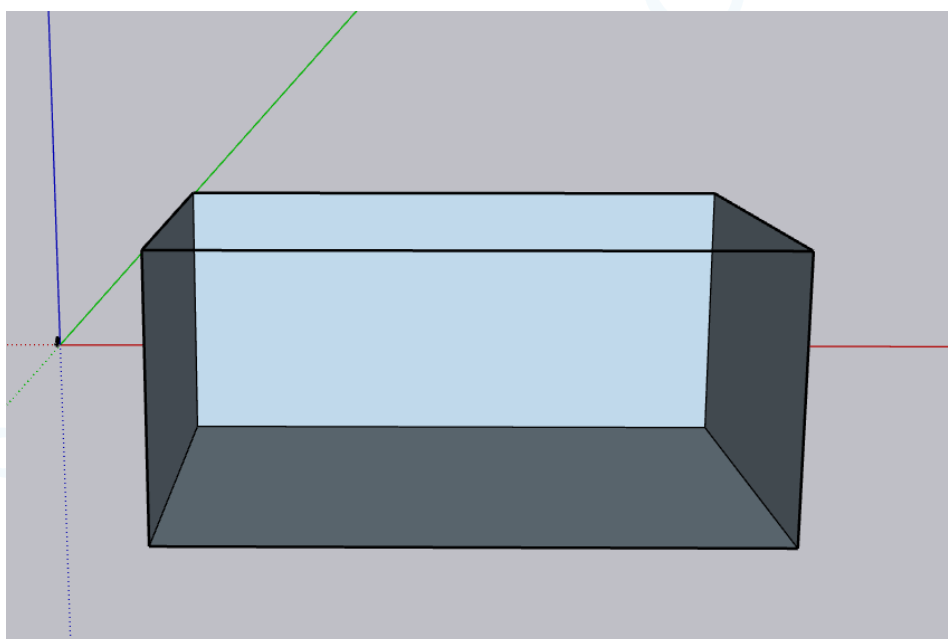
序号	验证项目
1	温度分布特性的测试与分析
2	温度自动监测系统测点的准确度测试
3	温控设施设备运行参数及使用状况测试--参数测试
4	温度监测系统配置的测点终端安装位置确认
5	确定设备故障或外部供电中断的状况下冷柜保温性能及变化趋势
6	开门作业对冷柜温度分布的影响
7	本地区的高温或低温等极端外部环境条件下的温度保障能力确认

## 5.3 布点依据

- 1、在冷藏柜内一次性同步布点，确保各测点采集数据的同步、有效。
- 2、在冷藏柜各角及中心位置均匀布置5个测点。
- 3、冷藏柜外布置环境测点1个。

## 5.4 测点布置

### 5.4.1 布点示意图



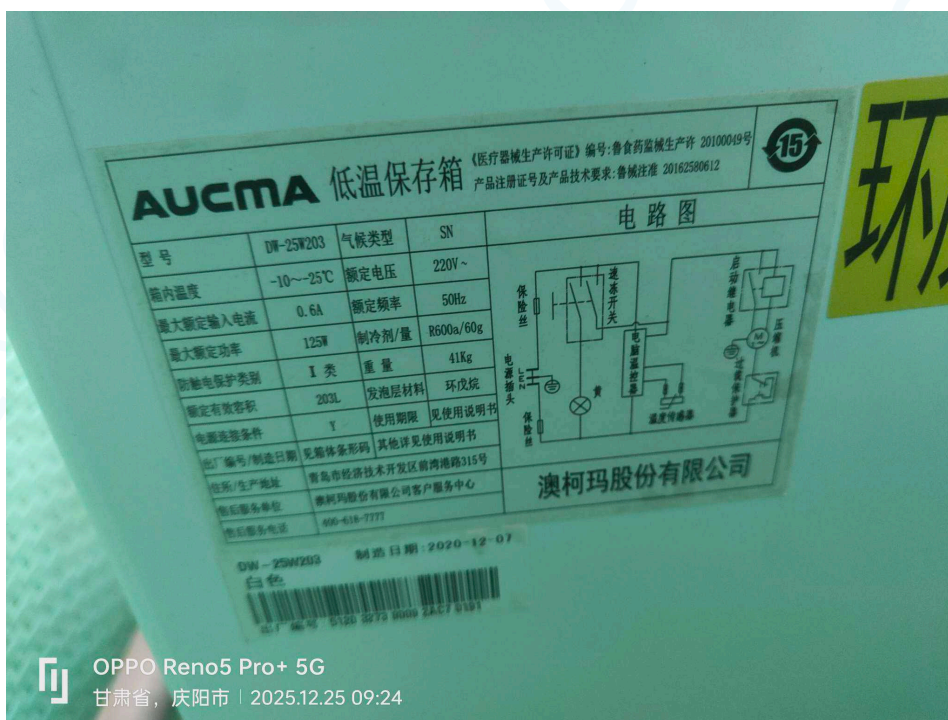
## 5.4.2 布点位置详表

名称	位置编码	类型	设备型号	设备编号
中心点	A01	中心点/均匀布点	SVB-YZ-REC-02	SF304070100022 306028047803
均匀布点2	A02	均匀布点	SVB-YZ-REC-02	SF304070100022 306088151803
均匀布点3	A03	均匀布点	SVB-YZ-REC-02	SF304070100022 306148525803
均匀布点4	A04	均匀布点	SVB-YZ-REC-02	SF304070100022 306148310803
均匀布点5	A05	均匀布点	SVB-YZ-REC-02	SF304070100022 306148098803
均匀布点6	A06	均匀布点	SVB-YZ-REC-02	SF304070100022 306028028803
均匀布点7	A07	均匀布点	SVB-YZ-REC-02	SF304070100022 306148548803
均匀布点8	A08	均匀布点	SVB-YZ-REC-02	SF304070100022 306148198803
均匀布点9	A09	均匀布点	SVB-YZ-REC-02	SF304070100022 306148161803
环境温度	A10	环境外温	SVB-YZ-REC-02	SF304070100022 306148597803

## 5.4.3 现场照片



OPPO Reno5 Pro+ 5G  
甘肃省, 庆阳市 | 2025.12.25 09:24



OPPO Reno5 Pro+ 5G  
甘肃省, 庆阳市 | 2025.12.25 09:24







## 6 验证实施前准备及检查

### 6.1 验证对象运行确认

序号	检查项目	要求	结果
1	控制电源的接通和关闭	制冷系统启动（停止）设备运行正常	合格
2	运行情况	冷冻柜温度达到设定温度上、下限时，制冷系统自动启动及自动停止	合格
3	密封门	开关灵活，密封	合格

### 6.2 验证前准备及检查

序号	操作内容	操作标准	结果
1	设备使用说明书	有，与设备相符	合格
2	设备出厂合格证	有，与设备相符	合格
3	购进发票	有，且与冷冻柜相符合	合格
4	冷冻柜合格证	有，且与冷冻柜相符合	合格
5	制冷系统	接线正确，正常运转	合格
6	各系统部件	安装正确，无缺损	合格

## 7 验证项目实施

### 7.1 温控设施设备运行参数及使用状况测试—参数测试

风机名称	设定启动	设定停止	检测启动	检测停止	结果
制冷控制器01					



测点	最大值	最小值	平均值
A01	-23.3	-24.8	-24.6
A02	-24.0	-25.5	-25.3
A03	-24.3	-26.4	-26.0
A04	-23.7	-25.7	-25.3
A05	-23.1	-24.5	-24.3
A06	-23.3	-25.2	-24.8
A07	-23.3	-25.3	-24.9
A08	-22.4	-24.7	-24.4
A09	-23.4	-25.2	-24.9

在当前设置的工作条件下，温控柜内温度最高点为A08，最高温度为-22.4℃，温度最低点为A03，最低温度为-26.4℃，符合-30.0℃~-20.0℃验证标准。

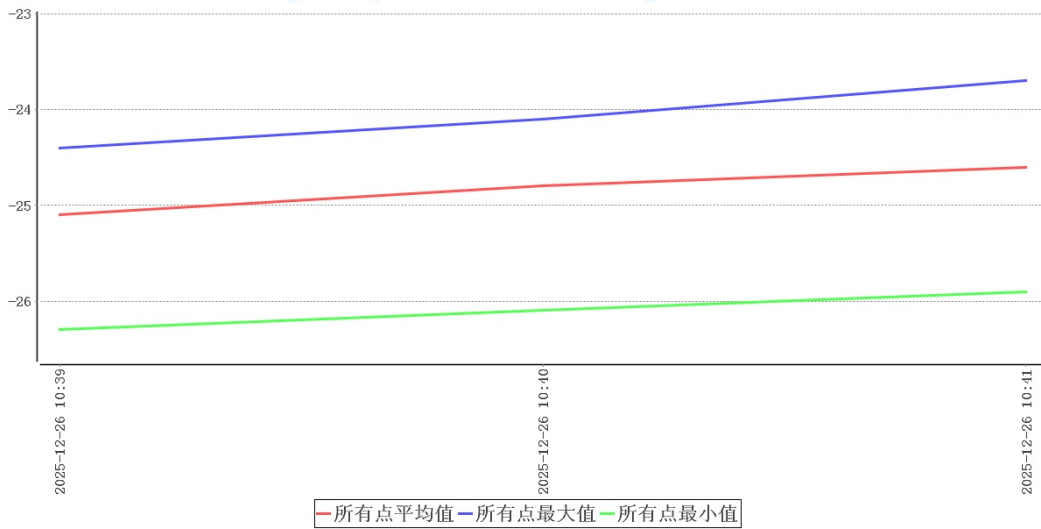
### 7.2 温度分布特性测试



点位类型	测点	最大值	最小值	平均值
中心点/均匀布点	A01	-23.3	-24.8	-24.6
均匀布点	A02	-24.0	-25.5	-25.3
	A03	-24.3	-26.4	-26.0
	A04	-23.7	-25.7	-25.3
	A05	-23.1	-24.5	-24.3
	A06	-23.3	-25.2	-24.8
	A07	-23.3	-25.3	-24.9
	A08	-22.4	-24.7	-24.4
	A09	-23.4	-25.2	-24.9
环境外温	A10	16.4	15.3	15.9

本次验证共持续24小时0分钟，在环境温度处于15.3℃~16.4℃情况下，冷柜各测点温度在-26.4℃ (A03)~-22.4℃ (A08)之间，未超出温控范围-30.0℃~-20.0℃。根据《GBT34399-2017医药产品冷链物流温控设施设备验证性能确认技术规范》附录A计算方法，温度偏差 $\Delta t_d = t_d - t_o = -0.4^\circ\text{C}$ 、波动度 $\Delta t_f = \pm (t_{\text{max}} - t_{\text{min}}) / 2 = 0.8^\circ\text{C}$ 、均匀度 $\Delta t_u = \Sigma (t_{\text{imax}} - t_{\text{imin}}) / n = 1.8^\circ\text{C}$ ，可知偏差、均匀度、波动度各项数值不高于 $\pm 3^\circ\text{C}$ ，符合国标要求。

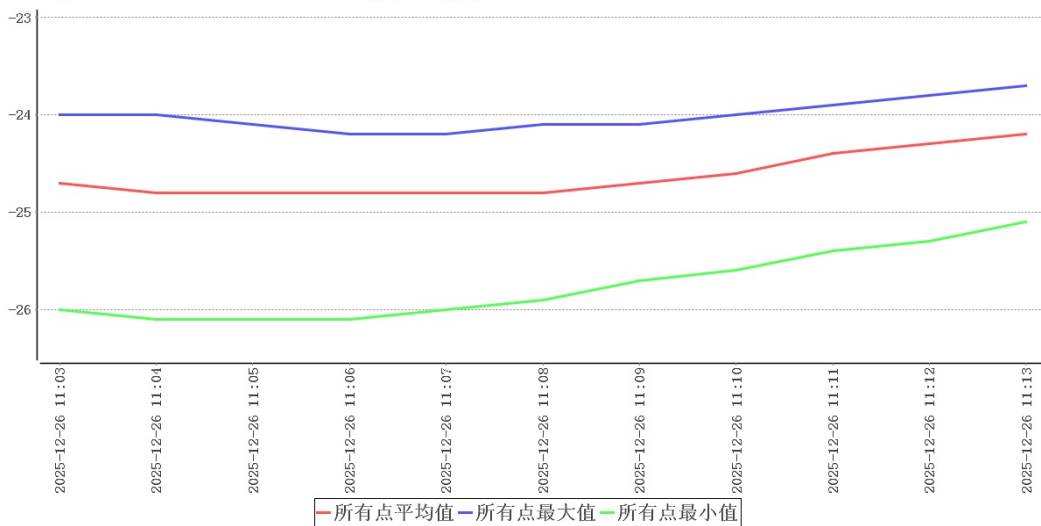
### 7.3 开关门验证



时间	所有点最大值	所有点最小值	所有点平均值	环境温度	备注
2025-12-26 10:39:00	-24.4	-26.3	-25.1	15.7	开门
2025-12-26 10:40:00	-24.1	-26.1	-24.8	15.7	
2025-12-26 10:41:00	-23.7	-25.9	-24.6	15.7	关门

开门测试共持续2分钟，在环境温度处于15.7℃~15.7℃情况下，冷柜各测点温度在-26.3℃(A03)~-23.7℃(A08)之间，未超出温控范围-30.0℃~-20.0℃。

#### 7.4 设备故障或外部供电中断的状况下保温性能及变化趋势

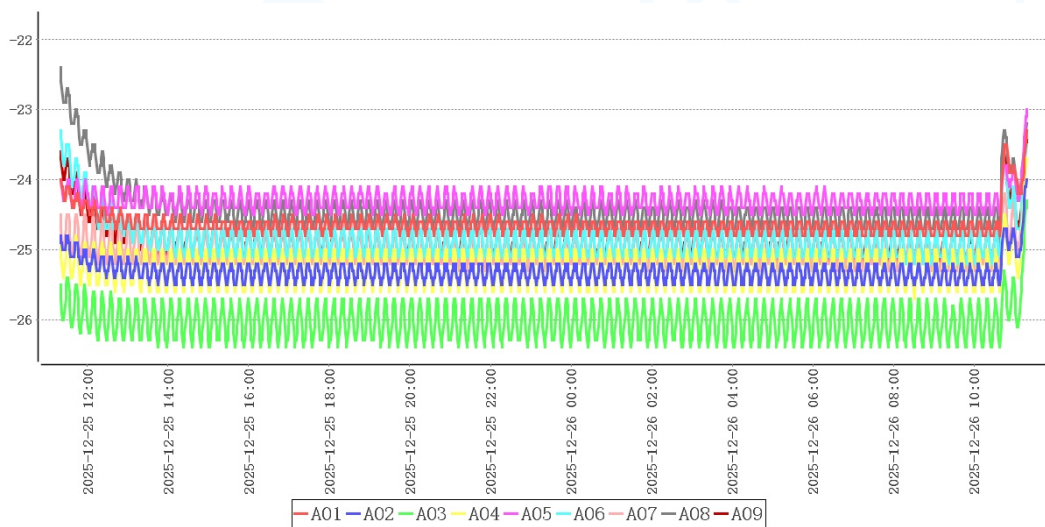


时间	所有点最大值	所有点最小值	所有点平均值	环境温度	备注
2025-12-26 11:03:00	-24.0	-26.0	-24.7	15.7	断开电源

2025-12-26 11:04:00	-24.0	-26.1	-24.8	15.7	
2025-12-26 11:05:00	-24.1	-26.1	-24.8	15.7	
2025-12-26 11:06:00	-24.2	-26.1	-24.8	15.7	
2025-12-26 11:07:00	-24.2	-26.0	-24.8	15.7	
2025-12-26 11:08:00	-24.1	-25.9	-24.8	15.7	
2025-12-26 11:09:00	-24.1	-25.7	-24.7	15.7	
2025-12-26 11:10:00	-24.0	-25.6	-24.6	15.7	
2025-12-26 11:11:00	-23.9	-25.4	-24.4	15.7	
2025-12-26 11:12:00	-23.8	-25.3	-24.3	15.7	
2025-12-26 11:13:00	-23.7	-25.1	-24.2	15.7	恢复供电

本次验证共持续10分钟，在环境温度处于15.7℃~15.7℃情况下，柜内各测点温度在-26.1℃(A03)~-23.7℃(A05, A08)之间，未超出温控范围-30.0℃~-20.0℃。

### 7.5 温度自动监测设备安装位置确认



结合温度分布特性可得出以下表格：

冷点热点表

测点	最大值	最小值	平均值
A05	-23.1	-24.5	-24.3
A03	-24.3	-26.4	-26.0

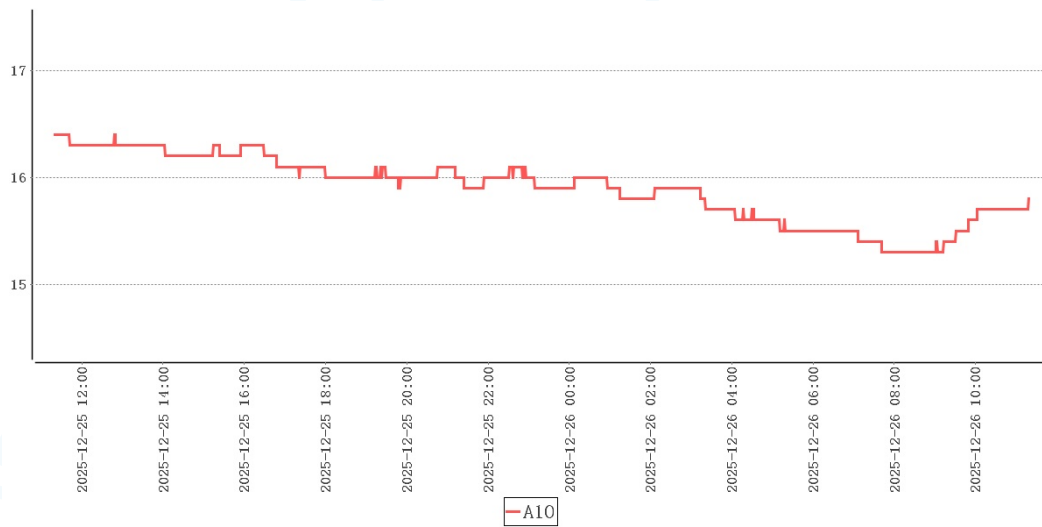
监测点位表

测点	最大值	最小值	平均值
A01	-23.3	-24.8	-24.6
A02	-24.0	-25.5	-25.3
A03	-24.3	-26.4	-26.0
A04	-23.7	-25.7	-25.3
A05	-23.1	-24.5	-24.3
A06	-23.3	-25.2	-24.8
A07	-23.3	-25.3	-24.9
A08	-22.4	-24.7	-24.4
A09	-23.4	-25.2	-24.9

结合柜内高温敏感区、低温敏感区分析，热点为A05，冷点为A03。以上位置应设置监测点位。

## 7.6 本地区的高温或低温等极端外部环境条件下保温效果评估

环境温度最大值	16.4℃
环境温度最小值	15.3℃
采集次数	1440次
平均值	15.9℃



本次验证实施期间柜外温度15.3℃~16.4℃，非本地区高温/低温环境，建议在高温/低温环境下再次实施极热/极寒验证。

### 8 偏差处理

无

### 9 验证结论

序号	项目名称	结论
1	本地区的高温或低温等极端外部环境条件下的温度保障能力确认	本次验证实施期间柜外温度15.3℃~16.4℃，非本地区高温/低温环境，建议在高温/低温环境下再次实施极热/极寒验证。
2	温度监测系统配置的测点终端安装位置确认	结合柜内高温敏感区、低温敏感区分析，热点为A05，冷点为A03。以上位置应设置监测点位。
3	温度分布特性的测试与分析	本次验证共持续24小时0分钟，在环境温度处于15.3℃~16.4℃情况下，冷柜各测点温度在-26.4℃(A03)~-22.4℃(A08)之间，未超出温控范围-30.0℃~-20.0℃。根据《GBT34399-2017医药产品冷链物流温控设施设备验证性能确认技术规范》附录A计算方法，温度偏差 $\Delta t_d = t_d - t_o = -0.4^\circ\text{C}$ 、波动度 $\Delta t_f = \pm (t_{\text{max}} - t_{\text{min}}) / 2 = 0.8^\circ\text{C}$ 、均匀度 $\Delta t_u = \sum (t_{\text{imax}} - t_{\text{imin}}) / n = 1.8^\circ\text{C}$ ，可知偏差、均匀度、波动度各项数值不高于 $\pm 3^\circ\text{C}$ ，符合国标要求。

4	温控设施设备运行参数及使用状况测试--参数测试	在当前设置的工作条件下，温控柜内温度最高点为A08，最高温度为-22.4℃，温度最低点为A03，最低温度为-26.4℃，符合-30.0℃~-20.0℃验证标准。
5	确定设备故障或外部供电中断的状况下冷柜保温性能及变化趋势	本次验证共持续10分钟，在环境温度处于15.7℃~15.7℃情况下，柜内各测点温度在-26.1℃ (A03)~-23.7℃ (A05, A08)之间，未超出温控范围-30.0℃~-20.0℃。
6	开门作业对冷柜温度分布的影响	开门测试共持续2分钟，在环境温度处于15.7℃~15.7℃情况下，冷柜各测点温度在-26.3℃ (A03)~-23.7℃ (A08)之间，未超出温控范围-30.0℃~-20.0℃。

## 10 风险防范及预防措施

## 11 报告确认

经验证小组审批，各项确认结果均符合标准要求，批准投入使用，特此声明。

确认项目名称：1号澳柯玛冷冻箱常温满载验证

负责人 \_\_\_\_\_

## 12 附件

1. 详见验证数据汇总
2. 详见验证设备的校准证书（法定计量单位出具）复印件

# 合格证

CERTIFICATE



使用单位: 合水县吉岷镇卫生院

验证对象: 1号澳柯玛冷冻箱

验证日期: 2025年12月26日

验证结果: 合格

验证类型: 定期验证



北京世福宝科技有限公司

公司网址: <http://www.sevobo.com>

Beijing SEVOBO Technology Co., Ltd

公司地址: 北京市通州区马驹桥联东U谷西区11B