

销售合同

合同编号: PC202507171601G0000001010007

签订地点: 廊坊

买方单位名称(章) (以下简称甲方)



卖方单位名称(章) (以下简称乙方)

天津海特传动机械有限公司

签订日期:

| 序号 | 编码 | 产品名称 | 型号规格/封装 | 品牌 | 数量(条) | 单价(人民币/元) | 金额(人民币/元) | 货期(天) | 备注 |
|---------|-------------|------|-------------------------|-------|-------|-----------|-----------|-------|--------|
| 1 | 50701010001 | 滚珠丝杆 | SG8020-1720/1540(按图纸加工) | MOTEC | 3 | 6600.0 | 19800 | 30 | - |
| 合计(大写): | | | | | | | 壹万玖仟捌佰元整 | 合计: | 19800元 |

收货地址: 河北廊坊市广阳区经济开发区清华科技园孵化器2号厂房南侧东门;13910742406

一、签署地点: 北京

二、质量要求、技术标准、及供货方对质量负责的条件

1. 乙方提供的产品的质量及技术标准必须符合行业标准, 并符合出厂检验标准, 保证为原厂产品; 标准不及国家标准部分按国家标准执行。

2. 乙方的产品应当属于乙方所有或者乙方有权处分, 均为来源正当合法之全新制品, 不存在侵犯任何第三方利益或水货、假货的情形。

三、付款方式及结算方式

1. 合同价格含以下费用: 包装费、增值税专用发票等费用。

2. 按双方合同约定结账, 款到发货(电汇或者承兑均可)。

3. 乙方须提供甲方13%增值税专用发票。

四、运输及交付方式

1. 全部货物(以下称“产品”)的运输由乙方负责运至甲方指定的交货地点。

2. 全部产品出厂至交货地点甲方签收前的全部质量、风险及安全责任由乙方负责。若产品因质量问题需要退货返修的, 由此产生的运输费用、报废费用、开箱、检测、测试、包装、入库以及其他所有费用由乙方承担, 甲方有权在货款中扣除相应金额。

3. 产品包装应适合长途运输, 具有良好的防潮、防震、防震、防腐、防锈、防腐蚀等保护措施以确保产品可以安全运抵而不致受损。

4. 乙方所采用的包装箱以及填充物要符合环保要求, 不得采用脏污、破损、异味的包装和填充材料, 否则甲方有权拒收。

5. 乙方应在包装箱明显处标注醒目标记: 如同编号、收货公司名称、箱号、品名、尺寸、毛重、起吊位置, 以及必要的勿倒置、保持干燥、易燃、易碎等其他应标记内容。

6. 每件包装箱内应附一份详细装箱清单、合格证、检验报告、使用维修手册及相关技术资料。

7. 由于产品包装不当或标记不明而引起产品的损坏或损失, 均由乙方自行负责。

五、验收方式

1. 甲方应于收到货物后及时进行产品质量检验, 如确属产品质量问题, 乙方须负责退换, 若由甲方处理, 则甲方有权在货款中扣除相应处理所花费的工时费及物料费的三倍金额作为误工费。

2. 由于甲方对产品品质的某些检验不可能立刻进行, 故乙方允许甲方发现不良品的期限最长不超过二个月。

3. 质保期通过验收后壹年; 乙方负责所提供的产品在质保期内免费提供三包服务。

4. 质保期内, 甲方在发现缺陷后, 应及时向乙方发出缺陷通知, 乙方在24小时内修补缺陷或者提出甲方接受的弥补方案。因缺陷而补充、更换或修复的产品质保期应顺延延长。

5. 质保期内, 乙方提供的产品出现严重的质量缺陷时, 乙方应在收到甲方发出的缺陷通知的24小时内答复并在双方协商的时间内通过更换或修复等方式弥补缺陷, 并免费提供更更换或者修复的产品。

六、知识产权及责任

1. 乙方保证提供产品的知识产权归乙方所有, 对于非乙方所有的知识产权的产品, 乙方有义务提供证明。

2. 乙方保证其向甲方供应的任何产品或其任何部分不侵犯第三方合法的所有权、知识产权及其它权益。如因上述原因, 第三方向甲方提起诉讼, 乙方有义务协助甲方。

3. 乙方对甲方提供的图纸、工艺方法中所包含的技术方案负有保密责任, 乙方按照甲方提供的要求及技术资料、图纸所生产的产品, 只能供甲方使用, 乙方根据甲方提供的技术资料、图纸及技术信息开发研制的产品, 其知识产权归甲方所有, 不得将技术方案和相关资料泄露给第三方。

4. 双方应对本合同履行过程中所知道的对方的知识、商业秘密、技术成果、经营计划和战略、客户信息及其它信息承担保密义务。未经双方书面同意, 不得向社会公众或第三方通过任何途径出示、泄露, 不得对上述信息进行复制、传播和销售。否则给甲方造成损失的, 双方协商解决。本条所约定的双方承担保密义务不因本合同履行完毕而失效。

七、违约责任及处理方式

1. 乙方履行合同义务或者合同义务不符合约定的, 应当承担继续履行、采取补救措施。

2. 若非甲方原因, 乙方单方面毁约拒绝履行合同, 乙方应退回甲方所付的货款, 并赔偿不低于合同额50%的误工费。



以下无正文

订货方 (甲方)



代表: 031090674851

单位地址: 河北省廊坊市经济开发区
开发区金源道与华安里道1号7幢

供货方 (乙方)



联系人:

单位地址: 天津市东丽区华明工业
园弘顺道18号

开户行: 中国工商银行天津华明支
行 (行号: 102110001702) 03020

42319100005340

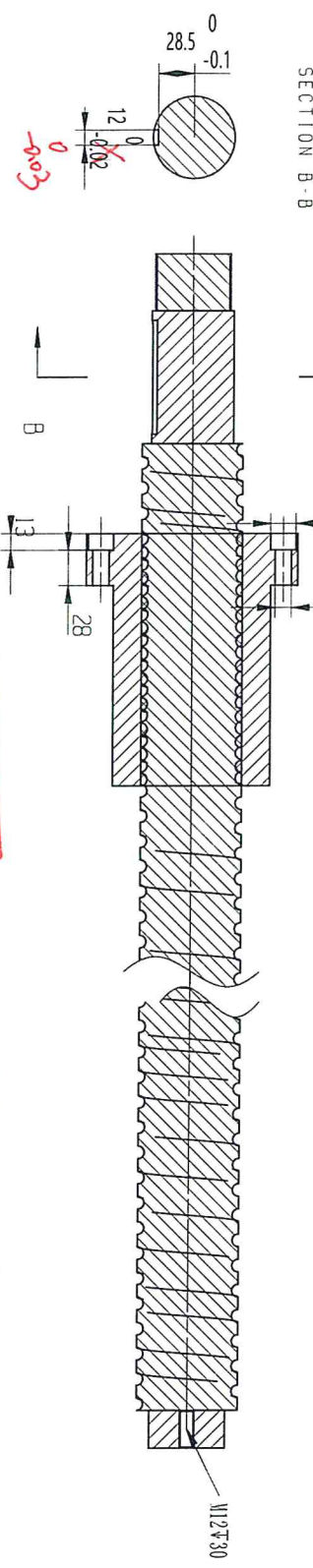
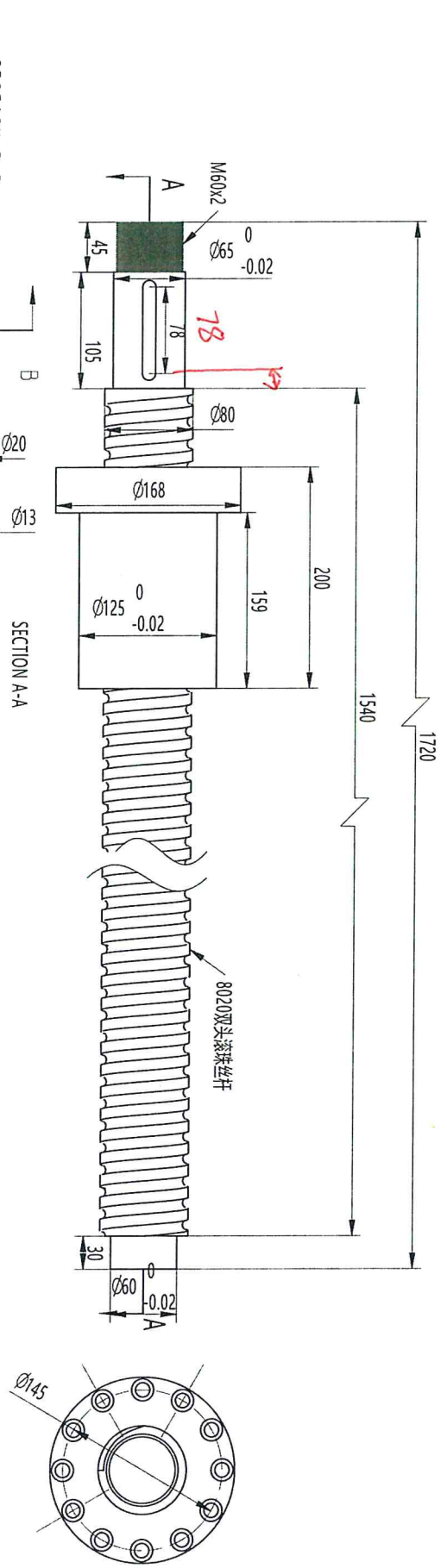
1. 合同需经双方签字盖章, 传真件与原件视为同等效力, 合同生效以传真件上的合同签订时间为准。
2. 本合同一式二份, 具有同等效力, 双方各执一份, 涂改无效。
3. 本合同若包含附件, 附件是本合同的重要组成部分, 与本合同具有同等法律效力。
4. 其它未尽事宜, 双方友好协商解决。

八、其他约定事项

1. 合同载明的乙方通讯地址和联系方式可作为商业文件信函或法院送达诉讼文书的地址和联系方式, 因载明的地址或联系方式有误或乙方未及时告知变更后的地址及联系方式, 导致商业文件信函或诉讼文书未能实际被接收的, 邮寄送达的, 文书退回之日即视为送达之日。
2. 因产品质量纠纷, 双方同意提交甲方所在地第三方机构进行鉴定, 鉴定费由主要责任方承担。
3. 乙方在保质保量的前提下按期交货; 超过约定交货时间3天, 第4天起, 每逾期1天, 按合同总额0.3%扣罚, 但不超过总金额的10%。
4. 因产品本身存在缺陷在使用过程中造成甲方或第三方人身、财产损失, 乙方应承担全部赔偿责任, 赔偿损失; 因甲方过错/使用不当而造成的问题, 乙方不负责。
5. 乙方保证其用于甲方的产品及为履行本合同所进行的任何行为, 均不侵犯任何人的合法权益。如由此发生第三方方向甲方提起索赔或诉讼仲裁, 由乙方负责解决, 并由乙方承担因此发生的全部费用和该案最终判决、裁决或和解而支付的赔偿金、补偿金等款项, 乙方还应赔偿甲方因此而受到的其他一切损失, 包括但不限于甲方支付的律师费及代为支付的赔偿金、诉讼费 etc.



其余



图纸审核
朱琳
25年7月8日
特殊项

| | | | | | | | | |
|------|----|----|----|----|----|-------|----|-------|
| 设计 | 校对 | 审核 | 批准 | 日期 | 签字 | 更改文件号 | 数量 | 比例 |
| | | | | | | | | |
| 丝杆组件 | | | | | | | | MOTEC |
| 图样标记 | 重量 | 比例 | 共 | 页 | 第 | 页 | | |

通用件登记
描图
校描
底图总号
签字
日期