

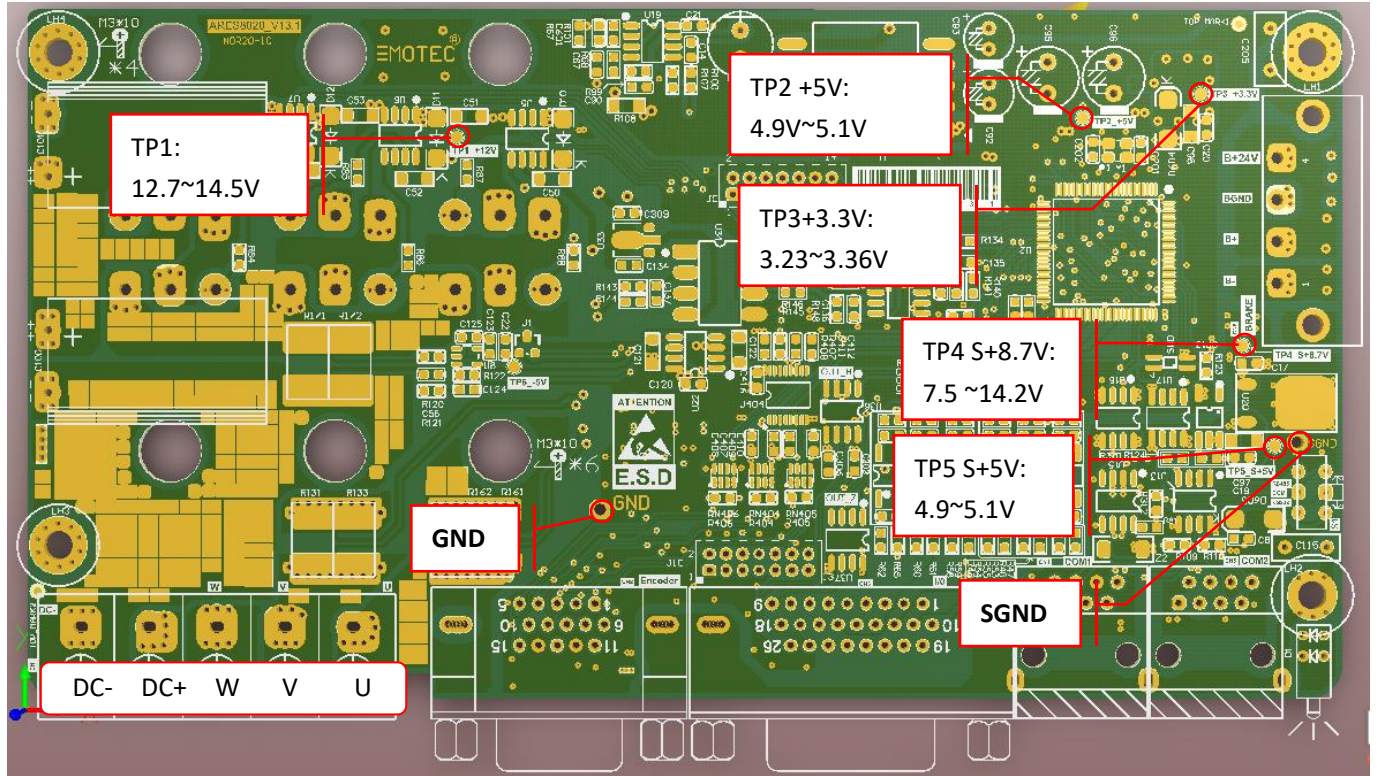
组装测试 指导书	产品名称	产品型号	版本	页数	制订时间
	直流伺服	ARES8020N	V2	1/4	2024-07-02

1、电源电压测试点：

在 DC- / DC+之间加 24V 电压，不插编码器线，测试各点电压值；

在 DC- / DC+之间加 24V 电压，插上编码器线，测试各点电压值；

插上和不插编码器，TP1 和 TP4 的变化会较大，要求各点电压均在范围之内；



- TP1、TP2、TP3 是相对于 GND 的电压；
- TP4、TP5 是相对于 SGND 的电压；

2. 完成电压测试的板子，做回环测试；

组装测试 指导书	产品名称	产品型号	版本	页数	制订时间
	直流伺服	ARES8020N	V2	2/4	2024-07-02

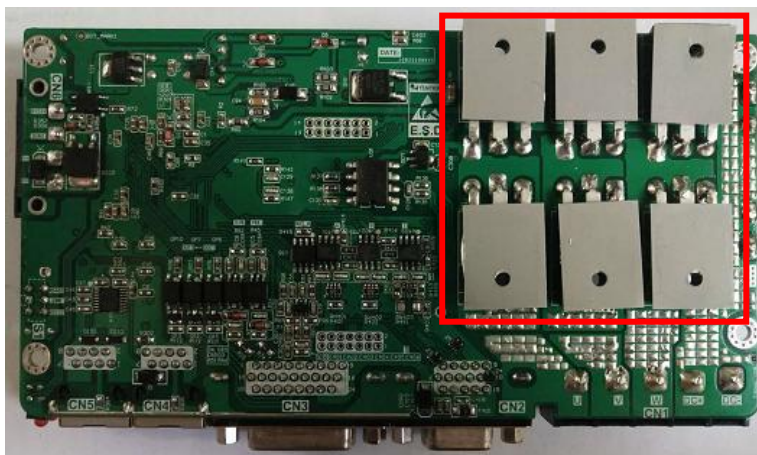
安装前检查：

1、确保散热底板的所有铆螺母底座不高于底板外表面；

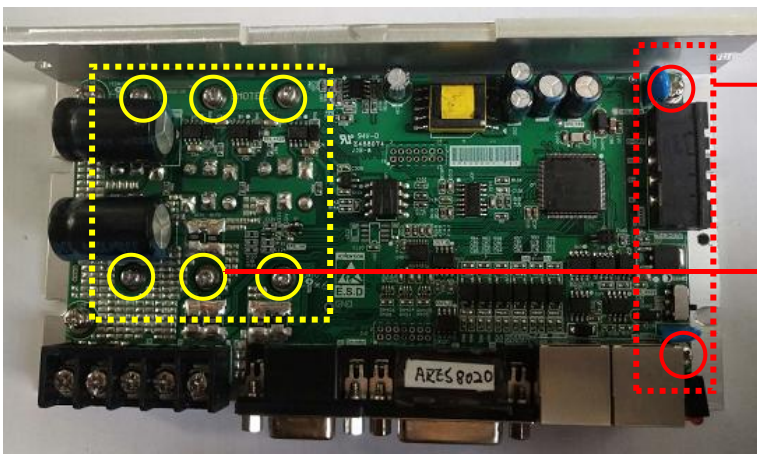


驱动器组装：

1、在六个功率管上均匀涂抹导热硅脂，然后将绝缘垫片对准螺孔位置覆盖在功率管上；
如图所示：



2、将 PCB 板与底板进行安装：



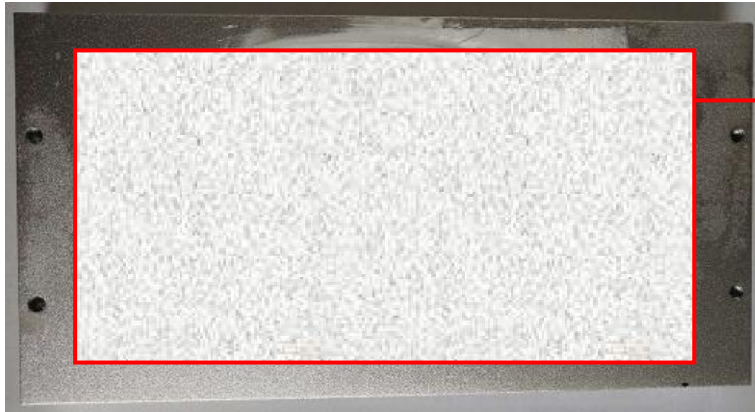
1) 用 2 个 M3X10 的组合螺钉，将 PCB（红色圆圈位置）与底板进行预固定；

2) 用 6 个 M3X10 的组合螺钉，将功率管（黄色圆圈位置）与底板进行固定；

3) 将所有螺钉拧紧；

组装测试 指导书	产品名称	产品型号	版本	页数	制订时间
	直流伺服	ARES8020N	V2	3/4	2024-07-02

3、散热片涂导热硅脂：



散热片在红框区域均匀涂抹导热硅脂；
距离上下边约 5mm；
距离左右边约 10mm；

4、安装散热片；

(ARES8015N 没有这一步，ARES8020N 有这一步)

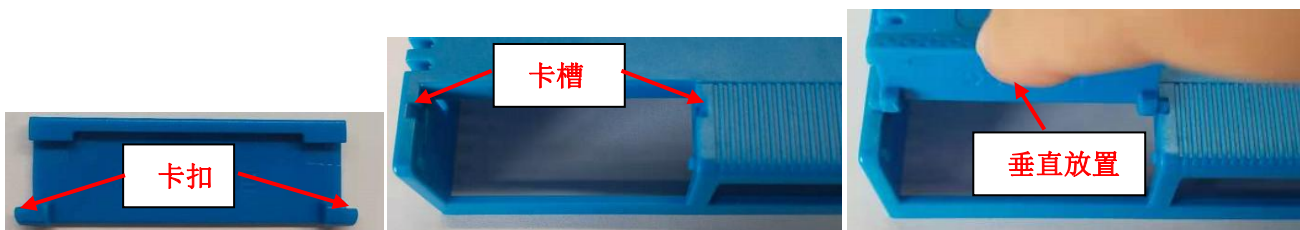


用 4 个 M4X12 的组合螺钉将安装好的
底板与散热片进行安装固定；

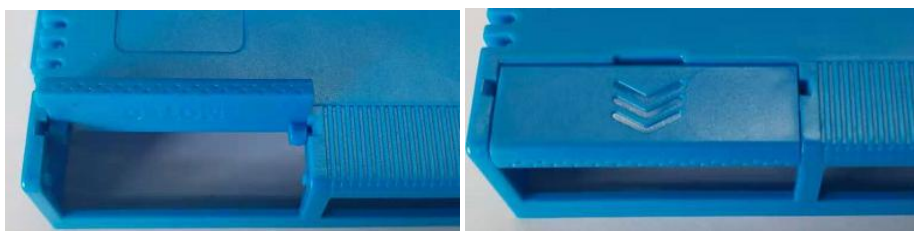
注意：安装好后，底板和散热片之间
要紧密贴合，不能有间隙；
可以对着灯光，查看是否有缝
隙；

5、安装小盖板

将小盖板上垂直放置于上盖卡槽上，两边向下用力按，使卡扣进入卡槽内即可；



安装完成后：



组装测试 指导书	产品名称	产品型号	版本	页数	制订时间
	直流伺服	ARES8020N	V2	4/4	2024-07-02

6、耐压测试

驱动器各个端口（栅栏端子、编码器口、IO 口）引出线对外壳打耐压，1.2KVdc，2mA 漏电流，持续 30 秒，无放电声、无飞弧；

7、安装上盖：

用 2 个 M3X8 螺钉将上盖与底板进行固定；



贴标签（标签平整，不要有气泡）

包装（装入黄色塑料袋、放入泡棉、放入接插件、贴外标）

入库

编制		审核		批准	
日期		日期		日期	