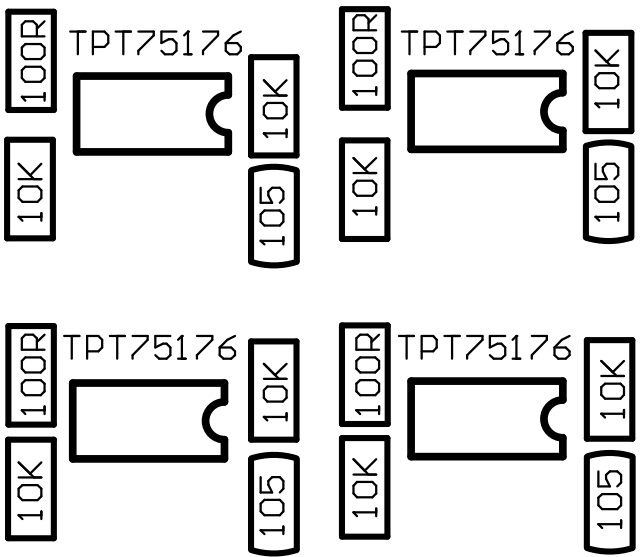
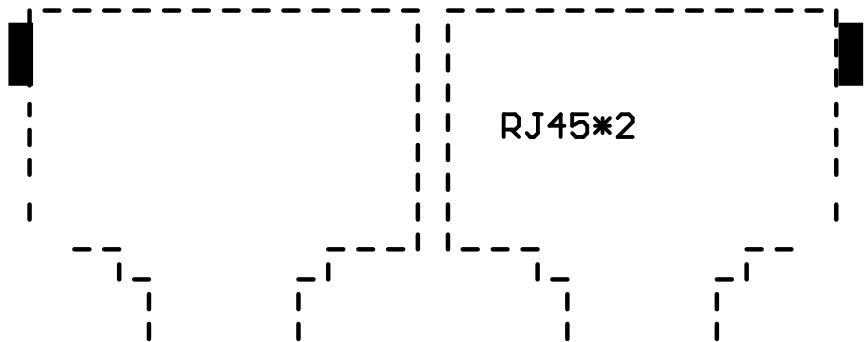


所有元件紧贴线路板焊接



ARES8020N_AUX2_MS
NOR 2501

2*7P_2.0

8

2 16

10

7

1 15

9

2*7P_2.0