

MOTEC[®]
Product Family

ARES系列直流伺服驱动系统

选型样本



NEW | 2020版

MOTEC®

ARES Series DC Servo Drive System

MOTEC(中国)营业体系包括四家以科研生产为主的高新技术企业和多家以营销为主的销售公司，由四大类主要产品事业群构成。

一、MOTEC®各类驱动系统的研发和销售，该产品体系包括：

1. 交流伺服系统集成伺服驱动、运动控制及PLC功能于一体，集成的梯形图编程功能使用户能轻松组建简单可靠的运动控制系统，并已通过CE认证及ROHS环保认证。
2. 全系列直流智能伺服驱动系统已通过CE认证及ROHS环保认证，具有极高的品质。可驱动有刷/无刷伺服电机，电压范围从12.5VDC到180VDC，最大额定电流可达200A，并拥有多种总线接口，在各行业得到广泛应用。
3. 两相/三相步进驱动器类产品以其优良品质和良好口碑在市场快速推广，目前步进驱动器类产品分为标准型和智能型两大类，并以其卓越品质获得军工用户的认可。
4. 空心杯伺服驱动器可驱动直流有刷/直流无刷空心杯电机，现已通过CE认证并批量生产，其驱动功率可以从几瓦到几百瓦，80KHZ的PWM斩波频率使得MOTEC空心杯驱动器能很好兼容MAXON和Faulhaber的空心杯电机。
5. MOTEC(中国)在专注于高品质产品生产研发的同时，也推出了性价比较高的各种行业专用驱动器，如切割机行业专用步进/伺服驱动器，雕刻机行业专用步进驱动器，和医药行业军工行业高防护等级的特种驱动器等。MOTEC(中国)目前拥有多项发明专利、实用新型专利和软件产品著作权。
6. 基于强大的机械电气研发能力，MOTEC推出了机电一体化产品：EM系列伺服电动缸。MOTEC伺服电动缸广泛应用于航空、军工、民品等多领域中。目前用于民品的型号有EM60、EM80、EM110、EM150四种规格。主要特点是产品性能可靠，质量稳定，性价比高，并拥有多项专利。

二、MOTEC®高品质行星减速机和行业专用减速机的研发生产和销售。MOTEC®品牌减速机在中国近十年的数万台减速机的成功耐用性使用，足见广大用户对MOTEC®产品的信赖和MOTEC®的优良品质。

三、MOTEC®多轴多通道高响应CNC的研发生产和销售，以及独立式控制器/卡的研发和销售，目前在很多行业取得成功应用。

四、MOTEC®高性能直角坐标机器人的设计生产和销售。每年近百套机器人设备在各行业交付使用。

MOTEC(中国)拥有遍及控制、驱动、传动、机械设计制造等领域的优秀人才和良好的企业文化。

MOTEC(中国)的宗旨是：做价值的实现者！

作为价值的实现者，MOTEC(中国)强调两个满意度，就是客户的满意度和企业从业人员的满意度。我们认为：只有用户和员工的价值实现了，企业才能发展，社会才能进步，对MOTEC(中国)而言，我们的每一位员工和每一个客户都是我们最宝贵的财富，MOTEC(中国)营业体系就是为其而存在和奋斗！

MOTEC(中国)愿与广大用户和业界同仁一起发展，共同书写民族运动控制领域新篇章！

MOTEC(中国)营业体系

ARES Series DC Servo Drive System

MOTEC[®] ARES系列直流伺服驱动系统

- ▶ ARES直流伺服系统概述 (1~4)
- ▶ ARES直流伺服驱动器特性 (5~6)
- ▶ ARES直流伺服系统型号说明 (7)
- ▶ ARES直流伺服驱动器与电机组合 (8)
- ▶ ARES直流伺服驱动器 (9~17)
- ▶ DSEM-V系列直流伺服电机 (18~32)
- ▶ ARES直流伺服系统附件 (33~49)
- ▶ MOTEC[®] 直流放电模块 (50~53)
- ▶ MOTEC[®] 家族其他成员 (55~56)



▶ MOTEC[®] 直流伺服驱动系统 MOTEC[®] ARES系列直流伺服驱动器概述

ARES系列直流伺服驱动是MOTEC（中国）自主研发的智能伺服驱动产品。驱动器集成伺服驱动、运动控制和PLC功能(可选)，可通过多种通讯方式与PC机、触摸屏、PLC或其他控制器建立连接。该系列驱动器具有功率密度大、功能丰富等特点，与国内外同类产品相比具有极高的性价比。

- 集成伺服驱动、运动控制和PLC功能于一体；
- 运动控制支持梯形图编程；
- 支持MOTECIAN,MODBUS,CANOPEN等通讯协议；
- 支持RS232、RS485和CAN总线通讯；
- 支持串行磁编码器、2500线增量式编码器、旋转变压器和绝对值编码器反馈；
- 提供开放的指令集和编程函数库；
- 支持网络控制模式、脉冲控制模式、模拟量控制模式(2500线增量式编码器反馈)和PLC可编程控制模式；(请参考驱动器的具体说明)

串行磁编码器是MOTEC（中国）自主研发的四线制串行通讯式编码器。串行磁编码器基于RS485通讯，通讯速率为2.5MBPS，分辨率为16384脉冲/转。串行磁编码器具有接线简单，可靠性好，分辨率高的特点，同时电机的尺寸还可以进一步缩短。

旋转变压器有耐高、低温，抗振动，传输距离长的特点，MOTEC的直流伺服电机可以选装旋转变压器，标准电机本身的环境工作温度为-20℃~40℃，可以选择-40℃~55℃，电机全部采用航空插头，对环境有更好的适应性，可以用于野外、寒冬地区等环境比较苛刻的场合。

MOTEC直流伺服电机也可以选用绝对值编码器，标准电机采用的是17位绝对值编码器(在驱动器断电后可以记忆 2^{17} 内的电机旋转位置)，编码器线上有电池,需要定时更换。

ARES系列



MOTEC® ARES系列直流伺服驱动器概述

MOTEC® ARES系列直流伺服驱动器简介

ARES系列直流伺服驱动器是MOTEC（中国）营业体系自主知识产权的智能伺服驱动产品。驱动器集成伺服驱动、运动控制和PLC功能（可选），可通过多种通讯方式与PC机、触摸屏、PLC或其他控制器建立连接。

ARES系列直流伺服驱动器兼容配套的 DSEM-V 系列电机，并支持 MOTECIAN 协议、MODBUS协议和CANOPEN协议。同时提供开放的指令集和编程函数库，内置 PLC功能更使得用户能轻松地实现自己的应用。该系列驱动器具有功率密度大、功能丰富等特点，与国内外同类产品相比具有极高的性价比。

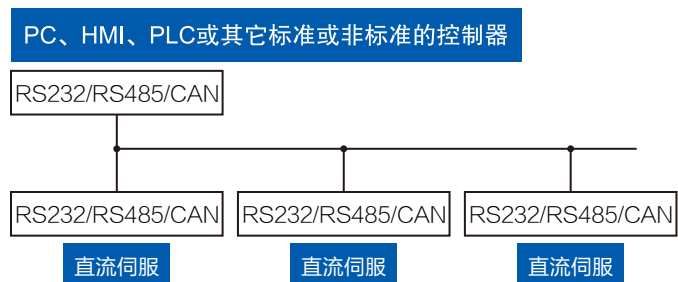


控制功能

- 控制和驱动功能集成一体，内部集成PLC控制器，梯形图编程使得PLC和伺服驱动器形成有机的整体，构建更简单强大的系统；
- 支持RS232、RS485和CAN总线通讯，支持MOTECIAN、MODBUS和CANOPEN协议；
- 内置S曲线和T曲线轨迹规划功能，T曲线模式下电机可以实现多段轨迹连续运动；
- 兼具网络操作模式、脉冲/方向模式和PLC可编程模式（可选），支持位置控制模式、速度控制模式、模拟量控制模式和电流（转矩）控制模式，并支持各种模式之间的实时切换（静止状态）；
- 支持多组控制增益和多组速度观测器实时切换，既能加快系统的实时响应又能保证其稳定性；
- 提供上位机动态库MotionLib和指令集，用于上位机应用程序编写；
- 具有温度、过流、过压、欠压、位置超差、速度超差、I²T电流限制等保护功能，可靠性高。

通讯功能

通讯方式有RS232、RS485和CAN总线三种，三种通讯方式都可以组成多个节点的运动控制网络。对于RS232，由于采用了创新的设计，它也可以支持组建多个节点的运动控制网络。



MOTECIAN

MOTECIAN协议为MOTEC(中国)的自有协议，MOTECIAN协议可以运行于USB、RS232、RS485和CAN通讯。如果用户所使用的上位机为自己开发的嵌入式系统，我们建议用此协议。

MODBUS

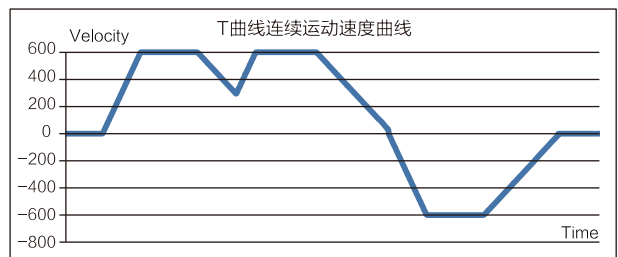
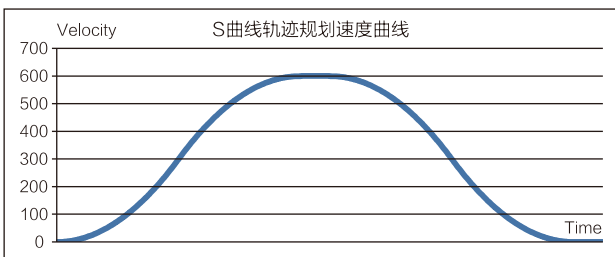
MODBUS协议可以运行于RS232和RS485通讯，可以用于连接HMI和PLC或者是其他支持MODBUS协议的上位机。

CANOPEN

CANOPEN协议运行于CAN总线通讯，支持CiA DS-301协议和CiA DS-402协议。用户能通过PDO或SDO的通讯方式建立与驱动器的通讯，同时还有更便于用户使用的MOTEC专用通道。

轨迹规划

ARES系列直流伺服驱动器提供S曲线和T曲线轨迹规划，用于满足用户对不同场合位置控制或速度控制的需求。在位置控制模式下，S曲线和T曲线轨迹规划算法可供选择，而在速度控制模式下支持T曲线轨迹规划算法。S曲线和T曲线轨迹规划算法都支持点到点运动轨迹，而T曲线同时也支持在运动过程中定周期或不定周期的更新位置设定值。当然对于T曲线算法来说，在电机运动过程中，轨迹的最大速度和加减速度也是可以随时更新并立即生效。



调试软件

MotionStudio软件运行于PC的Windows环境下，通过RS232/RS485通讯对驱动器进行参数设置、实时控制以及调试等操作。强大的图形化界面以及示波器使得用户能轻松地进行驱动器的调试工作。

调试软件主要功能

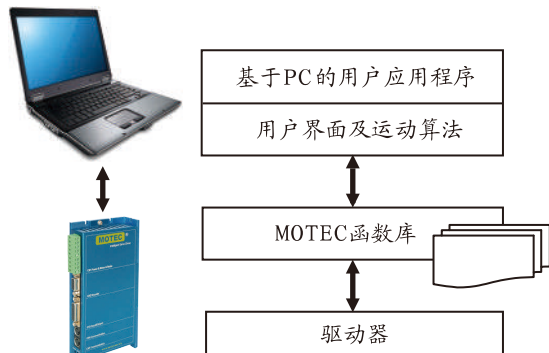
- 监控驱动器状态变化；
- 设置驱动器参数文件；
- 通过示波器进行实时监控，并可以把监控曲线存为数据文件；
- 运动控制及控制参数调整；
- 位置、速度、电流环运行；
- I/O口功能设置及监控。



函数库

MotionLib提供了丰富的函数功能，为用户编写自己的上位机应用程序提供了极大的方便。通过RS232/RS485通讯可以执行多台MOTEC驱动器的联网工作。

通过调用MotionLib函数，用户能方便快捷的构建PC端应用程序，而无需从底层的串口操作开始。

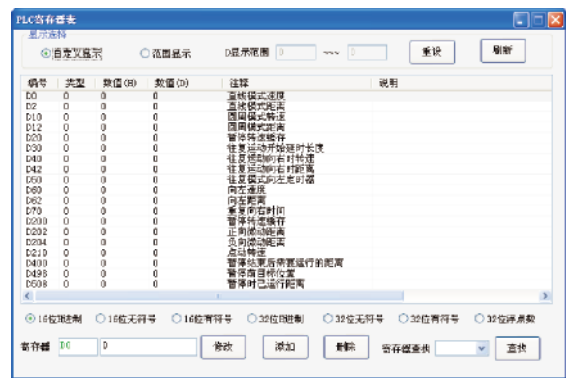
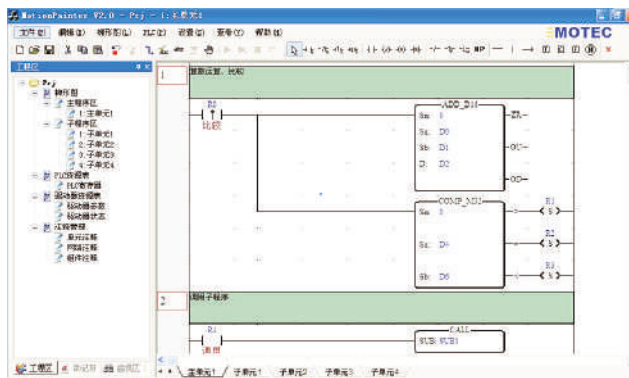




MOTEC® ARES系列直流伺服驱动器概述

PLC编程 (可选)

ARES系列直流伺服驱动器内部集成了PLC功能，可以利用梯形图编程软件MotionPainter进行PLC程序的编写。内置PLC具有丰富的继电器和寄存器资源，并可进行灵活的运动控制编程。使得用户无需运动控制器就可以轻松构建运动控制系统，这不但减少了系统的硬件投资，同时也提高了系统的可靠性和可维护性。

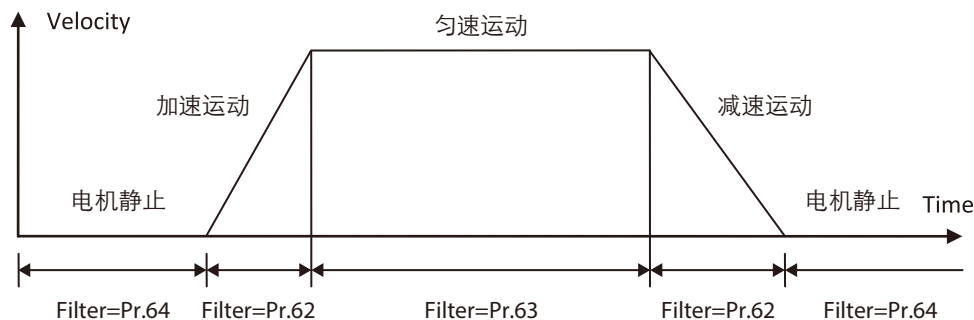


控制增益实时切换

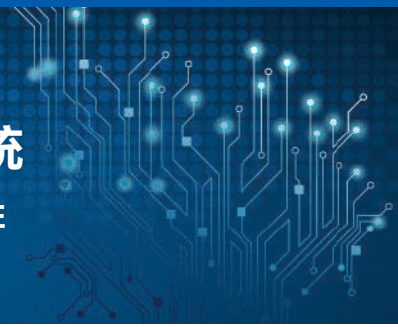
- 三组控制增益可以实时切换；
- 三种控制增益切换模式供用户选择；
- 控制增益的切换可以在任意情况下实施而不会引起电机的振动；
- 增益切换过程的快慢可由增益切换滤波器系数设定。

速度观测器

为了保证在不同运动状态下电机的性能达到最佳状态，MOTEC 直流伺服驱动器设置了三组速度观测器系数Pr.62、Pr.63、Pr.64，分别作用在电机加速运动、匀速运动和静止状态。速度观测器系数具体设置方式请参考驱动器使用手册。



不同运动状态下速度观测器系数的作用情况



MOTEC[®] ARES系列直流伺服驱动器特性

基 本 规 格	输入电源		18VDC~80VDC
	最大连续电流		15A, 20A, 50A
	使用环境	温度	工作环境温度:0℃~40℃ (-H版本为-40° C~40° C, -R版本为-10° C~40° C); 存储温度:-40℃~85℃
		湿度	使用和存储均为20%~85%RH 无结露
		振动	5G以下10HZ~60HZ
	控制方式		SVPWM斩波控制
	编码器反馈		串行磁编码器、2500线增量式编码器、旋转变压器、17位绝对值编码器(15位多圈)
	通讯功能*	RS232	1:8通讯, 支持MOTECIAN、MODBUS协议
		RS485	1:31通讯, 支持MOTECIAN、MODBUS协议
		CAN	1:110通讯, 支持MOTECIAN、CANOPEN协议
	位置环频率		5KHZ
	速度环频率		5KHZ
	电流环频率		10KHZ
	输入输出		最多8个光电隔离数字输入(包括2个脉冲和方向输入)、最多3个光电隔离数字输出
脉冲信号		支持脉冲/方向模式、正交脉冲模式	
模拟信号		1路±10V模拟量输入	
功 能	网络操作模式	位置控制	S曲线 最大速度、最大加速度、最大加加速度可控 T曲线 最大速度、加速度/减速度可控, 可在运动中随时更新位置设定值和T曲线轨迹参数
		速度控制	T曲线 加速度可控 运动中可随时更新速度和加速度值
		电流控制	可设置最大速度限制功能 可设置电流设定值平滑滤波器
	模拟量操作模式	位置控制	T曲线 最大速度、加速度/减速度可控, 驱动器以1KHZ的频率更新位置设定值 可设置模拟输入平滑滤波器
		速度控制	T曲线 加速度可控, 驱动器以1KHZ的频率更新速度设定值 可设置模拟输入平滑滤波器
		电流控制	可设置最大速度限制功能 可设置模拟输入平滑滤波器
	脉冲/方向模式	输入	脉冲/方向信号、正交脉冲信号
		电压	+5VDC
		频率	800KHZ
		电子齿轮	指令脉冲频率 × $\frac{\text{电子齿轮分子}(1-65535)}{\text{电子齿轮分母}(1-65535)}$ 请在1/1000~1000倍范围内使用
		滤波器	内置一阶平滑滤波器可供选择
可编程模式(可选)		PLC梯形图编程 可在位置、速度、电流控制模式间任意切换(静止状态) 程序可以由I/O口触发也可以由通讯指令触发	

ARES系列



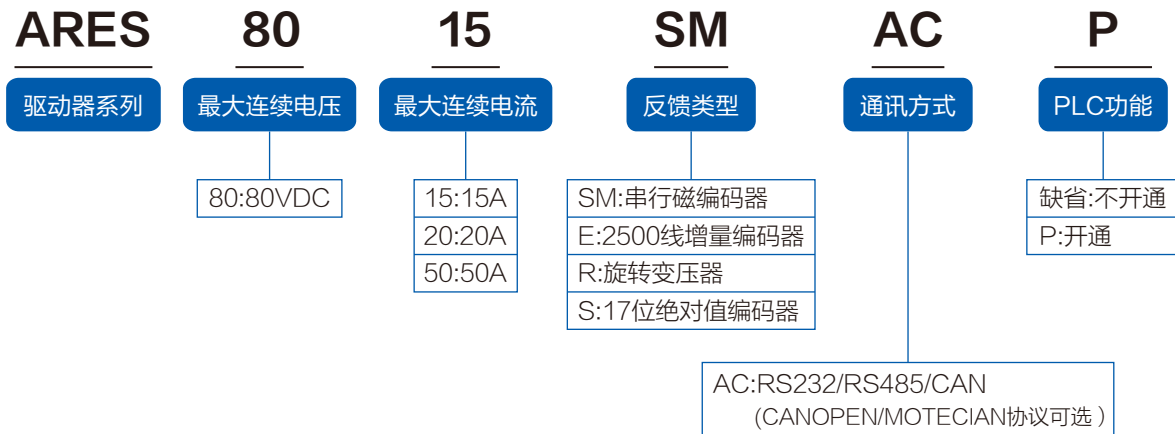
MOTEC® ARES系列直流伺服驱动器特性

MOTEC® ARES系列直流伺服驱动器特性

其他	模式切换	各个控制模式和操作模式可以随意切换（静止状态）
	限位	软件限位和硬件限位开关限位
	报警	过压、欠压、温度、I ² T、位置超差、速度超差、峰值电流、编码器
	报警历史	包括当前报警，可保留8次报警历史
	控制增益	多组控制增益可以根据不同的策略实时切换
	速度观测器	多组速度观察器系数可以在不同的运动状态下实时切换，以保证动态特性和系统稳定性
	函数库	集成驱动器操作接口函数，便于用户编写PC端的应用程序
	编码器输出功能	2500线增量式编码器版本的驱动器具有此功能
	专用抱闸接口	具有电机抱闸输出接口
输入输出功能	输入口可设置功能	<ol style="list-style-type: none"> 1. 电机使能/释放 2. 清除报警 3. 正限位 4. 负限位 5. 正向点动 6. 负向点动 7. 找原点 8. 原点开关 9. 停止运动 10. 急停 11. 脉冲停止 12. 零速箝位
	输出口可设置功能	<ol style="list-style-type: none"> 1. 伺服准备好 2. 报警输出 3. 位置到达 4. 速度到达 5. 电流到达 6. 抱闸输出 7. 零速输出

★具体联网台数还要考虑现场环境、通讯波特率和线缆长度等条件。

MOTEC[®] ARES系列直流伺服驱动器命名规则

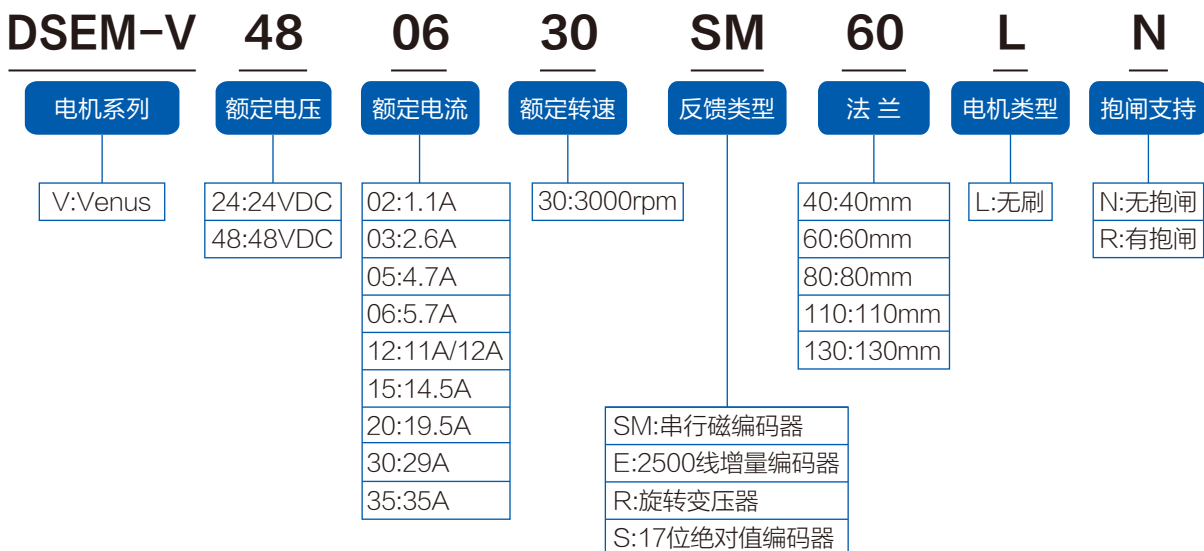


注：并非所有选项组合均可以提供，以具体驱动器型号为准

注：MOTEC可为此驱动器提供宽温版本(-40~+55℃)，型号为在原标准型号的基础上添加“-H”的后缀。

注：MOTEC可为此驱动器提供具有防潮和防霉功能的版本(-10~+40℃)，型号为在原标准型号的基础上添加“-R”的后缀，其他的三防的可能性请另外咨询。

MOTEC[®] Venus系列直流伺服电机命名规则



注：并非所有选项组合均可以提供，以具体电机型号为准

注：绝对值编码器电机自行制作线缆需要订购电池和电池盒附件

ARES系列



MOTEC® ARES系列直流伺服驱动器与电机组合

MOTEC® ARES系列驱动器与电机组合

电压	功率	额定转速	额定扭矩	峰值扭矩	转动惯量 (无抱闸)	伺服驱动器	伺服电机	电机编码器
V	W	rpm	Nm	Nm	Kg.cm ²	型号	型号	
24	200	3000	0.64	1.91	0.175	ARES8015-SM-AC	DSEM-V241230SM60L*	磁性编码器
48	200	3000	0.64	1.91	0.175	ARES8015-SM-AC	DSEM-V480630SM60L*	磁性编码器
48	400	3000	1.27	3.9	0.29	ARES8015-SM-AC	DSEM-V481230SM60L*	磁性编码器
48	750	3000	2.39	7.1	1.82	ARES8020-SM-AC	DSEM-V482030SM80L*	磁性编码器
24	50	3000	0.16	0.48	0.025	ARES8015-E-AC	DSEM-V240330E40L*	2500线增量编码器
24	100	3000	0.32	0.95	0.051	ARES8015-E-AC	DSEM-V240530E40L*	2500线增量编码器
24	200	3000	0.64	1.91	0.175	ARES8015-E-AC	DSEM-V241230E60L*	2500线增量编码器
24	400	3000	1.27	3.9	1.05	ARES8020-E-AC	DSEM-V242030E80L*	2500线增量编码器
24	750	3000	2.39	7.1	1.82	ARES8050-E-AC	DSEM-V243530E80L*	2500线增量编码器
48	50	3000	0.16	0.48	0.025	ARES8015-E-AC	DSEM-V480230E40L*	2500线增量编码器
48	100	3000	0.32	0.95	0.051	ARES8015-E-AC	DSEM-V480330E40L*	2500线增量编码器
48	200	3000	0.64	1.91	0.175	ARES8015-E-AC	DSEM-V480630E60L*	2500线增量编码器
48	400	3000	1.27	3.9	0.29	ARES8015-E-AC	DSEM-V481230E60L*	2500线增量编码器
48	600	3000	1.91	5.7	0.39	ARES8015-E-AC	DSEM-V481530E60L*	2500线增量编码器
48	750	3000	2.39	7.1	1.82	ARES8020-E-AC	DSEM-V482030E80L* DSEM-V482030E80LN-M026 DSEM-V482030E80LR-M033	2500线增量编码器
48	1000	3000	3.2	9.6	2.63	ARES8050-E-AC	DSEM-V483030E80L*	2500线增量编码器
48	1500	3000	5.00	15	6.3	ARES8050-E-AC	DSEM-V483530E110L*	2500线增量编码器
48	1500	3000	5.00	15	10.06	ARES8050-E-AC	DSEM-V483530E130L*	2500线增量编码器
24	200	3000	0.64	1.91	0.175	ARES8015-R-AC	DSEM-V241230R60L*	旋转变压器
24	400	3000	1.27	3.9	1.05	ARES8020-R-AC	DSEM-V242030R80L*	旋转变压器
48	200	3000	0.64	1.91	0.175	ARES8015-R-AC	DSEM-V480630R60L*	旋转变压器
48	400	3000	1.27	3.9	0.29	ARES8015-R-AC	DSEM-V481230R60L*	旋转变压器
48	750	3000	2.39	7.1	1.82	ARES8020-R-AC	DSEM-V482030R80L*	旋转变压器
48	1500	3000	5.00	15	10.06	ARES8050-R-AC	DSEM-V483530R130L*	旋转变压器
24	50	3000	0.16	0.48	0.025	ARES8015-S-AC	DSEM-V240330S40L*	17位绝对值编码器
24	100	3000	0.32	0.95	0.051	ARES8015-S-AC	DSEM-V240530S40L*	17位绝对值编码器
24	200	3000	0.64	1.91	0.175	ARES8015-S-AC	DSEM-V241230S60L*	17位绝对值编码器
24	400	3000	1.27	3.9	1.05	ARES8020-S-AC	DSEM-V242030S80L*	17位绝对值编码器
24	750	3000	2.39	7.1	1.82	ARES8050-S-AC	DSEM-V243530S80L*	17位绝对值编码器
48	50	3000	0.16	0.48	0.025	ARES8015-S-AC	DSEM-V480230S40L*	17位绝对值编码器
48	100	3000	0.32	0.95	0.051	ARES8015-S-AC	DSEM-V480330S40L*	17位绝对值编码器
48	200	3000	0.64	1.91	0.175	ARES8015-S-AC	DSEM-V480630S60L*	17位绝对值编码器
48	400	3000	1.27	3.9	0.29	ARES8015-S-AC	DSEM-V481230S60L*	17位绝对值编码器
48	600	3000	1.91	5.7	0.39	ARES8015-S-AC	DSEM-V481530S60L*	17位绝对值编码器
48	750	3000	2.39	7.1	1.82	ARES8020-S-AC	DSEM-V482030S80L*	17位绝对值编码器
48	1000	3000	3.2	9.6	2.63	ARES8050-S-AC	DSEM-V483030S80L*	17位绝对值编码器
48	1500	3000	5.00	15	6.3	ARES8050-S-AC	DSEM-V483530S110L*	17位绝对值编码器
48	1500	3000	5.00	15	10.06	ARES8050-S-AC	DSEM-V483530S130L*	17位绝对值编码器

注：*N表示没有抱闸，*R表示带抱闸

MOTEC[®] ARES8015(20)系列直流伺服驱动器

系列	电压 (V)	电流 (A)	反馈	通讯	PLC功能	备注
ARES	80	15	E/SM/R/S	AC	可选	峰值电流30A
	80	20	E/SM/R/S	AC	可选	峰值电流40A

注：E-反馈方式为2500线增量编码器；SM-串行磁性编码器，分辨率16384；R-旋转变压器；S-17位绝对值编码器（15位多圈）
AC-RS232/RS485/CAN（CANOPEN和MOTECIAN协议可选）

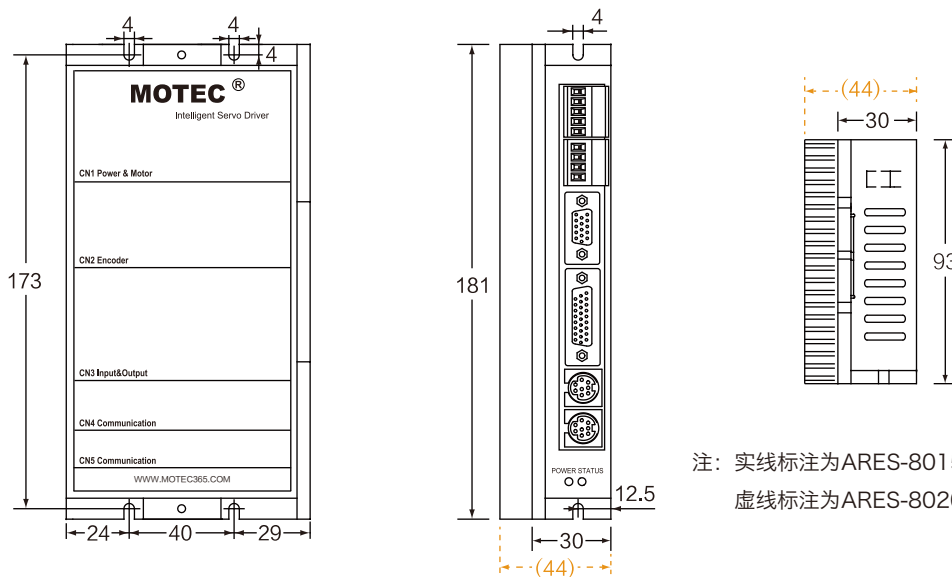
MOTEC[®] ARES8015(20)系列直流伺服驱动器功能特点

- (ARES-8015)单电源供电18~80VDC，最大连续电流15A；
(ARES-8020)单电源供电18~80VDC，最大连续电流20A；
- 工作环境温度：0℃~40℃；
- 8个光电隔离输入口，3个光电隔离输出口，1个±10VDC模拟量输入口；
- 具有位置控制模式、速度控制模式和电流控制模式；
- 位置环和速度环控制频率5KHZ，电流环控制频率10KHZ；
- 支持S曲线轨迹规划和T曲线轨迹规划功能，支持PVT模式；
- 网络指令模式、脉冲/方向模式、模拟信号模式和PLC可编程模式；
- 通讯模式为RS232/RS485/CAN，RS232网络支持8台驱动器联网，RS485网络支持31台驱动器联网，CAN总线支持110台驱动器联网，支持CANopen或者MOTECIAN协议，驱动器参数可选；
- 支持MOTECIAN、MODBUS、CANOPEN协议，提供指令集和编程函数库；
- 支持串行磁编码器、旋转变压器、17位绝对值编码器和2500线增量式编码器反馈（2500线增量版本的驱动器具有编码器输出功能）；
- 驱动模块温度测量、专用抱闸接口；
- 具有温度保护、过流、过压、欠压、I_{pt}，位置超差、速度超差、峰值电流等保护功能。



MOTEC[®] ARES8015(20)系列直流伺服驱动器外形尺寸图

单位：mm

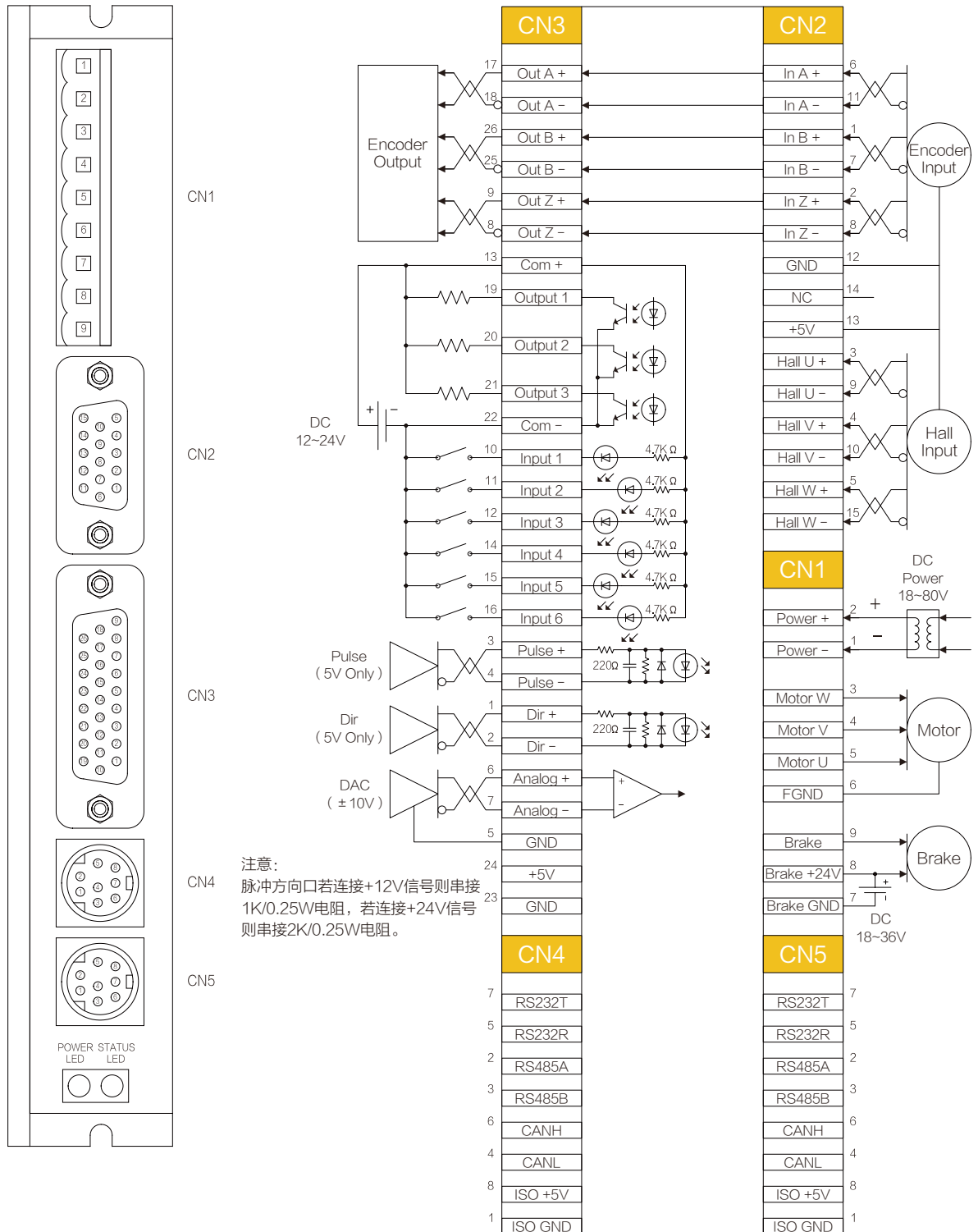


ARES系列

MOTEC® ARES系列直流伺服驱动器

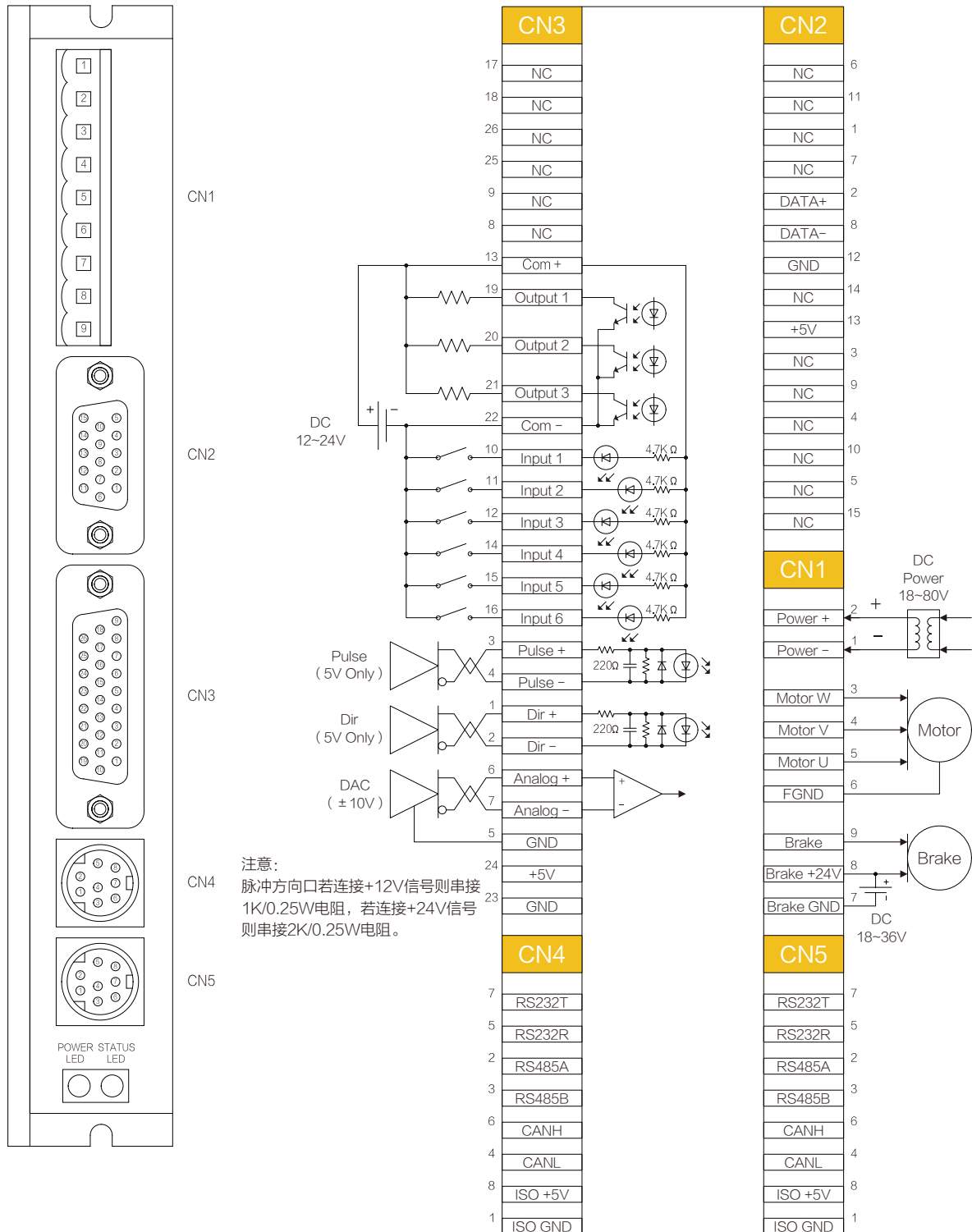


MOTEC® ARES8015(20)系列直流伺服驱动器接线图 (2500线增量编码器版本)



ARES系列直流伺服

MOTEC[®] ARES8015(20)系列直流伺服驱动器接线图 (串行磁编码器版本)

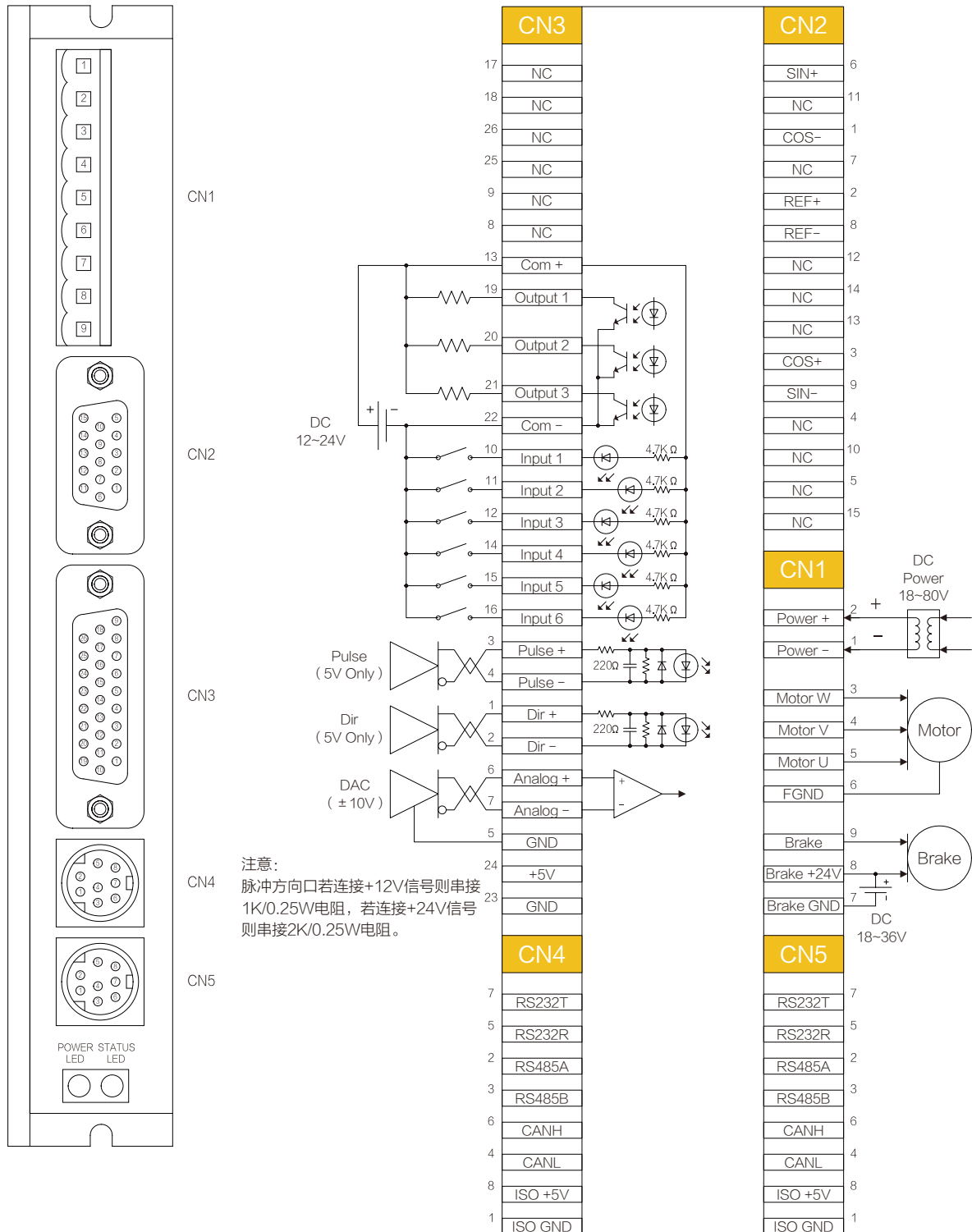


ARES系列



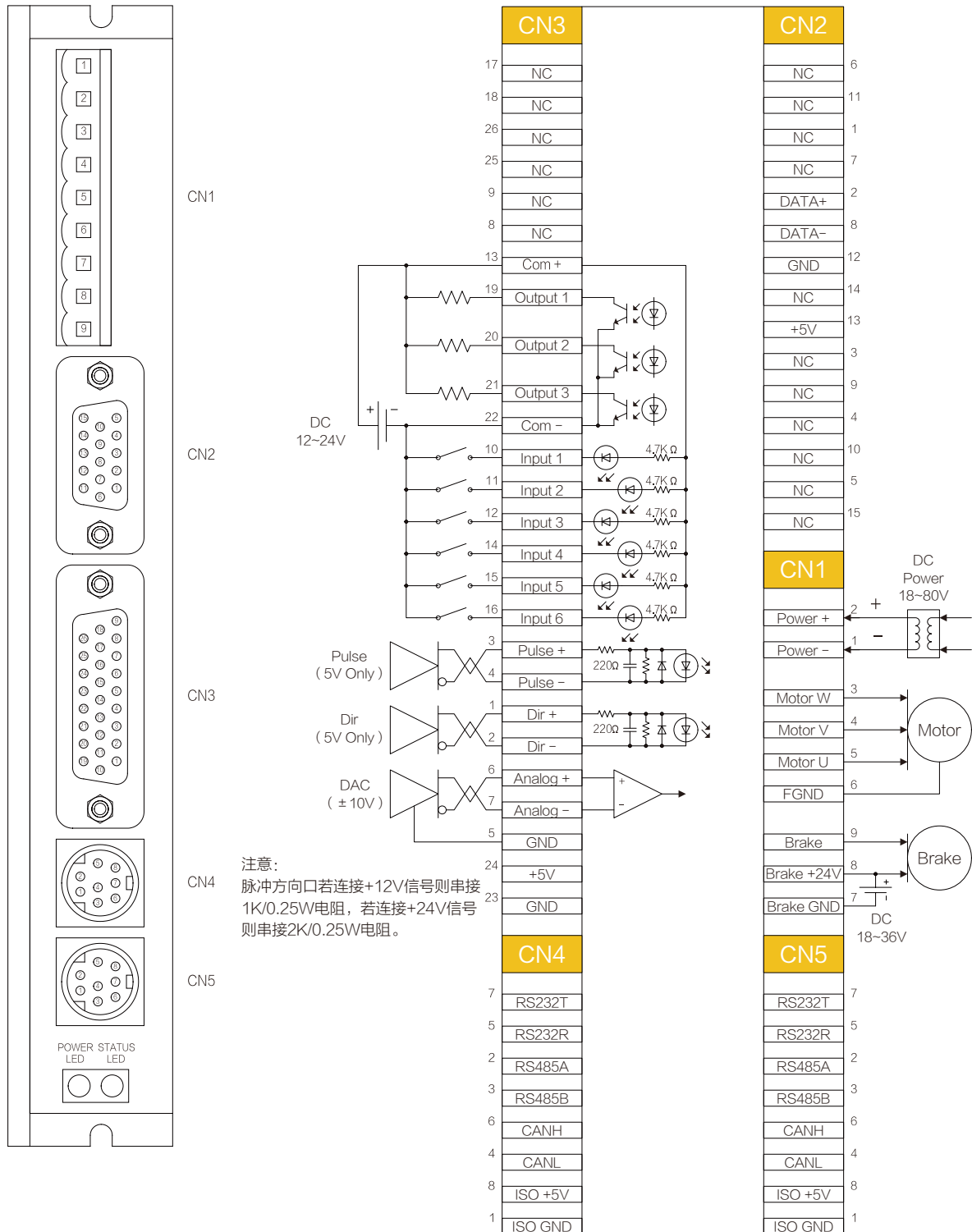
MOTEC® ARES系列直流伺服驱动器

MOTEC® ARES8015(20)系列直流伺服驱动器接线图 (旋转变压器版本)



ARES系列直流伺服

MOTEC[®] ARES8015(20)系列直流伺服驱动器接线图 (绝对值编码器版本)



ARES系列



MOTEC® ARES系列直流伺服驱动器

MOTEC® ARES8050直流伺服驱动器型号

系列	电压 (V)	电流 (A)	反馈	通讯	PLC选项	备注
ARES	80	50	E/R/S	AC	可选	峰值电流100A

注: E-反馈方式为2500线增量编码器; R-旋转变压器; S-17位绝对值编码器 (15位多圈)
AC-RS232/RS485/CAN (CANOPEN和MOTECIAN协议可选)

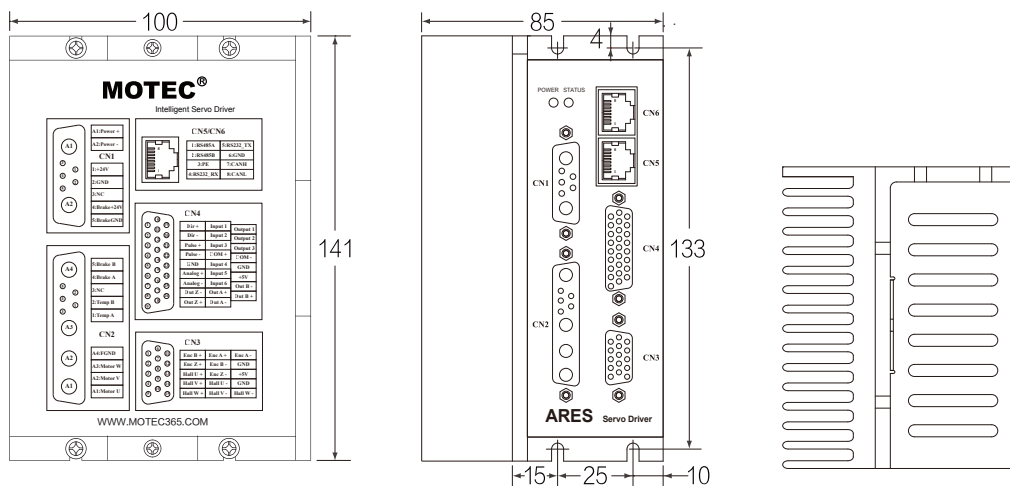
MOTEC® ARES8050直流伺服驱动器功能特点

- 控制电源18VDC~36VDC, 驱动电源18VDC~80VDC, 最大连续电流50A;
- 工作环境温度: 0°C~40°C;
- 8个光电隔离输入, 3个光电隔离输出, 1个±10VDC模拟量输入;
- 具有位置控制模式、速度控制模式和电流控制模式;
- 位置环和速度环控制频率5kHz, 电流环控制频率10kHz;
- 支持S曲线轨迹规划、T曲线轨迹规划功能和PVC轨迹规划功能;
- 网络指令模式、脉冲/方向模式、模拟信号模式、PWM信号模式和PLC可编程模式;
- 通讯模式为RS232/RS485/CAN, RS232网络支持8台驱动器联网, RS485网络支持31台驱动器联网, CAN总线支持110台驱动器联网;
- 初始化通讯速率为115200bps (RS232和RS485网络), 1Mbps (CAN网络);
- 支持MOTECIAN、MODBUS、CANOPEN协议, 提供指令集和编程函数库;
- 反馈方式为增量式编码器、旋转变压器或17位绝对值编码器;
- 驱动模块温度测量; 专用抱闸接口;
- 具有温度保护、过流、过压、欠压、I²t, 位置超差、速度超差、峰值电流等保护功能;
- 驱动器重量为1.03kg, 尺寸 (长宽高) 为100mm×85mm×141mm。

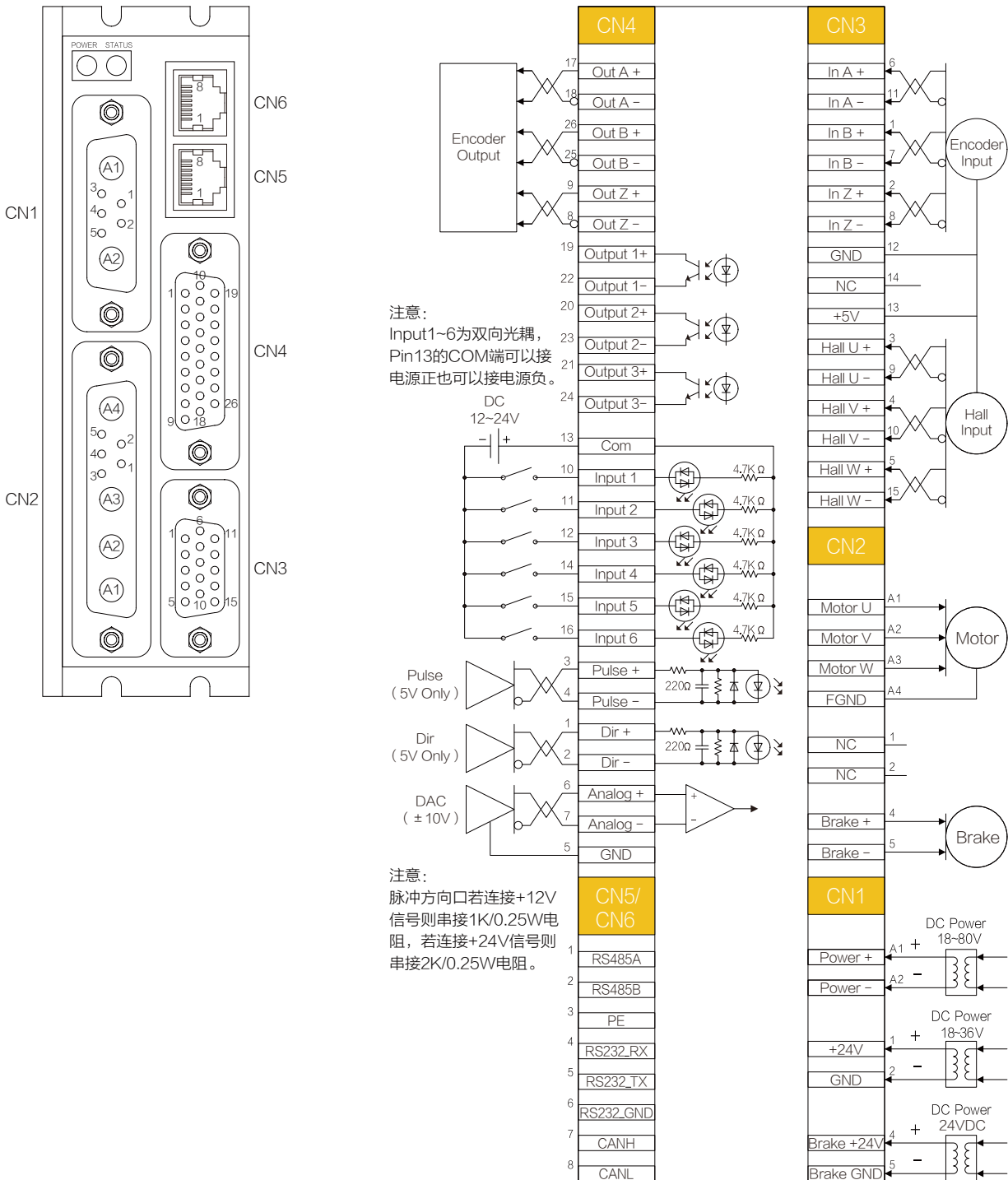


MOTEC® ARES8050直流伺服驱动器外形尺寸图

单位: mm



MOTEC[®] ARES8050直流伺服驱动器接线图 (2500线增量式编码器版本)

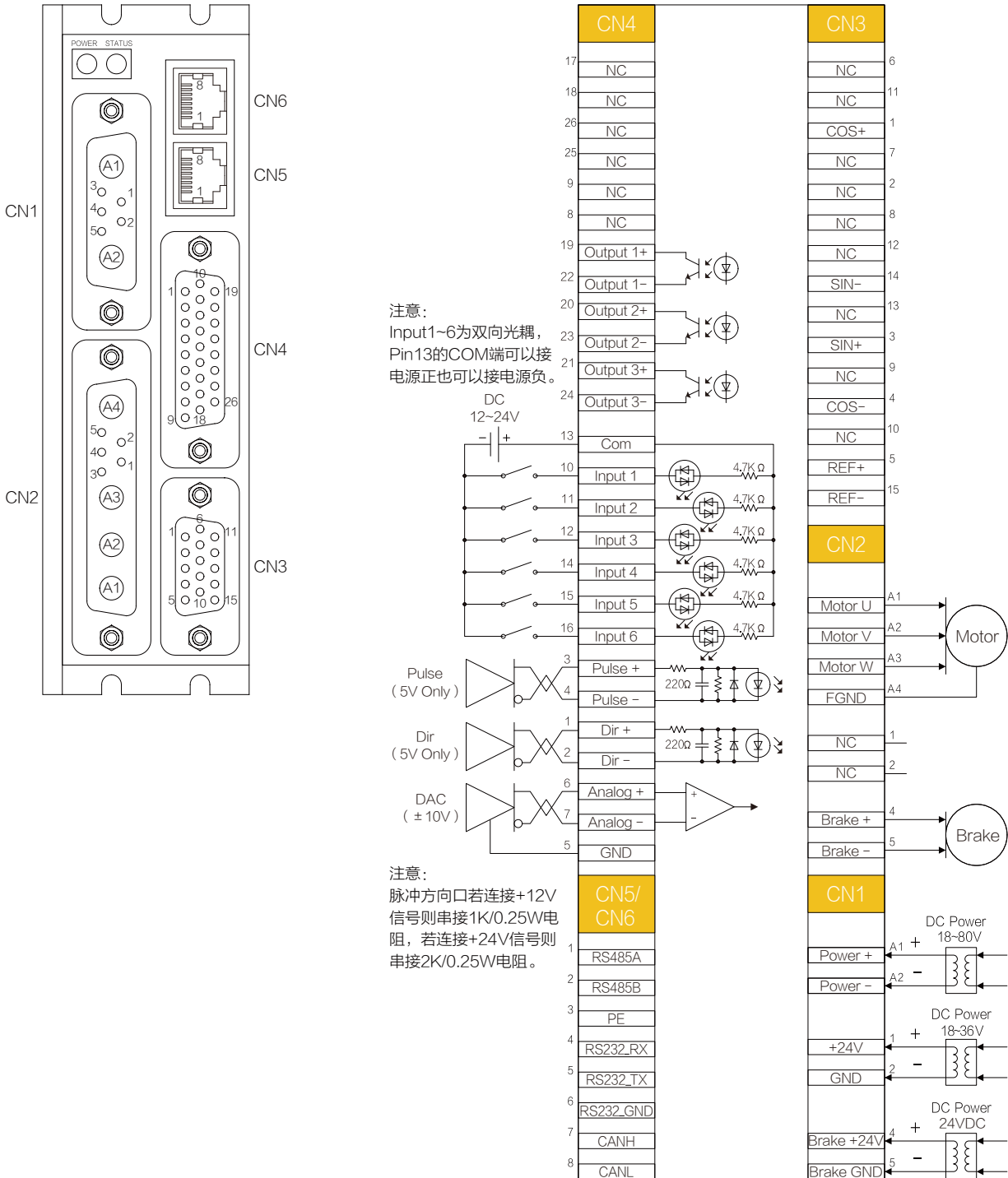


ARES系列



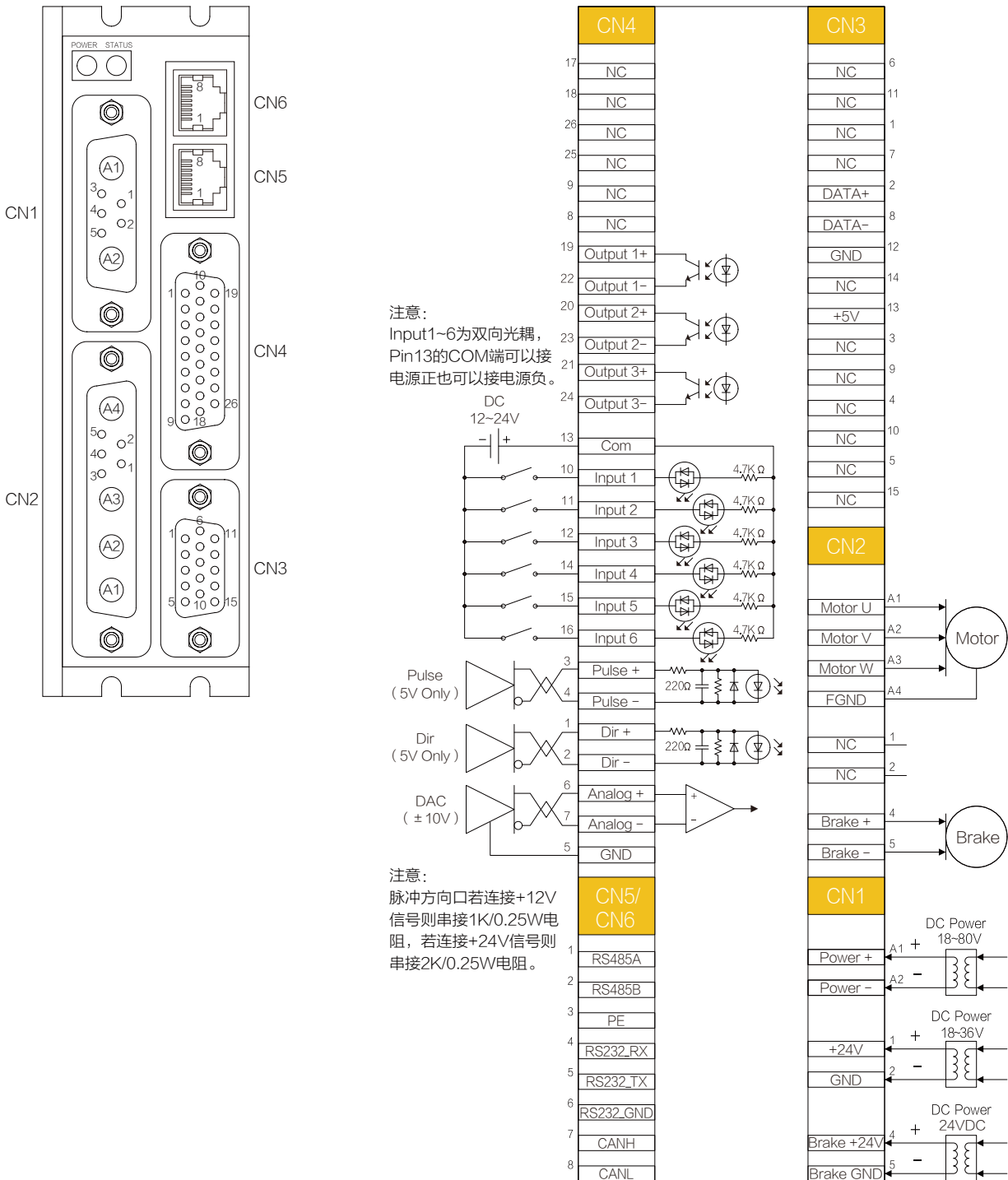
MOTEC® ARES系列直流伺服驱动器

MOTEC® ARES8050直流伺服驱动器接线图（旋转变压器版本）



ARES系列直流伺服

MOTEC[®] ARES8050直流伺服驱动器接线图（绝对值编码器版本）



ARES系列

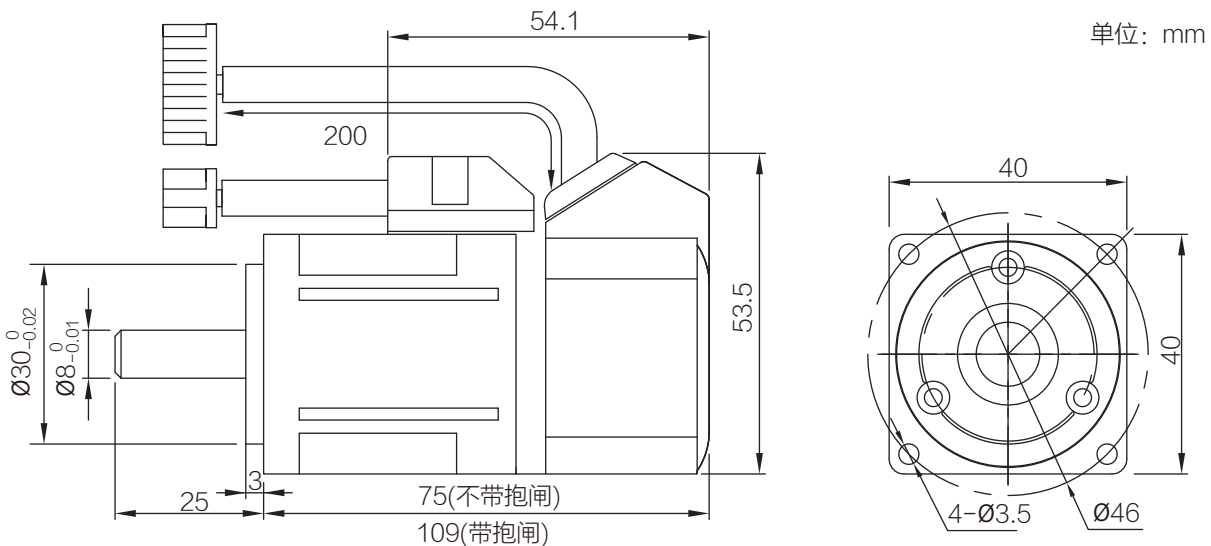


MOTEC® DSEM-V系列直流伺服电机

MOTEC® DSEM-V系列直流伺服电机参数表

电机型号	DSEM-V240330*40LN/R	单位
适配驱动器	ARES8015*AC	
额定功率	50	W
额定电压	24	V
额定电流	2.6	A
额定转速	3000	rpm
额定力矩	0.16	N.m
峰值力矩	0.48	N.m
反电势	4	V/1000r/min
力矩系数	0.067	N.m/A
转子惯量	0.025×10^{-4}	Kg.m ²
绕组（线间）电阻	0.67	Ω
绕组（线间）电感	1.56	mH
电气时间常数	2.33	ms
重量	0.32/0.5	Kg
反馈类型	*=E表示2500线增量式编码器；*=S表示17位绝对值编码器	
电机绝缘等级	Class B	
防护等级	IP65，轴端带油封	
工作环境	环境温度:-20℃ ~ +40℃；环境湿度:相对湿度<90%(不结霜条件) 如需低温抱闸电机请订货时特别说明	

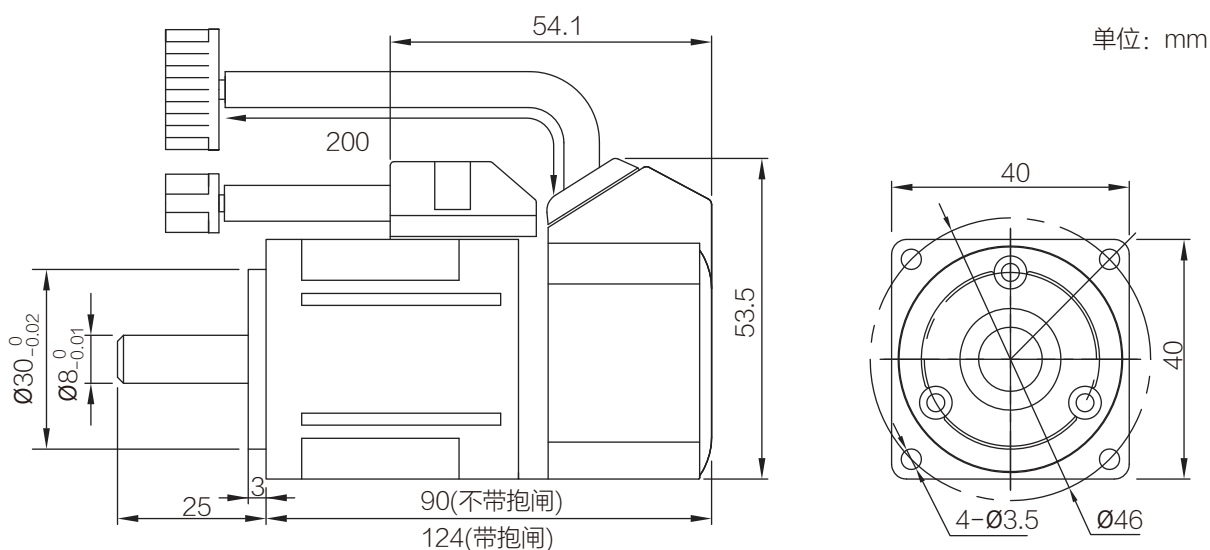
注：此规格电机不提供磁编选项



MOTEC[®] DSEM-V系列直流伺服电机参数表

电机型号	DSEM-V240530*40LN/R	单位
适配驱动器	ARES8015*AC	
额定功率	100	W
额定电压	24	V
额定电流	4.7	A
额定转速	3000	rpm
额定力矩	0.32	N.m
峰值力矩	0.95	N.m
反电势	4	V/1000r/min
力矩系数	0.068	N.m/A
转子惯量	0.051×10^{-4}	Kg.m ²
绕组（线间）电阻	0.28	Ω
绕组（线间）电感	0.85	mH
电气时间常数	3.04	ms
重量	0.47/0.65	Kg
反馈类型	*=E表示2500线增量式编码器；*=S表示17位绝对值编码器	
电机绝缘等级	Class B	
防护等级	IP65，轴端带油封	
工作环境	环境温度:-20℃ ~ +40℃；环境湿度:相对湿度<90%(不结霜条件) 如需低温抱闸电机请订货时特别说明	

注：此规格电机不提供磁编选项

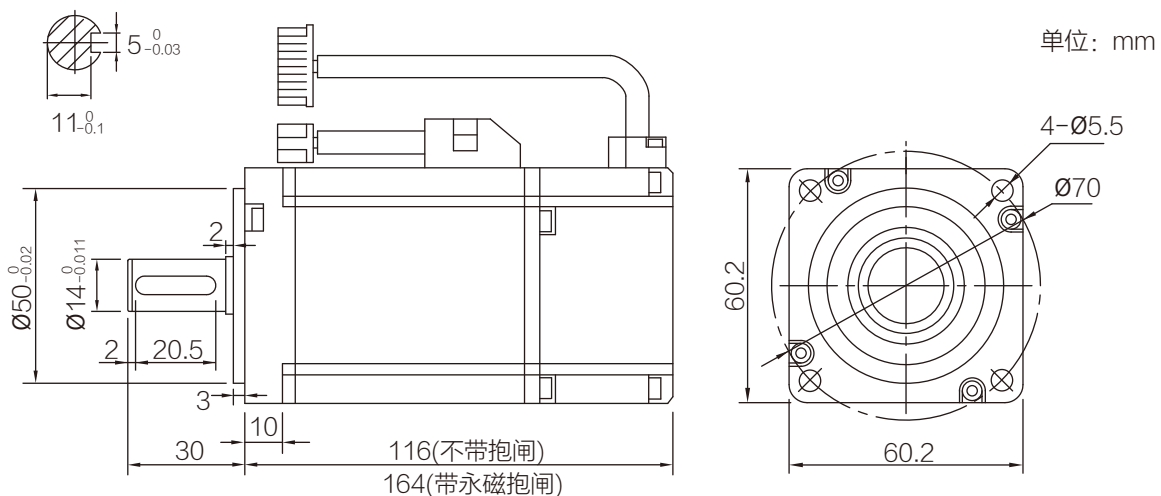




MOTEC[®] DSEM-V系列直流伺服电机

MOTEC[®] DSEM-V系列直流伺服电机参数表

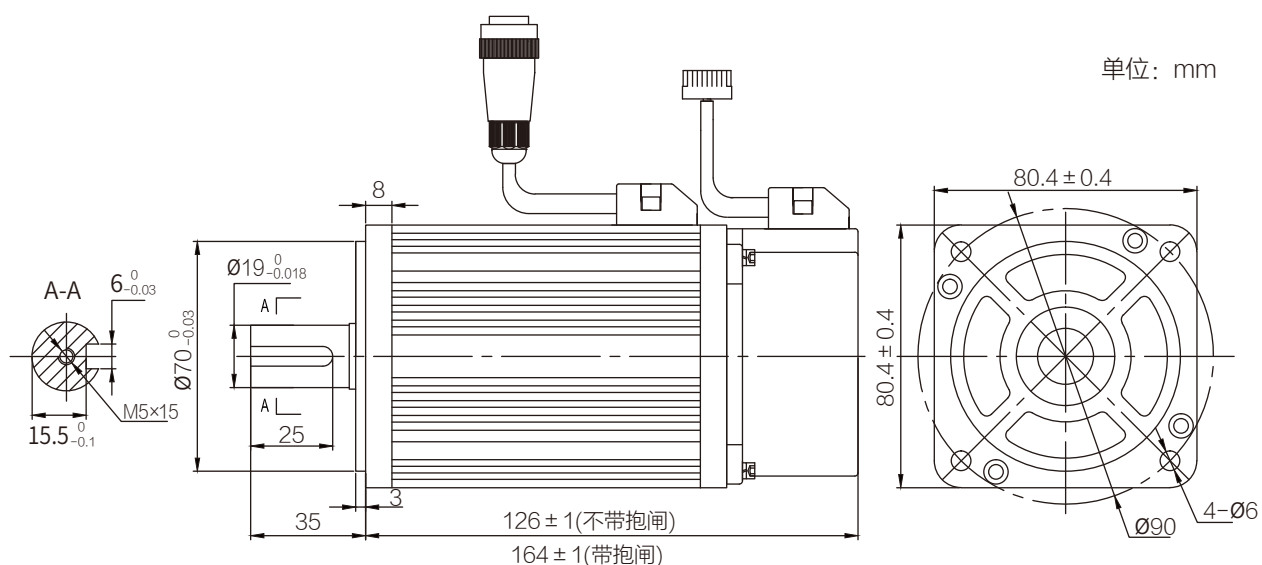
电机型号	DSEM-V241230**60LN/R	单位
适配驱动器	ARES8015**AC	
额定功率	200	W
额定电压	24	V
额定电流	12	A
额定转速	3000	rpm
额定力矩	0.64	N.m
峰值力矩	1.91	N.m
反电势	4	V/1000r/min
力矩系数	0.053	N.m/A
转子惯量	0.175×10^{-4}	Kg.m ²
绕组（线间）电阻	0.1	Ω
绕组（线间）电感	0.34	mH
电气时间常数	3.4	ms
重量	1.2/1.7	Kg
反馈类型	**=SM表示串行磁编码器； **=E表示2500线增量式编码器 **=R表示旋转变压器； **=S表示17位绝对值编码器	
电机绝缘等级	Class F	
防护等级	IP65, 轴端带油封	
工作环境	环境温度:-20℃ ~ +40℃； 环境湿度:相对湿度<90%(不结霜条件) 如需低温抱闸电机请订货时特别说明	



注: 以上为2500线编码器电机/旋变电机/绝对值编码器电机的机身长度, 串行磁编码器电机的机身长度为96(不带报闸)/144(带永磁抱闸)

MOTEC[®] DSEM-V系列直流伺服电机参数表

电机型号	DSEM-V242030*80LN/R	单位
适配驱动器	ARES8020*AC	
额定功率	400	W
额定电压	24	V
额定电流	19.5	A
额定转速	3000	rpm
额定力矩	1.27	N.m
峰值力矩	3.9	N.m
反电势	4.5	V/1000r/min
力矩系数	0.063	N.m/A
转子惯量	1.05×10^{-4}	Kg.m ²
绕组（线间）电阻	0.06	Ω
绕组（线间）电感	0.093	mH
电气时间常数	1.55	ms
重量	1.8/2.3	Kg
反馈类型	*=E表示2500线增量式编码器； *=R表示旋转变压器；*=S表示17位绝对值编码器	
电机绝缘等级	Class B	
防护等级	IP65，轴端带油封	
工作环境	环境温度：-20℃ ~ +40℃；环境湿度：相对湿度<90%（不结霜条件） 如需低温抱闸电机请订货时特别说明	



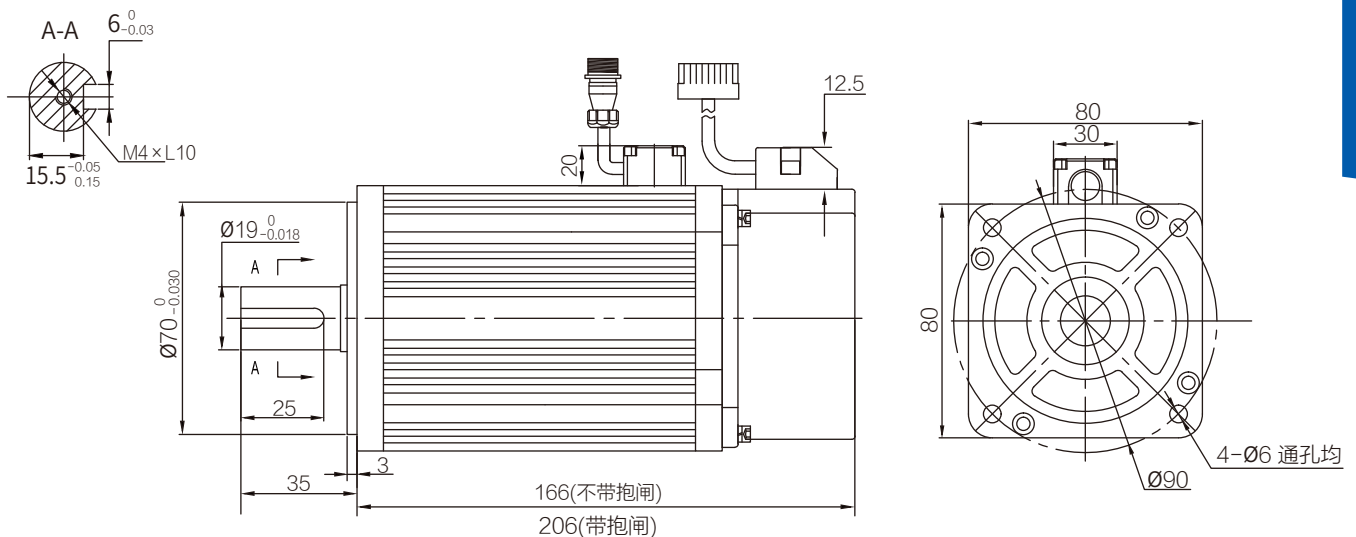


MOTEC® DSEM-V系列直流伺服电机

MOTEC® DSEM-V系列直流伺服电机参数表

电机型号	DSEM-V243530*80LN/R	单位
适配驱动器	ARES8050*AC	
额定功率	750	W
额定电压	24	V
额定电流	34	A
额定转速	3000	rpm
额定力矩	2.39	N.m
峰值力矩	7.1	N.m
反电势	4.6	V/1000r/min
力矩系数	0.07	N.m/A
转子惯量	1.82×10^{-4}	Kg.m ²
绕组（线间）电阻	0.028	Ω
绕组（线间）电感	0.054	mH
电气时间常数	1.93	ms
重量	2.9/3.7	Kg
反馈类型	*=E表示2500线增量式编码器；*=S表示17位绝对值编码器	
电机绝缘等级	Class F	
防护等级	IP65，轴端带油封	
工作环境	环境温度:-20℃ ~ +40℃；环境湿度:相对湿度<90%(不结霜条件) 如需低温抱闸电机请订货时特别说明	

注：此规格电机不提供磁编选项



ARES系列

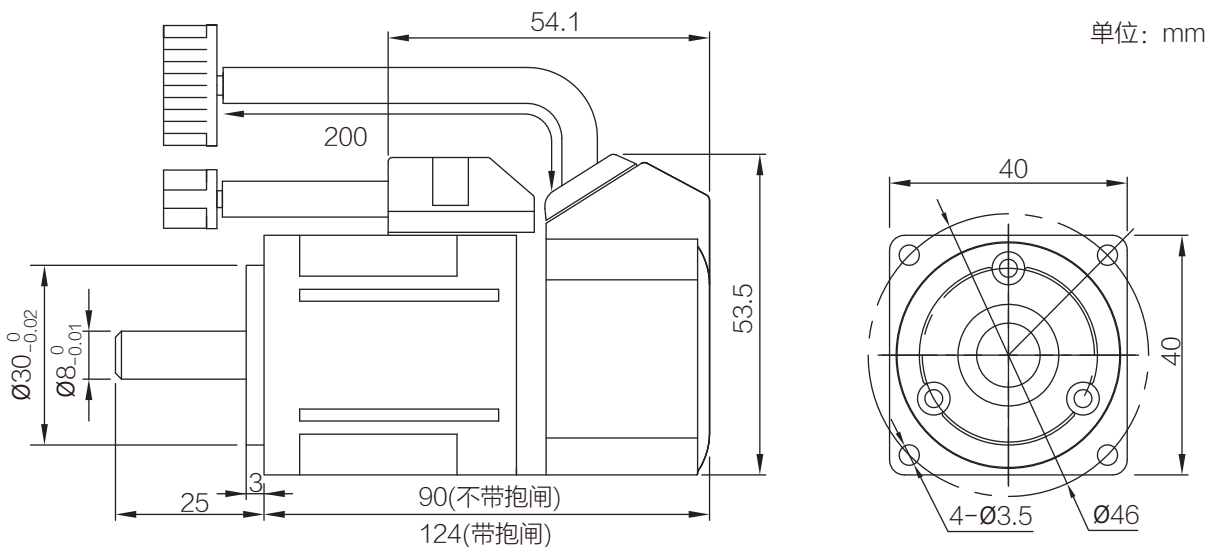


MOTE C[®] DSEM-V系列直流伺服电机

MOTE C[®] DSEM-V系列直流伺服电机参数表

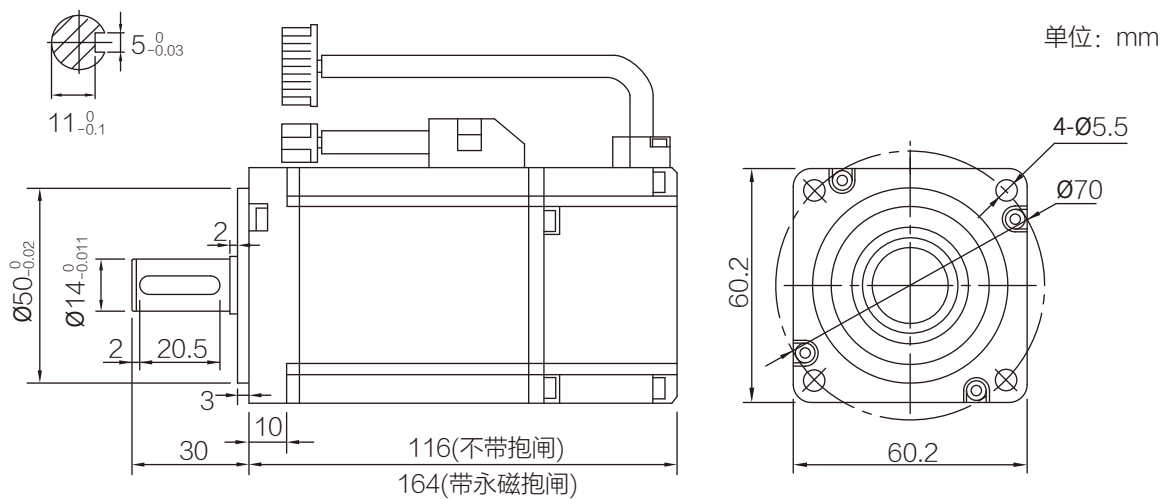
电机型号	DSEM-V480330*40LN/R	单位
适配驱动器	ARES8015*AC	
额定功率	100	W
额定电压	48	V
额定电流	2.5	A
额定转速	3000	rpm
额定力矩	0.32	N.m
峰值力矩	0.95	N.m
反电势	8.2	V/1000r/min
力矩系数	0.128	N.m/A
转子惯量	0.051×10^{-4}	Kg.m ²
绕组（线间）电阻	2.2	Ω
绕组（线间）电感	3.0	mH
电气时间常数	1.36	ms
重量	0.47/0.65	Kg
反馈类型	*=E表示2500线增量式编码器；*=S表示17位绝对值编码器	
电机绝缘等级	Class F	
防护等级	IP65，轴端带油封	
工作环境	环境温度:-20℃ ~ +40℃；环境湿度:相对湿度<90%(不结霜条件) 如需低温抱闸电机请订货时特别说明	

注：此规格电机不提供磁编选项



MOTEC[®] DSEM-V系列直流伺服电机参数表

电机型号	DSEM-V480630**60LN/R	单位
适配驱动器	ARES8015**AC	
额定功率	200	W
额定电压	48	V
额定电流	5.7	A
额定转速	3000	rpm
额定力矩	0.64	N.m
峰值力矩	1.91	N.m
反电势	8	V/1000r/min
力矩系数	0.112	N.m/A
转子惯量	0.175×10^{-4}	Kg.m ²
绕组（线间）电阻	0.3	Ω
绕组（线间）电感	1.378	mH
电气时间常数	4.59	ms
重量	1.2/1.7	Kg
反馈类型	**=SM表示串行磁编码器； **=E表示2500线增量式编码器 **=R表示旋转变压器； **=S表示17位绝对值编码器	
电机绝缘等级	Class F	
防护等级	IP65，轴端带油封	
工作环境	环境温度：-20℃ ~ +40℃； 环境湿度：相对湿度<90%（不结霜条件） 如需低温抱闸电机请订货时特别说明	



注：以上为2500线编码器电机/旋变电机/绝对值编码器电机的机身长度，串行磁编码器电机的机身长度为96(不带报闸)/144(带永磁抱闸)

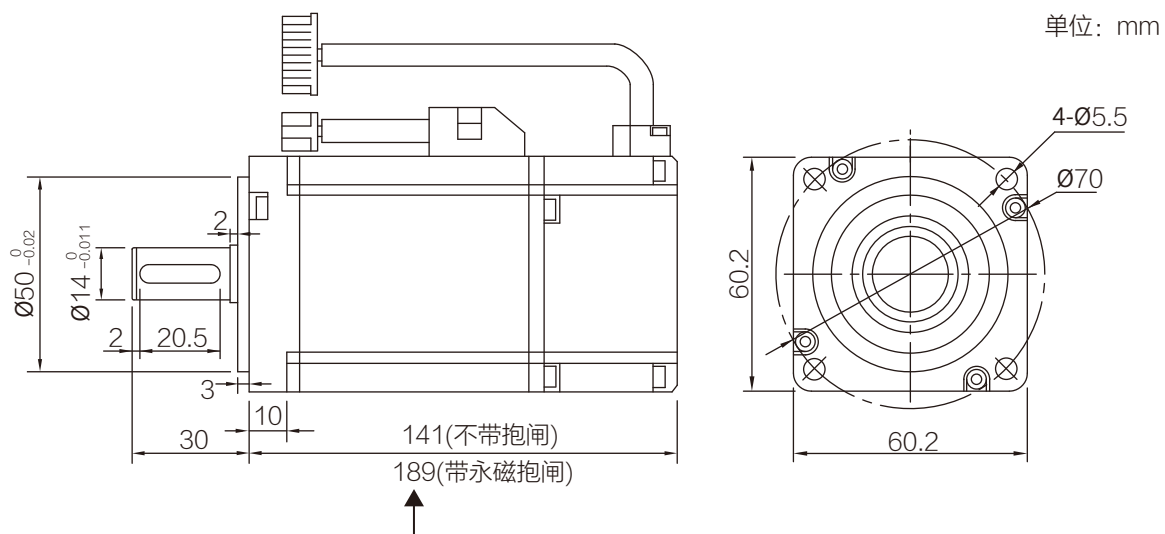
ARES系列



MOTEC[®] DSEM-V系列直流伺服电机

MOTEC[®] DSEM-V系列直流伺服电机参数表

电机型号	DSEM-V481230**60LN/R	单位
适配驱动器	ARES8015**AC	
额定功率	400	W
额定电压	48	V
额定电流	11	A
额定转速	3000	rpm
额定力矩	1.27	N.m
峰值力矩	3.9	N.m
反电势	8	V/1000r/min
力矩系数	0.115	N.m/A
转子惯量	0.29×10^{-4}	Kg.m ²
绕组（线间）电阻	0.15	Ω
绕组（线间）电感	0.708	mH
电气时间常数	4.72	ms
重量	1.63/2.13	Kg
反馈类型	**=SM表示串行磁编码器； **=E表示2500线增量式编码器 **=R表示旋转变压器； **=S表示17位绝对值编码器	
电机绝缘等级	Class F	
防护等级	IP65, 轴端带油封	
工作环境	环境温度:-20℃ ~ +40℃； 环境湿度:相对湿度<90%(不结霜条件) 如需低温抱闸电机请订货时特别说明	

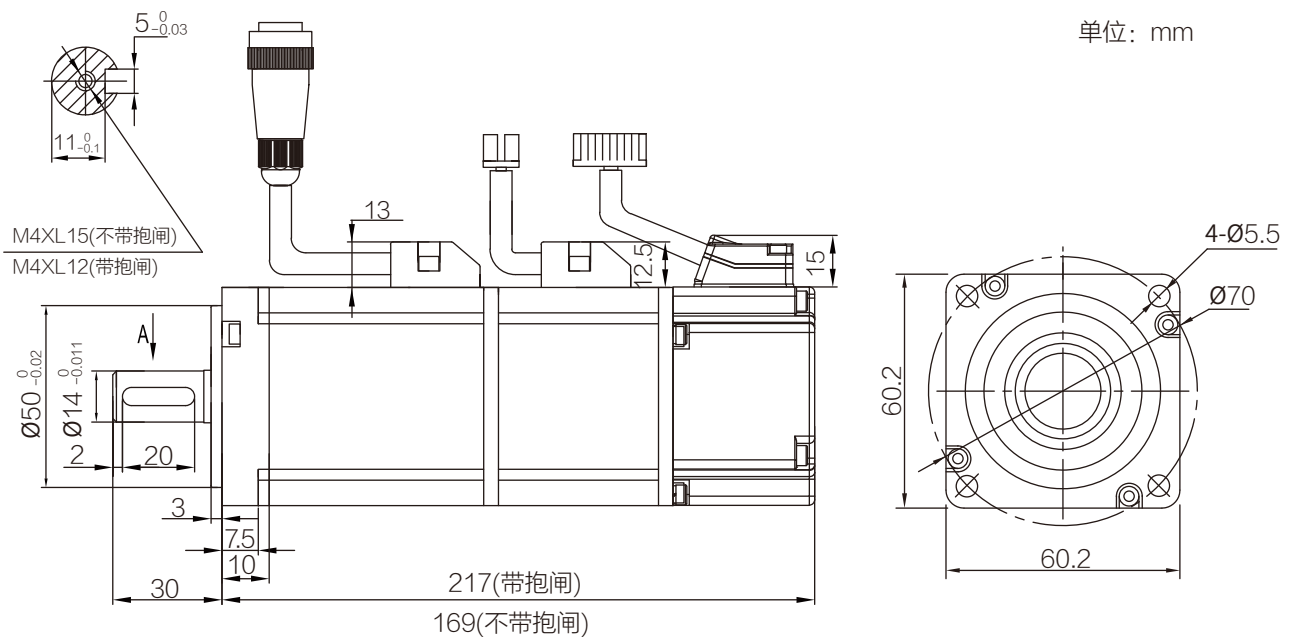


注：以上为2500线编码器电机/旋变电机/绝对值编码器电机的机身长度，串行磁编码器电机的机身长度为119(不带报闸)/156(带永磁抱闸)

MOTEC[®] DSEM-V系列直流伺服电机参数表

电机型号	DSEM-V481530*60LN/R	单位
适配驱动器	ARES8015*AC	
额定功率	600	W
额定电压	48	V
额定电流	14.5	A
额定转速	3000	rpm
额定力矩	1.91	N.m
峰值力矩	5.7	N.m
反电势	8.5	V/1000r/min
力矩系数	0.132	N.m/A
转子惯量	0.39×10^{-4}	Kg.m ²
绕组(线间)电阻	0.138	Ω
绕组(线间)电感	0.635	mH
电气时间常数	4.6	ms
重量	2.07/2.53	Kg
反馈类型	*=E表示2500线增量式编码器; *=S表示17位绝对值编码器	
电机绝缘等级	Class F	
防护等级	IP65, 轴端带油封	
工作环境	环境温度:-20℃ ~ +40℃; 环境湿度:相对湿度<90%(不结霜条件) 如需低温抱闸电机请订货时特别说明	

单位: mm



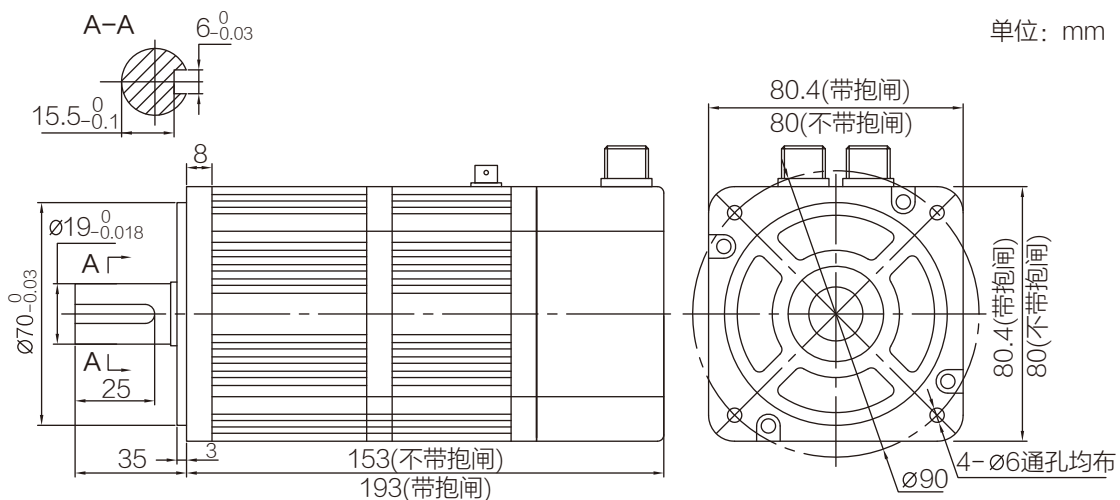
ARES系列



MOTEC® DSEM-V系列直流伺服电机

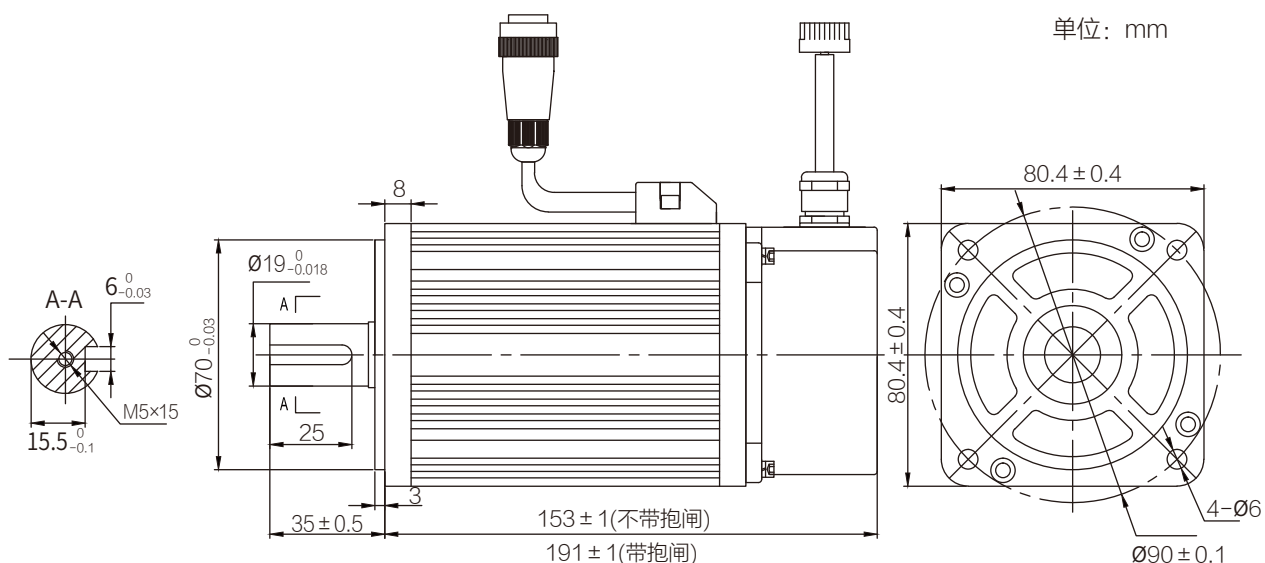
MOTEC® DSEM-V系列直流伺服电机参数表

电机型号	DSEM-V482030**80LN/R	单位
适配驱动器	ARES8020**AC	
额定功率	750	W
额定电压	48	V
额定电流	19.5	A
额定转速	3000	rpm
额定力矩	2.4	N.m
峰值力矩	7.1	N.m
反电势	7.4	V/1000r/min
力矩系数	0.123	N.m/A
转子惯量	1.82×10^{-4}	Kg.m ²
绕组（线间）电阻	0.066	Ω
绕组（线间）电感	0.151	mH
电气时间常数	2.29	ms
重量	2.9/3.6	Kg
反馈类型	**=SM表示串行磁编码器； **=E表示2500线增量式编码器 **=R表示旋转变压器； **=S表示17位绝对值编码器	
电机绝缘等级	Class F	
防护等级	IP65, 轴端带油封	
工作环境	环境温度:-20℃ ~ +40℃； 环境湿度:相对湿度<90%(不结霜条件) 如需低温抱闸电机请订货时特别说明	



MOTEC[®] DSEM-V系列直流伺服电机参数表

电机型号	DSEM-V482030E80LN-M026 DSEM-V482030E80LR-M033	单位
适配驱动器	ARES8020EAC	
额定功率	750	W
额定电压	48	V
额定电流	19.5	A
额定转速	3000	rpm
额定力矩	2.4	N.m
峰值力矩	7.1	N.m
反电势	7.4	V/1000r/min
力矩系数	0.123	N.m/A
转子惯量	1.82×10^{-4}	Kg.m ²
绕组（线间）电阻	0.066	Ω
绕组（线间）电感	0.151	mH
电气时间常数	2.29	ms
重量	2.9/3.6	Kg
反馈类型	2500线增量式编码器	
电机绝缘等级	Class F	
防护等级	IP65, 轴端带油封	
工作环境	环境温度:-20℃ ~ +40℃; 环境湿度:相对湿度<90%(不结霜条件) 如需低温抱闸电机请订货时特别说明	



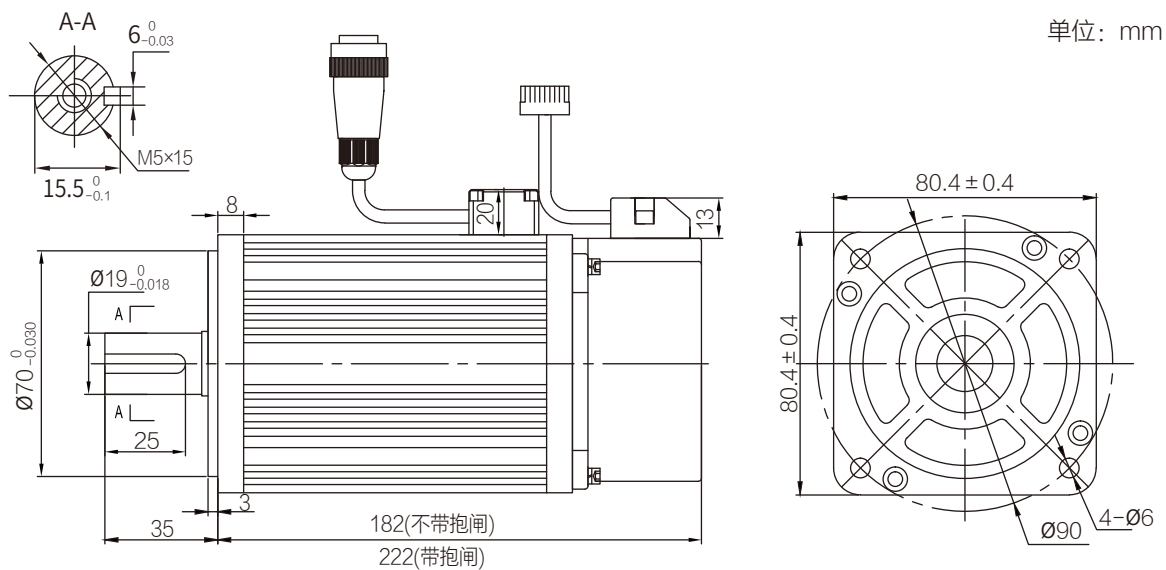
ARES系列



MOTEC® DSEM-V系列直流伺服电机

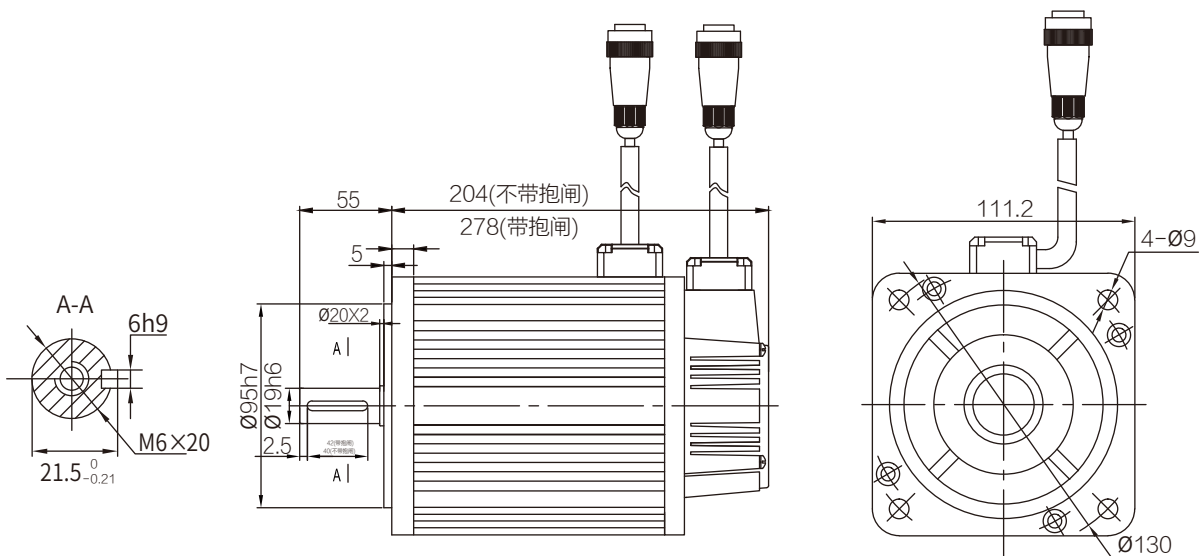
MOTEC® DSEM-V系列直流伺服电机参数表

电机型号	DSEM-V483030*80LN/R	单位
适配驱动器	ARES8050*AC	
额定功率	1000	W
额定电压	48	V
额定电流	29	A
额定转速	3000	rpm
额定力矩	3.2	N.m
峰值力矩	9.6	N.m
反电势	7.5	V/1000r/min
力矩系数	0.11	N.m/A
转子惯量	2.63×10^{-4}	Kg.m ²
绕组（线间）电阻	0.044	Ω
绕组（线间）电感	0.117	mH
电气时间常数	2.66	ms
重量	2.9/3.7	Kg
反馈类型	*=E表示2500线增量式编码器；*=S表示17位绝对值编码器	
电机绝缘等级	Class F	
防护等级	IP65，轴端带油封	
工作环境	环境温度:-20℃ ~ +40℃；环境湿度:相对湿度<90%(不结霜条件) 如需低温抱闸电机请订货时特别说明	



MOTEC[®] DSEM-V系列直流伺服电机参数表

电机型号	DSEM-V483530*110LN/R	单位
适配驱动器	ARES8050*AC	
额定功率	1500	W
额定电压	48	V
额定电流	36	A
额定转速	3000	rpm
额定力矩	5	N.m
峰值力矩	15	N.m
反电势	9.2	V/1000r/min
力矩系数	0.139	N.m/A
转子惯量	6.3×10^{-4}	Kg.m ²
绕组（线间）电阻	0.025	Ω
绕组（线间）电感	0.074	mH
电气时间常数	2.96	ms
重量	6.8/8.9	Kg
反馈类型	*=E表示2500线增量式编码器；*=S表示17位绝对值编码器	
电机绝缘等级	Class F	
防护等级	IP65，轴端带油封	
工作环境	环境温度:-20℃ ~ +40℃；环境湿度:相对湿度<90%(不结霜条件) 如需低温抱闸电机请订货时特别说明	



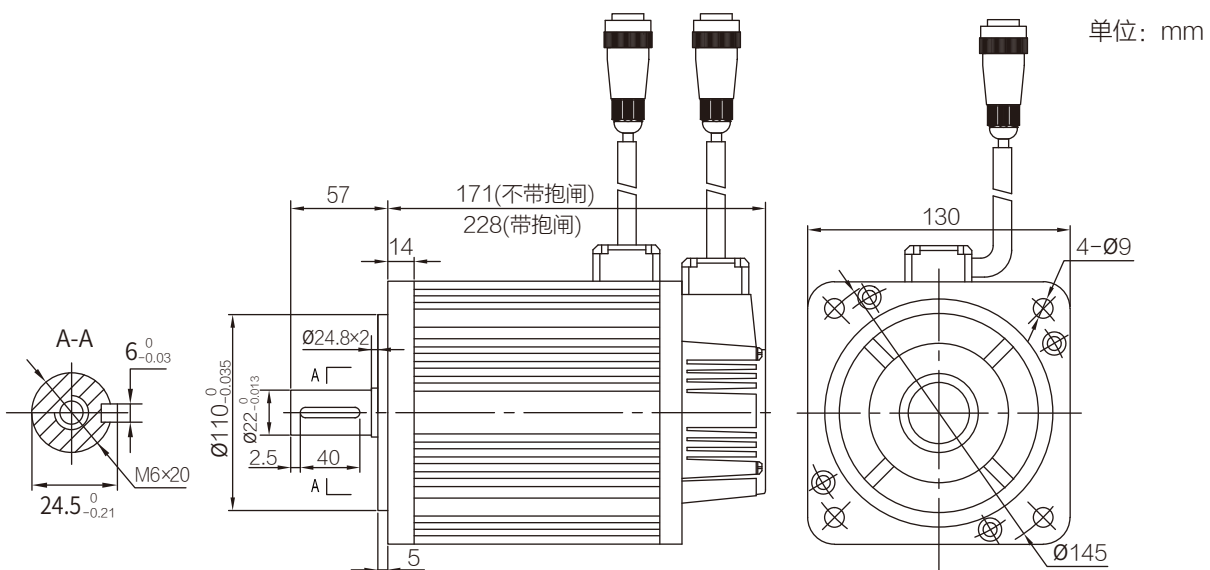
ARES系列



MOTEC® DSEM-V系列直流伺服电机

MOTEC® DSEM-V系列直流伺服电机参数表

电机型号	DSEM-V483530*130LN/R	单位
适配驱动器	ARES8050*AC	
额定功率	1500	W
额定电压	48	V
额定电流	35	A
额定转速	3000	rpm
额定力矩	5	N.m
峰值力矩	15	N.m
反电势	9.8	V/1000r/min
力矩系数	0.143	N.m/A
转子惯量	1.06×10^{-3}	Kg.m ²
绕组（线间）电阻	0.03	Ω
绕组（线间）电感	0.087	mH
电气时间常数	2.9	ms
重量	6.6/8.1	Kg
反馈类型	*=E表示2500线增量式编码器；*=R表示旋转变压器；*=S表示17位绝对值编码器	
电机绝缘等级	Class F	
防护等级	IP65，轴端带油封	
工作环境	环境温度:-20℃ ~ +40℃；环境湿度:相对湿度<90%(不结霜条件) 如需低温抱闸电机请订货时特别说明	



MOTEC[®] DSEM-V电机&附件组合

表1—串行磁编码器电机

电压 (V)	功率 (W)	电机型号	电机动力插头	抱闸插头	编码器插头	电机动力线	电机抱闸线	电机编码器线	电机动力线材(4芯屏蔽)	电机抱闸线材(2芯)	编码器线材
					驱动侧+电机侧						6芯双绞屏蔽
48	200	DSEM-V480630SM60L*	DSEM-V COP1A	DSEM-V COP1F	DSEM-V COE3A	DSEM-V CAPD1A**	DSEM-V CAPD1F**	DSEM-V CAED3A**	4*0.75mm ²	2*0.75mm ²	3*2*0.2mm ²
24	200	DSEM-V241230SM60L*	DSEM-V COP2A			DSEM-V CAPD2A**			4*1.5mm ²		
48	400	DSEM-V481230SM60L*	DSEM-V COP3A			DSEM-V COE2A			DSEM-V CAPD3A**		

表2—2500线编码器电机

电压 (V)	功率 (W)	电机型号	进相电源线	电机动力插头	抱闸插头	编码器插头	电机动力线	电机抱闸线	电机编码器线	电机动力线材(4芯屏蔽)	电机抱闸线材(2芯)	编码器线材	驱动器进相电源线材
						驱动侧+电机侧						4芯双绞屏蔽	
24	50	DSEM-V240330E40L*		DSEM-VCOP1A	DSEM-VCOP1F	DSEM-VCOE1A	DSEM-VCAPD1A**	DSEM-VCAPD1F**	DSEM-VCAED1A**	4*0.75mm ²	2*0.75mm ²	7*2*0.2mm ²	
24	100	DSEM-V240530E40L*											
48	50	DSEM-V480230E60L*											
48	100	DSEM-V480330E60L*											
48	200	DSEM-V480630E60L*											
24	200	DSEM-V241230E60L*											
48	400	DSEM-V481230E60L*											
48	600	DSEM-V481530E60L*											
48	750	DSEM-V482030E80L*											
24	400	DSEM-V242030E80L*											
48	750	DSEM-V482030E80LN-M026											
48	750	DSEM-V482030E80LR-M033											
24	750	DSEM-V243530E80LN											
48	1000	DSEM-V483030E80LN											
48	1500	DSEM-V483530E110LN											
48	1500	DSEM-V483530E130LN											
24	750	DSEM-V243530E80LR	ELPHT-CAPB1A**	DSEM-VCOP3F	DSEM-VCOE1A		DSEM-VCAPB1A**	DSEM-VCAED1A**	4*4mm ²			4*4mm ² +2*0.75mm ² +2*0.75mm ²	
48	1000	DSEM-V483030E80LR											
48	1500	DSEM-V483530E110LR											
48	1500	DSEM-V483530E130LR											



MOTEC® ARES直流伺服系统附件

MOTEC® DSEM-V电机&附件组合

表3—绝对值编码器电机

电压 (V)	功率 (W)	电机型号	电机动力插头	抱闸插头	编码器插头	电机动力线	电机抱闸线	电机编码器线	电机动力线材(4芯屏蔽)	电机抱闸线材(2芯)	编码器线材 6芯双绞屏蔽
					驱动侧+电机侧						
24	50	DSEM-V240330S40L*	DSEM-V COP4A	DSEM-V COP3F	DSEM-V COE8A	DSEM-V CAPD4A**	DSEM-V CAPD3F**	DSEM-V CAED8A** (带电池)	4*0.75mm ²	2*0.75mm ²	3*2*0.2mm ²
24	100	DSEM-V240530S40L*									
48	50	DSEM-V480230S40L*									
48	100	DSEM-V480330S40L*									
48	200	DSEM-V480630S60L*	DSEM-V COP2A	DSEM-V COP2A	DSEM-V CAPD2A**	DSEM-V CAPD2A**	DSEM-V CAPD2A**	DSEM-V CAED8A** (带电池)	4*1.5mm ²	2*0.75mm ²	3*2*0.2mm ²
24	200	DSEM-V241230S60L*									
48	400	DSEM-V481230S60L*									
48	750	DSEM-V482030S80L*	DSEM-V COP3A	DSEM-V COP2F	DSEM-V COE2A	DSEM-V CAPD3A**	DSEM-V CAPD2F**	DSEM-V CAED2C** (带电池)	4*1.5mm ²	2*0.75mm ²	3*2*0.2mm ²

表4—旋转变压器电机

电压 (V)	功率 (W)	电机型号	电机动力插头	抱闸插头	编码器插头	电机动力线	电机抱闸线	电机编码器线	电机动力线材(4芯屏蔽)	电机抱闸线材(2芯)	编码器线材 10芯双绞屏蔽
					驱动侧+电机侧						
48	200	DSEM-V480630R60L*	DSEM-V COP2A	DSEM-V COP3F	DSEM-V COE9A	DSEM-V CAPD2B**	DSEM-V CAPD3F**	DSEM-V CAED9A**	4*0.75mm ²	2*0.75mm ²	5*2*0.2mm ²
24	200	DSEM-V241230R60L*									
48	400	DSEM-V481230R60L*									
48	750	DSEM-V482030R80L*	DSEM-V COP3A	DSEM-V COP2F	DSEM-V COE2A	DSEM-V CAPD3A**	DSEM-V CAPD2F**	DSEM-V CAED2D**	4*1.5mm ²	2*0.75mm ²	5*2*0.2mm ²

注：电机型号中*为抱闸选项，N-无抱闸，R-有抱闸；

注：线缆型号中**表示长度，包括0.5m、1.5m、3m的规格，A05-0.5m、A5-1.5m、03-3m

MOTEC® ARES直流伺服系统附件列表(接下表)

附件类别	型号	用途描述
电机动力插头	DSEM-VCOP1A	电机动力插头，塑料插头
	DSEM-VCOP2A	电机动力插头，航空插头
	DSEM-VCOP3A	电机动力插头，航空插头
	DSEM-VCOP4A	电机动力插头，航空插头

MOTEC[®] ARES直流伺服系统附件列表(接上表)

附件类别	型号	用途描述
电机抱闸插头	DSEM-VCOP1F	电机报闸插头, 塑料插头
	DSEM-VCOP2F	电机报闸插头, 航空插头
	DSEM-VCOP3F	电机报闸插头, 航空插头
电机反馈插头组	DSEM-VCOE1A	电机反馈插头组, 驱动器SUB-D15公头和电机塑料插头
	DSEM-VCOE1B	电机反馈插头组, 驱动器SUB-D15公头和电机航空插头
	DSEM-VCOE2A	电机反馈插头组, 驱动器SUB-D15公头和电机航空插头
	DSEM-VCOE3A	电机反馈插头组, 驱动器SUB-D15公头和电机SUB-D15母头
	DSEM-VCOE8A	电机反馈插头组, 驱动器SUB-D15公头和电机航空插头
电机动力线缆	DSEM-VCOE9A	电机反馈插头组, 驱动器SUB-D15公头和电机航空插头
	DSEM-VCAPB1AA05	电机动力&抱闸线,0.5米长
	DSEM-VCAPB1AA5	电机动力&抱闸线,1.5米长
	DSEM-VCAPB1A03	电机动力&抱闸线,3米长
	DSEM-VCAPD1AA05	电机动力线缆, 0.5米长
	DSEM-VCAPD1AA5	电机动力线缆, 1.5米长
	DSEM-VCAPD1A03	电机动力线缆, 3米长
	DSEM-VCAPD2AA05	电机动力线缆, 0.5米长
	DSEM-VCAPD2AA5	电机动力线缆, 1.5米长
	DSEM-VCAPD2A03	电机动力线缆, 3米长
	DSEM-VCAPD2BA05	电机动力线缆, 0.5米长, ARES驱动器接DSEM-V旋变电机用
	DSEM-VCAPD2BA5	电机动力线缆, 1.5米长, ARES驱动器接DSEM-V旋变电机用
	DSEM-VCAPD2B03	电机动力线缆, 3米长, ARES驱动器接DSEM-V旋变电机用
	DSEM-VCAPD3AA05	电机动力线缆, 0.5米长
	DSEM-VCAPD3AA5	电机动力线缆, 1.5米长
	DSEM-VCAPD3A03	电机动力线缆, 3米长
	DSEM-VCAPD4AA05	电机动力线缆, 0.5米长
	DSEM-VCAPD4AA5	电机动力线缆, 1.5米长
	DSEM-VCAPD4A03	电机动力线缆, 3米长
	DSEM-VCAPD5AA05	电机动力线缆, 0.5米长
	DSEM-VCAPD5AA5	电机动力线缆, 1.5米长
	DSEM-VCAPD5A03	电机动力线缆, 3米长
	DSEM-VCAPD6AA05	电机动力线缆, 0.5米长
	DSEM-VCAPD6AA5	电机动力线缆, 1.5米长
DSEM-VCAPD6A03	电机动力线缆, 3米长	
电机抱闸线缆	DSEM-VCAPD1FA05	电机报闸线缆, 0.5米长
	DSEM-VCAPD1FA5	电机报闸线缆, 1.5米长



MOTEC® ARES直流伺服系统附件列表

附件类别	型号	用途描述
电机抱闸线缆	DSEM-VCAPD1F03	电机报闸线缆, 3米长
	DSEM-VCAPD2FA05	电机报闸线缆, 0.5米长
	DSEM-VCAPD2FA5	电机报闸线缆, 1.5米长
	DSEM-VCAPD2F03	电机报闸线缆, 3米长
	DSEM-VCAPD3FA05	电机报闸线缆, 0.5米长
	DSEM-VCAPD3FA5	电机报闸线缆, 1.5米长
	DSEM-VCAPD3F03	电机报闸线缆, 3米长
电机反馈线缆	DSEM-VCAED1AA05	电机编码器线缆, 0.5米长
	DSEM-VCAED1AA5	电机编码器线缆, 1.5米长
	DSEM-VCAED1A03	电机编码器线缆, 3米长
	DSEM-VCAED1BA05	电机编码器线缆, 0.5米长
	DSEM-VCAED1BA5	电机编码器线缆, 1.5米长
	DSEM-VCAED1B03	电机编码器线缆, 3米长
	DSEM-VCAED2AA05	电机编码器线缆, 0.5米长
	DSEM-VCAED2AA5	电机编码器线缆, 1.5米长
	DSEM-VCAED2A03	电机编码器线缆, 3米长
	DSEM-VCAED2BA05	电机编码器线缆, 0.5米长
	DSEM-VCAED2BA5	电机编码器线缆, 1.5米长
	DSEM-VCAED2B03	电机编码器线缆, 3米长
	DSEM-VCAED2CA05	电机编码器线缆, 0.5米长, ARES驱动器接DSEM-V系列绝对值编码器电机用(集成电池)
	DSEM-VCAED2CA5	电机编码器线缆, 1.5米长, ARES驱动器接DSEM-V系列绝对值编码器电机用(集成电池)
	DSEM-VCAED2C03	电机编码器线缆, 3米长, ARES驱动器接DSEM-V系列绝对值编码器电机用(集成电池)
	DSEM-VCAED2DA05	电机编码器线缆, 0.5米长, ARES驱动器接DSEM-V系列旋变电机用
	DSEM-VCAED2DA5	电机编码器线缆, 1.5米长, ARES驱动器接DSEM-V系列旋变电机用
	DSEM-VCAED2D03	电机编码器线缆, 3米长, ARES驱动器接DSEM-V系列旋变电机用
	DSEM-VCAED3AA05	电机编码器线缆, 0.5米长, ARES驱动器接DSEM-V磁编电机用
	DSEM-VCAED3AA5	电机编码器线缆, 1.5米长, ARES驱动器接DSEM-V磁编电机用
	DSEM-VCAED3A03	电机编码器线缆, 3米长, ARES驱动器接DSEM-V磁编电机用
	DSEM-VCAED8AA5	电机编码器线缆, 1.5米长, 集成电池
	DSEM-VCAED8A03	电机编码器线缆, 3米长, 集成电池
DSEM-VCAED9AA05	电机编码器线缆, 0.5米长, ARES驱动器接DSEM-V旋转变压器电机	
DSEM-VCAED9AA5	电机编码器线缆, 1.5米长, ARES驱动器接DSEM-V旋转变压器电机	
DSEM-VCAED9A03	电机编码器线缆, 3米长, ARES驱动器接DSEM-V旋转变压器电机	
通讯线缆	MAC-CAND1AA05	CANopen线缆, 用于控制器到驱动器, 控制器侧飞线, 驱动器侧MD8插头, 0.5米长
	MAC-CAND1A01	CANopen线缆, 用于控制器到驱动器, 控制器侧飞线, 驱动器侧MD8插头, 1米长

MOTEC[®] ARES直流伺服系统附件列表

附件类别	型号	用途描述
通讯线缆	MAC-CAND1AA5	CANopen线缆, 用于控制器到驱动器, 控制器侧飞线, 驱动器侧MD8插头, 1.5米长
	MAC-CAND1A03	CANopen线缆, 用于控制器到驱动器, 控制器侧飞线, 驱动器侧MD8插头, 3米长
	MAC-CAND2AA05	CANopen线缆, 用于驱动器到驱动器, 两侧MD8插头, 0.5米长
	MAC-CAND2A01	CANopen线缆, 用于驱动器到驱动器, 两侧MD8插头, 1米长
	MAC-CAND2AA5	CANopen线缆, 用于驱动器到驱动器, 两侧MD8插头, 1.5米长
	MAC-CAND2A03	CANopen线缆, 用于驱动器到驱动器, 两侧MD8插头, 3米长
	MAC-CAND2A05	CANopen线缆, 用于驱动器到驱动器, 两侧MD8插头, 5米长
	MAC-CANTER	CANopen通讯终端电阻, MD8插头
	MAC-485TER	RS485通讯终端电阻, MD8插头
	MAC-CANTER-RJ45	CANopen通讯终端电阻, RJ45插头
	MAC-485TER-RJ45	RS485通讯终端电阻, RJ45插头
	MCDC-PD0-LA05	RS485/232/CAN线缆, 用于控制器到驱动器, 控制器侧飞线, 驱动器侧MD8插头, 0.5米长
	MCDC-PD0-L01	RS485/232/CAN线缆, 用于控制器到驱动器, 控制器侧飞线, 驱动器侧MD8插头, 1米长
	MCDC-PD0-LA5	RS485/232/CAN线缆, 用于控制器到驱动器, 控制器侧飞线, 驱动器侧MD8插头, 1.5米长
	MCDC-PD0-L03	RS485/232/CAN线缆, 用于控制器到驱动器, 控制器侧飞线, 驱动器侧MD8插头, 3米长
	MCDC-DD-LA05	RS485/232/CAN线缆, 用于驱动器到驱动器, 两侧MD8插头, 0.5米长
	MCDC-DD-L01	RS485/232/CAN线缆, 用于驱动器到驱动器, 两侧MD8插头, 1米长
	MCDC-DD-LA5	RS485/232/CAN线缆, 用于驱动器到驱动器, 两侧MD8插头, 1.5米长
	MCDC-DD-L03	RS485/232/CAN线缆, 用于驱动器到驱动器, 两侧MD8插头, 3米长
	MCDC-DD-L05	RS485/232/CAN线缆, 用于驱动器到驱动器, 两侧MD8插头, 5米长
	MCDC-PD1-LA05	RS485/232/CAN线缆, 用于控制器到驱动器, 控制器侧飞线, 驱动器侧RJ45插头, 0.5米长
	MCDC-PD1-L01	RS485/232/CAN线缆, 用于控制器到驱动器, 控制器侧飞线, 驱动器侧RJ45插头, 1米长
	MCDC-PD1-LA5	RS485/232/CAN线缆, 用于控制器到驱动器, 控制器侧飞线, 驱动器侧RJ45插头, 1.5米长
	MCDC-PD1-L03	RS485/232/CAN线缆, 用于控制器到驱动器, 控制器侧飞线, 驱动器侧RJ45插头, 3米长
	MCDC-DD1-LA05	RS485/232/CAN线缆, 用于驱动器到驱动器, 两侧RJ45插头, 0.5米长
	MCDC-DD1-L01	RS485/232/CAN线缆, 用于驱动器到驱动器, 两侧RJ45插头, 1米长
	MCDC-DD1-LA5	RS485/232/CAN线缆, 用于驱动器到驱动器, 两侧RJ45插头, 1.5米长
	MCDC-DD1-L03	RS485/232/CAN线缆, 用于驱动器到驱动器, 两侧RJ45插头, 3米长
	MCDC-DD1-L05	RS485/232/CAN线缆, 用于驱动器到驱动器, 两侧RJ45插头, 5米长
	PC通讯线缆	CABLE-232-USB-MD8-1500
CABLE-485-USB-MD8-1500		USB转RS485电缆, 一端USB, 一端MD8 (RS485), 1.5米长
CABLE-232-USB-RJ45-1500		USB转RS232电缆, 一端USB, 一端RJ45 (RS232), 1.5米长
CABLE-485-USB-RJ45-1500		USB转RS485电缆, 一端USB, 一端RJ45 (RS485), 1.5米长



MOTEC® ARES直流伺服系统附件

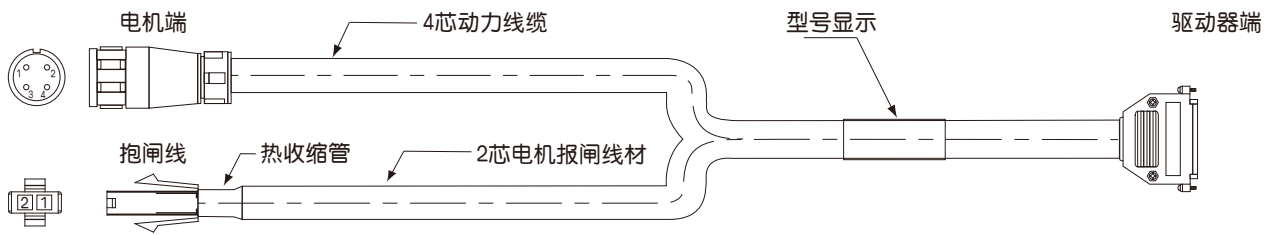
MOTEC® ARES直流伺服系统附件列表

附件类别	型号	用途描述
驱动器进 相电源线	ELPHT-CAPD1A01	ELPHT驱动器进相电源线, 1米, 无报闸, 4*4mm ² +2*0.75mm ²
	ELPHT-CAPD1AA5	ELPHT驱动器进相电源线, 1.5米, 无报闸, 4*4mm ² +2*0.75mm ²
	ELPHT-CAPD1A03	ELPHT驱动器进相电源线, 3米, 无报闸, 4*4mm ² +2*0.75mm ²
	ELPHT-CAPD1A05	ELPHT驱动器进相电源线, 5米, 无报闸, 4*4mm ² +2*0.75mm ²
	ELPHT-CAPB1A01	ELPHT驱动器进相电源线, 1米, 带报闸, 4*4mm ² +2*0.75mm ² +2*0.75mm ²
	ELPHT-CAPB1AA5	ELPHT驱动器进相电源线, 1.5米, 带报闸, 4*4mm ² +2*0.75mm ² +2*0.75mm ²
	ELPHT-CAPB1A03	ELPHT驱动器进相电源线, 3米, 带报闸, 4*4mm ² +2*0.75mm ² +2*0.75mm ²
	ELPHT-CAPB1A05	ELPHT驱动器进相电源线, 5米, 带报闸, 4*4mm ² +2*0.75mm ² +2*0.75mm ²

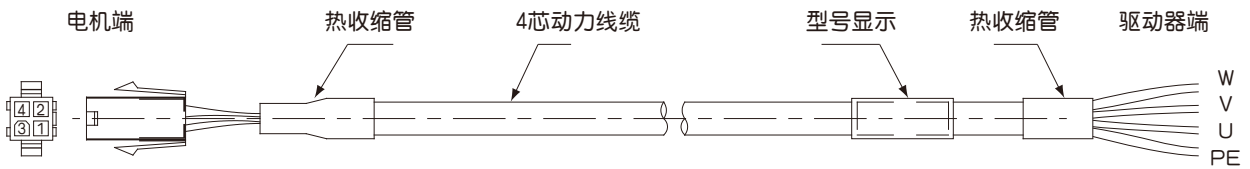
注: 以上线缆的使用环境温度为-10~55℃, 并且使用场合为固定安装, 如果需要在低温环境(-40~55℃)使用或采用移动安装方式, 请单独咨询MOTEC。

MOTEC[®] ARES直流伺服电机动力线缆

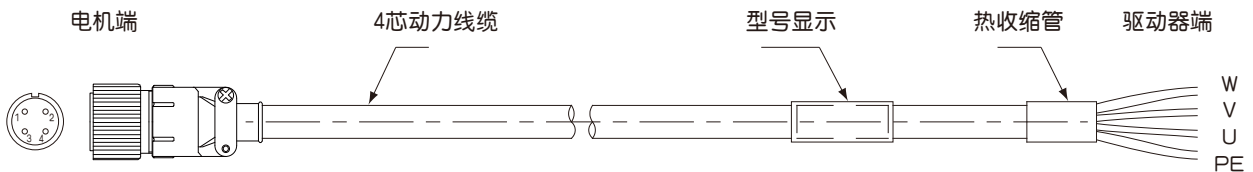
型号: DSEM-VCAPB1A**



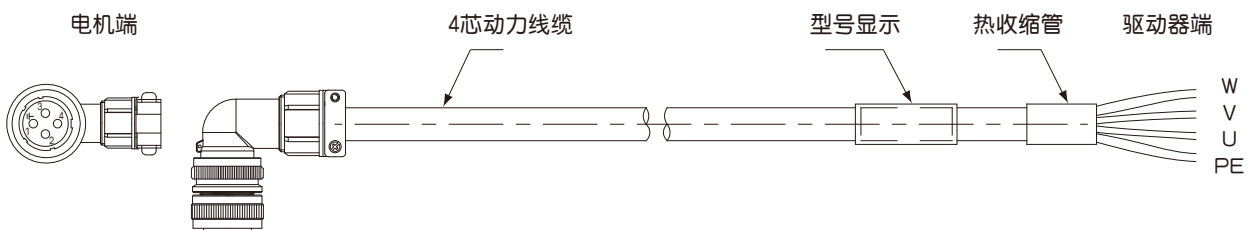
型号: DSEM-VCAPD1A** (一端连接器, 一端飞线)



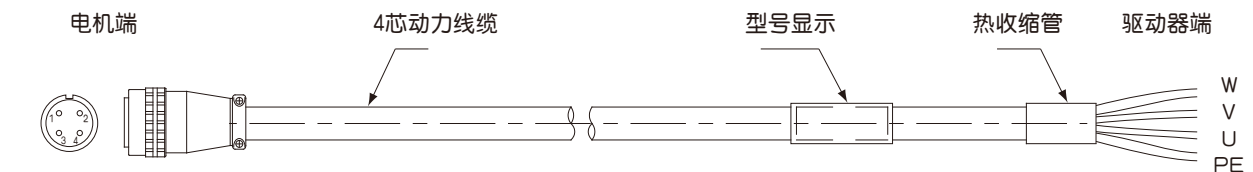
型号: DSEM-VCAPD2A** (一端连接器, 一端飞线)



型号: DSEM-VCAPD3A** (一端连接器, 一端飞线)



型号: DSEM-VCAPD4A** (一端连接器, 一端飞线)

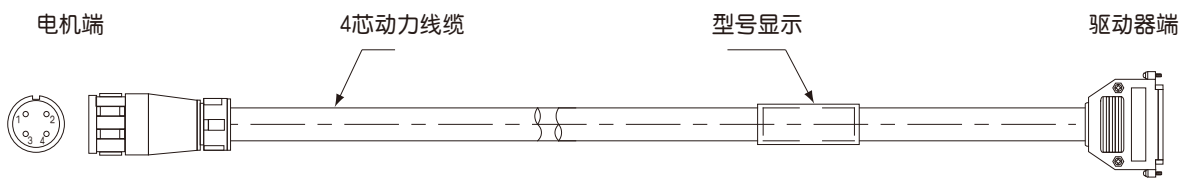




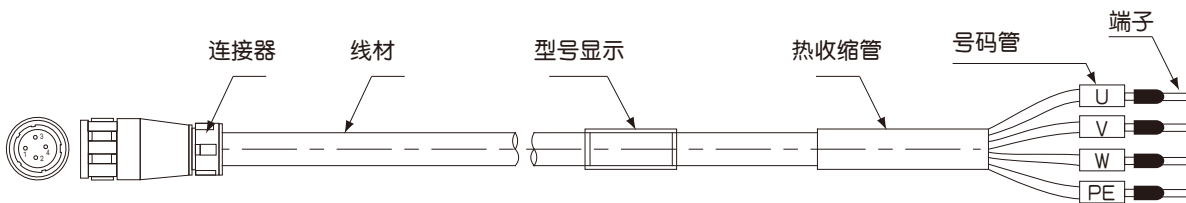
MOTEC® ARES直流伺服系统附件

MOTEC® ARES直流伺服电机电动力线缆

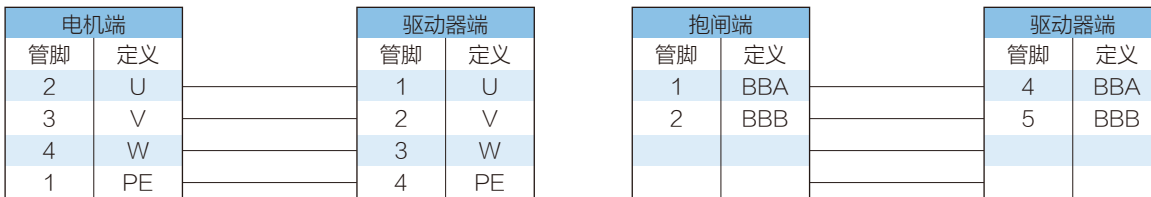
型号: DSEM-VCAPD5A**



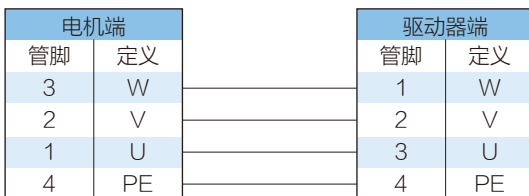
型号: DSEM-VCAPD6A**



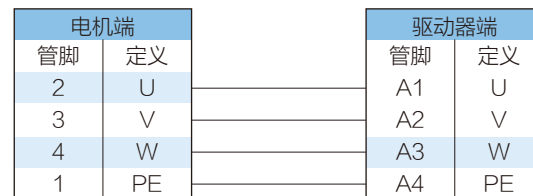
型号: DSEM-VCAPB1A**



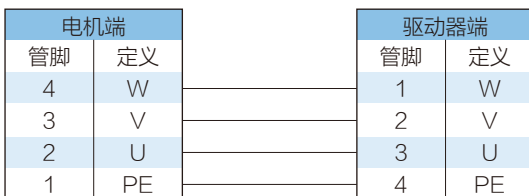
型号: DSEM-VCAPD1A**



型号: DSEM-VCAPD5A**

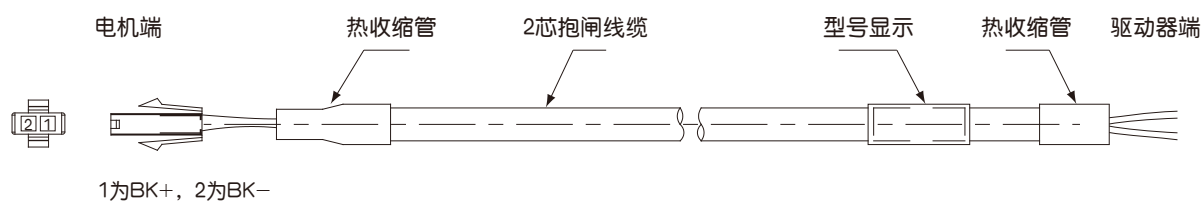


型号: DSEM-VCAPD2A**/DSEM-VCAPD3A**/DSEM-VCAPD4A**/DSEM-VCAPD6A**

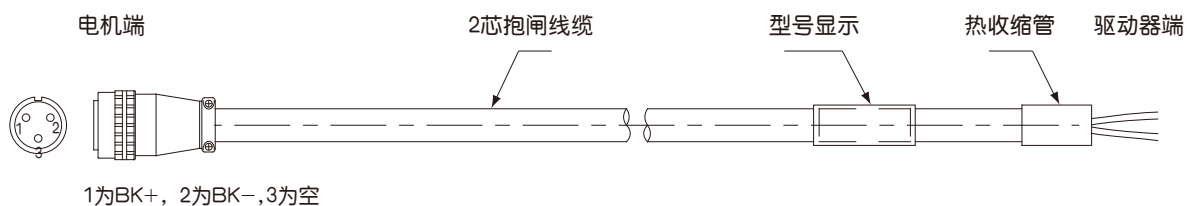


MOTEC[®] ARES直流伺服电机抱闸线缆

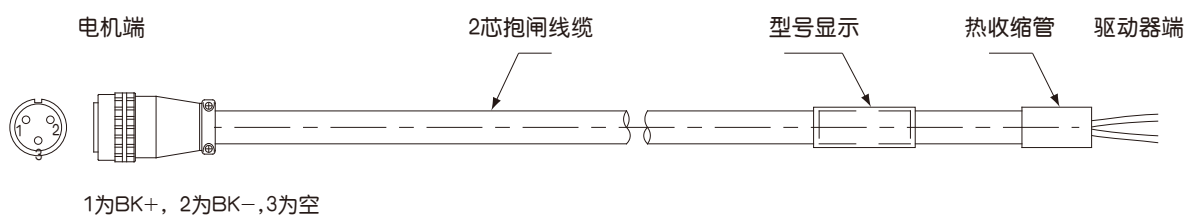
型号: DSEM-VCAPD1F** (一端连接器, 一端飞线)



型号: DSEM-VCAPD2F** (一端连接器, 一端飞线)



型号: DSEM-VCAPD3F** (一端连接器, 一端飞线)



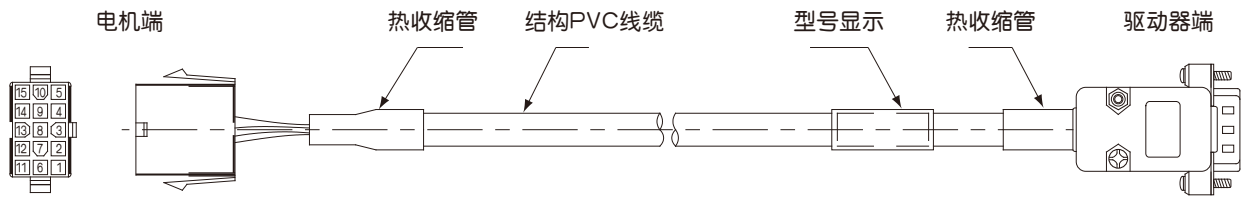
ARES系列

MOTEC® ARES直流伺服系统附件



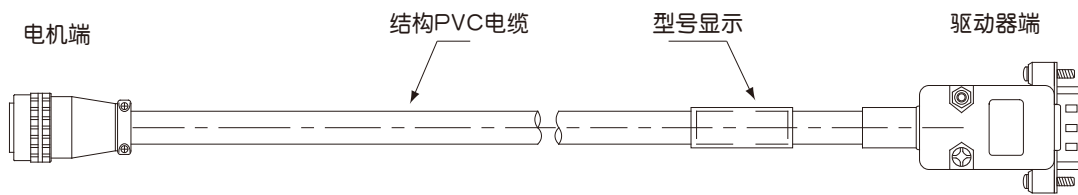
MOTEC® ARES直流伺服电机编码器线缆

型号: DSEM-VCAED1A**



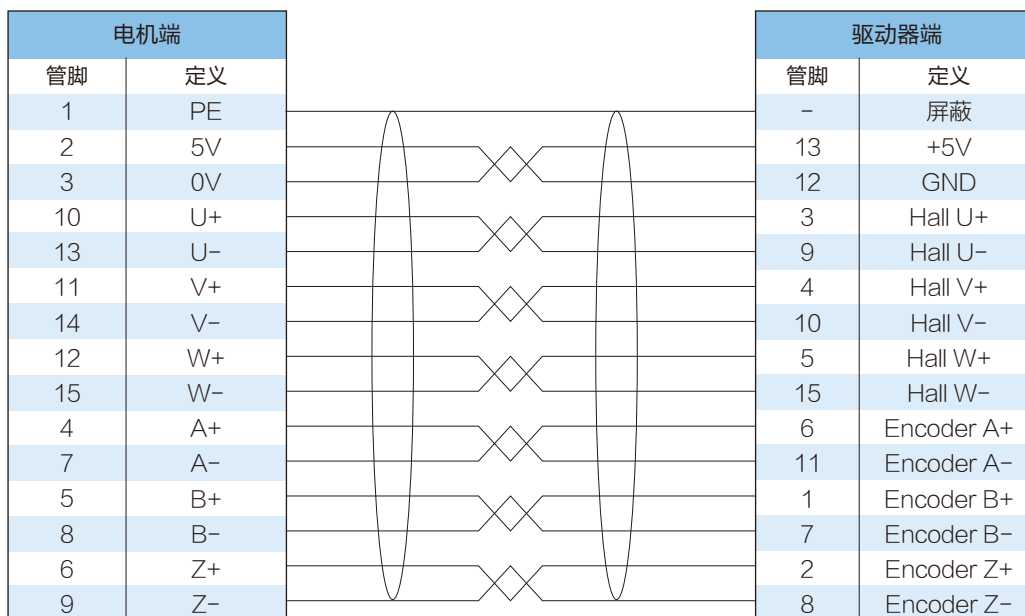
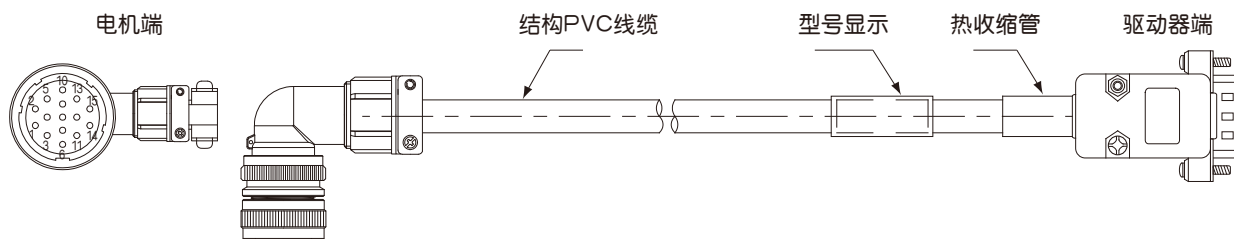
电机端		驱动器端	
管脚	定义	管脚	定义
1	PE	-	屏蔽
2	5V	13	+5V
3	0V	12	GND
6	U+	3	Hall U+
8	U-	9	Hall U-
10	V+	4	Hall V+
12	V-	10	Hall V-
11	W+	5	Hall W+
15	W-	15	Hall W-
9	A+	6	Encoder A+
13	A-	11	Encoder A-
4	B+	1	Encoder B+
14	B-	7	Encoder B-
7	Z+	2	Encoder Z+
5	Z-	8	Encoder Z-

型号: DSEM-VCAED1B**

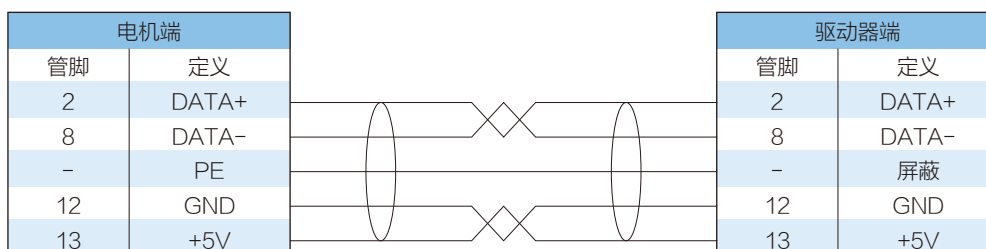
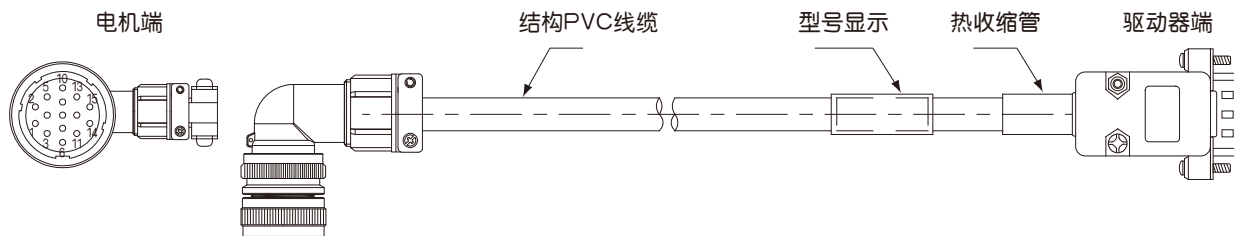


电机端		驱动器端	
管脚	定义	管脚	定义
1	PE	-	屏蔽
2	5V	13	+5V
3	0V	12/14	GND
10	U+	3	Hall U+
13	U-	9	Hall U-
11	V+	4	Hall V+
14	V-	10	Hall V-
12	W+	5	Hall W+
15	W-	15	Hall W-
4	A+	6	Encoder A+
7	A-	11	Encoder A-
5	B+	1	Encoder B+
8	B-	7	Encoder B-
6	Z+	2	Encoder Z+
9	Z-	8	Encoder Z-

型号: DSEM-VCAED2A**



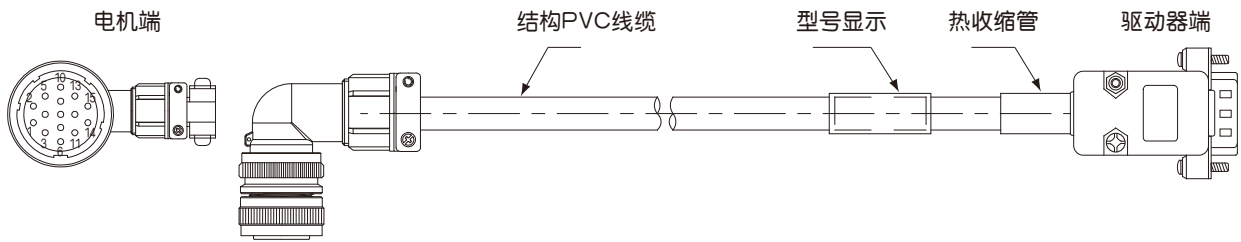
型号: DSEM-VCAED2B**





MOTEC® ARES直流伺服系统附件

型号: DSEM-VCAED2C**、DSEM-VCAED2D**



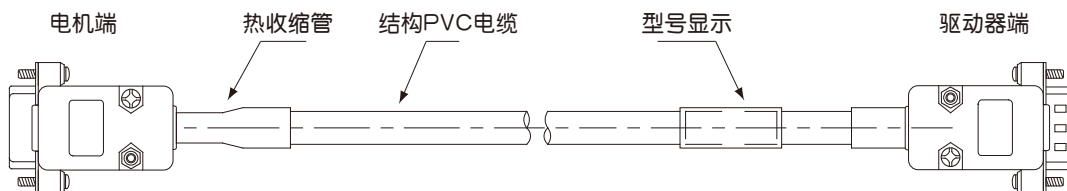
型号: DSEM-VCAED2C**

电机端		驱动器端	
管脚	定义	管脚	定义
6	DATA+	2	DATA+
4	DATA-	8	DATA-
3	E+		
2	E-		
7	+5V	13	+5V
5	GND	12	GND
1	PE	-	屏蔽

型号: DSEM-VCAED2D**

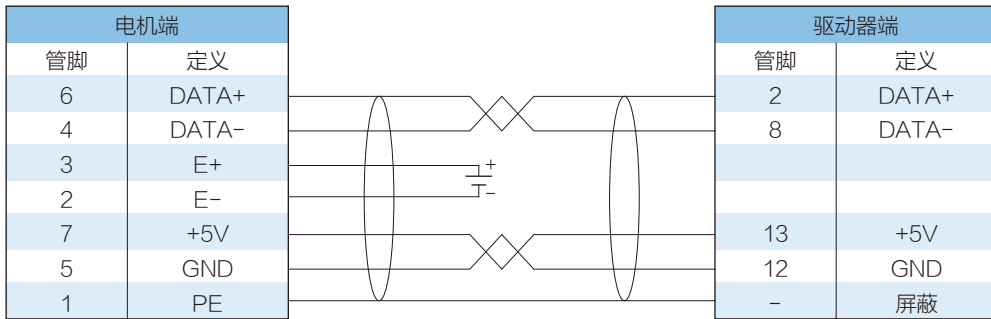
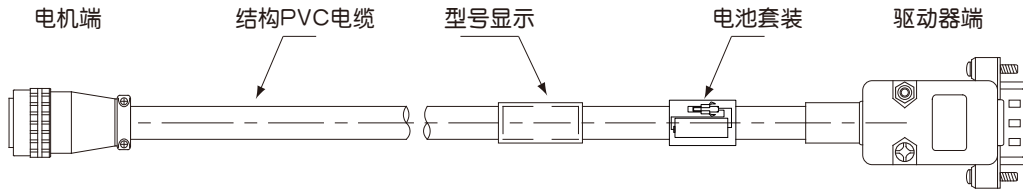
电机端		驱动器端	
管脚	定义	管脚	定义
2	COS+	3	COS+
5	COS-	1	COS-
13	SIN+	6	SIN+
10	SIN-	9	SIN-
14	REF+	2	REF+
15	REF-	8	REF-
1	屏蔽	外壳	屏蔽

型号: DSEM-VCAED3A**

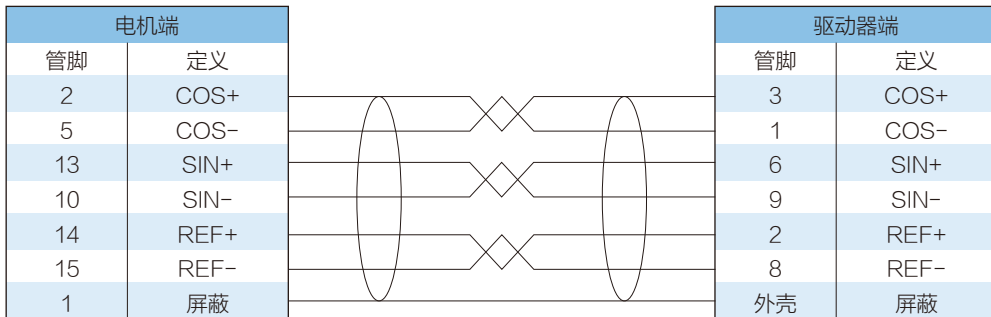
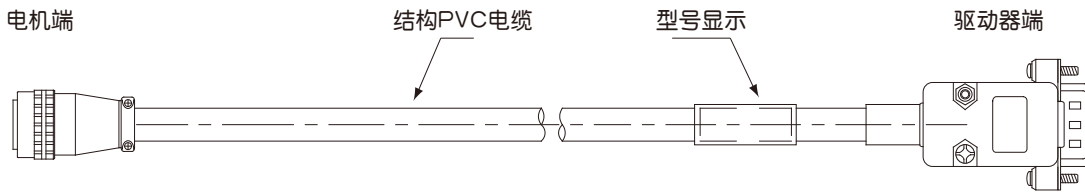


电机端		驱动器端	
管脚	定义	管脚	定义
2	DATA+	2	DATA+
8	DATA-	8	DATA-
-	PE	-	屏蔽
12	GND	12	GND
13	+5V	13	+5V

型号: DSEM-VCAED8A**



型号: DSEM-VCAED9A**





MOTEC® ARES直流伺服系统附件

MOTEC® ARES直流伺服驱动器通讯线缆

电缆型号	用途描述
MCDC-PD0-LXXX	RS485/232/CAN线缆，用于控制器到驱动器，控制器侧飞线，驱动器侧MD8插头。
<p>驱动器端 结构PVC电缆 型号显示 热收缩管 上位机端</p>	

注：有0.5米，1米，1.5米，3米4种规格，XXX=A05，01，A5，03分别代表长度为0.5米、1米、1.5米和3米。

电缆型号	用途描述
MCDC-PD1-LXXX	RS485/232/CAN线缆，用于控制器到驱动器，控制器侧飞线，驱动器侧RJ45插头。
<p>驱动器端 结构PVC线缆 型号显示 上位机端</p>	

注：有0.5米，1米，1.5米，3米4种规格，XXX=A05，01，A5，03分别代表长度为0.5米、1米、1.5米和3米。

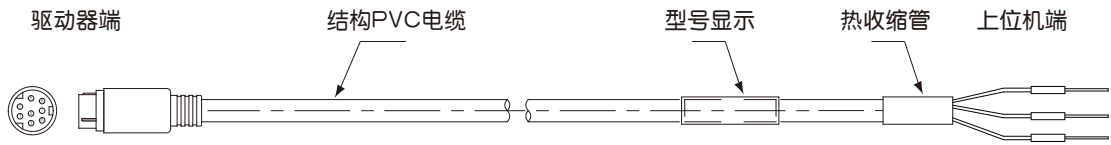
电缆型号	用途描述
MCDC-DD-LXXX	RS485/232/CAN线缆，用于驱动器到驱动器，两侧MD8插头。
<p>驱动器端 结构PVC电缆 型号显示 驱动器端</p>	

注：有0.5米，1米，1.5米，3米，5米5种规格，XXX=A05，01，A5，03，05分别代表长度为0.5米、1米、1.5米、3米和5米。

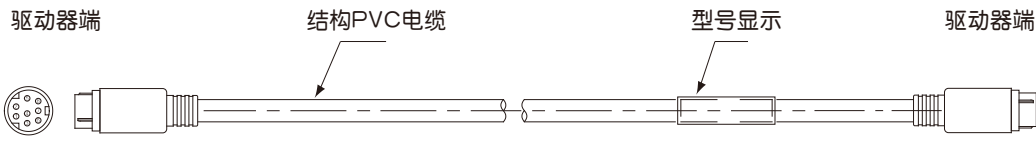
电缆型号	用途描述
MCDC-DD1-LXXX	RS485/232/CAN线缆，用于驱动器到驱动器，两侧RJ45插头。
<p>驱动器端 结构PVC线缆 型号显示 驱动器端</p>	

注：有0.5米，1米，1.5米，3米，5米5种规格，XXX=A05，01，A5，03，05分别代表长度为0.5米、1米、1.5米、3米和5米。

CAN总线通讯线缆

电缆型号	用途描述
MAC-CAND1AXXX	CANopen线缆，用于控制器到驱动器，控制器侧飞线，驱动器侧MD8插头。
	

注：有0.5米，1米，1.5米，3米4种规格，XXX=A05，01，A5，03分别代表长度为0.5米、1米、1.5米和3米。

电缆型号	用途描述
MAC-CAND2AXXX	CANopen线缆，用于驱动器到驱动器，两侧MD8插头。
	

注：有0.5米，1米，1.5米，3米，5米5种规格，XXX=A05，01，A5，03，05分别代表长度为0.5米、1米、1.5米、3米和5米。

通讯终端电阻

型号	用途描述
MAC-CANTER	CAN总线通讯终端电阻，接在CAN通讯网络的最后1个驱动器，MD8连接器，内置120欧姆电阻
MAC-485TER	RS485通讯终端电阻，接在RS485通讯网络的最后1个驱动器，MD8连接器，内置120欧姆电阻
MAC-CANTER-RJ45	CAN总线通讯终端电阻，RJ45插头，内置120欧姆电阻
MAC-485TER-RJ45	RS485总线通讯终端电阻，RJ45插头，内置120欧姆电阻

注：其他通讯线缆请另外咨询

ARES系列



MOTEC® ARES直流伺服系统附件

PC通讯线缆

电缆型号	用途描述
CABLE-232-USB-MD8-1500	USB转RS232电缆，一端USB，一端MD8 (RS232)，1.5米长。
<p>驱动器端 结构PVC线缆 型号显示 USB转232 PC端</p>	

电缆型号	用途描述
CABLE-485-USB-MD8-1500	USB转RS485电缆，一端USB，一端MD8 (RS485)，1.5米长
<p>驱动器端 结构PVC线缆 型号显示 USB转485 PC端</p>	

电缆型号	用途描述
CABLE-232-USB-RJ45-1500	USB转RS232电缆，一端USB，一端RJ45(RS232)，长度1.5m
<p>驱动器端 结构PVC线缆 型号显示 USB转232 PC端</p>	

电缆型号	用途描述
CABLE-485-USB-RJ45-1500	USB转RS485电缆，一端USB，一端RJ45(RS485)，长度1.5m。
<p>驱动器端 结构PVC线缆 型号显示 USB转485 PC端</p>	

ARES系列直流伺服

MOTEC[®] ARES直流伺服进相电源线缆

电缆型号	用途描述
ELPHT-CAPD1AXX	ELPHT驱动器进相电源线，无抱闸

电缆型号	用途描述
ELPHT-CAPB1AXX	ELPHT驱动器进相电源线，带抱闸

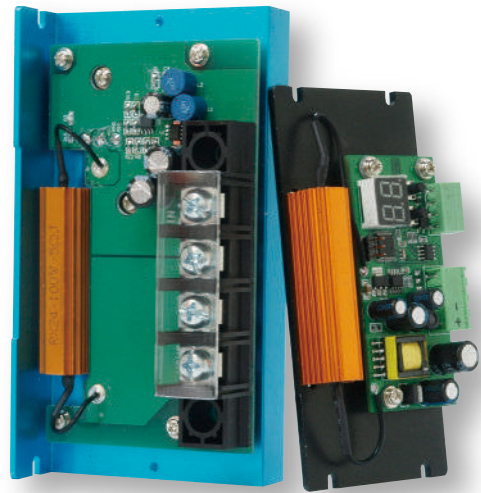


MOTEC® ARES直流伺服系统附件

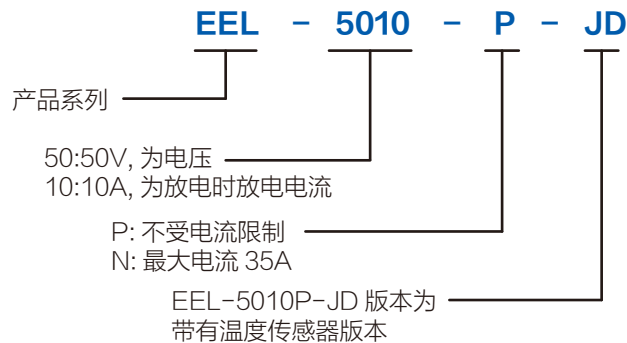
MOTEC® 直流放电模块

在实际应用场合，伺服电机在制动和减速过程中会进入发电状态，从而产生多余的电能。如果这些电能不能以某种方式吸收或释放，电源的直流母线电压将会升高。直流母线电压的升高有可能会损坏连接在母线上的驱动器或其他设备。而普通直流伺服驱动器通常没有内置放电电阻，此时需要专用的放电模块来释放掉系统制动过程中产生的多余能量。这样在制动过程中电机的动能最终被转化为热量消散掉，从而不会由于母线电压升高而损坏设备，保证设备使用的安全。

MOTEC直流放电模块用于直流伺服驱动器在减速制动或运动过程中会引起母线电压升高的应用场合，如电机高速紧急制动，负载较大的垂直负载运动。



MOTEC直流放电模块命名规则：



- 注意：1). 只有EEL-5010-P可以带-JD后缀，EEL-5010-N不能带-JD后缀
2). 放电模块可用于MOTEC全系列的直流伺服产品。

EEL放电模块的区别

型号	接线方式	母线电流	温度保护	参数设置	尺寸
EEL-5010-N	直流母线串联	最大 35A	没有	不能	150*78*51.7mm
EEL-5010-P	直流母线并联	NA	没有	能	126*60*23mm
EEL-5010-P-JD	直流母线并联	NA	70℃保护	能	106*60*23mm

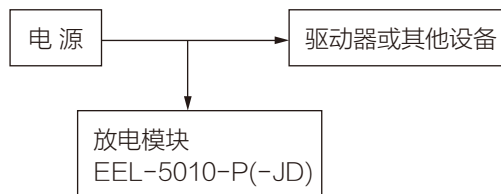
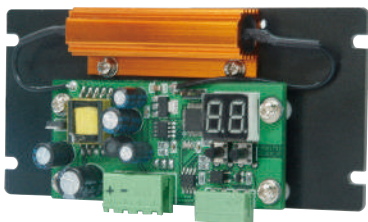
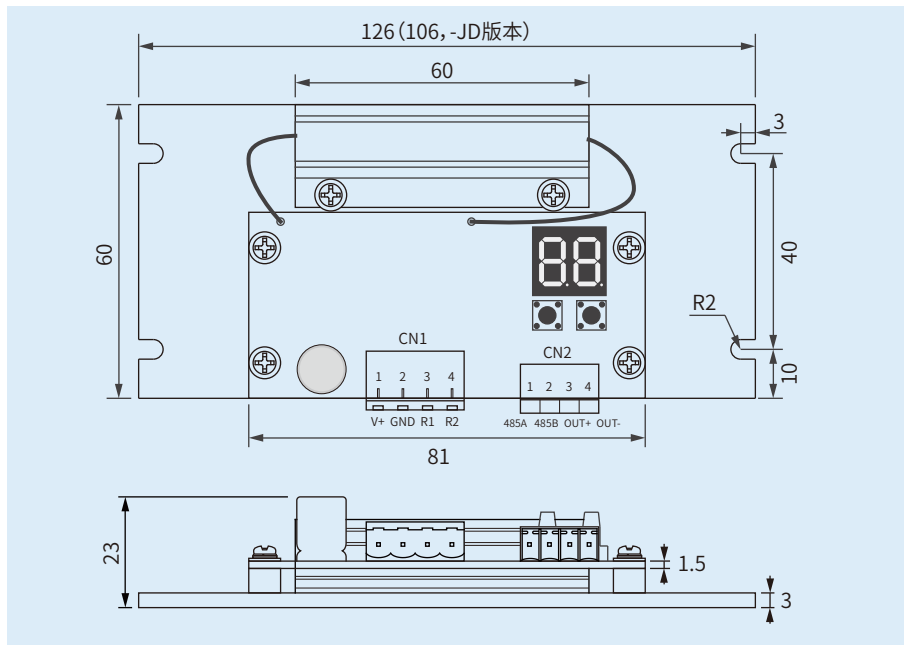
注意：关于母线电流，由于EEL-5010-N串联在母线上，驱动器的电流需要经过放电模块内部，所以有最大电流的限制。而EEL-5010-P(-JD)是并联在母线上，驱动器的电流并不需要经过放电模块，因此没有最大电流的限制。

EEL-5010-P (-JD)

功能简介

- 电压 18VDC~48VDC
- 工作环境温度: 0℃~50℃
- 支持 LED 面板操作
- 支持 RS485 通讯操作, 配套上位机软件 iDischarge
- 通讯速率 19200bps
- 支持 MODBUS 协议 03H 和 06H 命令
- 驱动器母线电压实时显示
- 放电电压可设
- -JD 版本带有温度开关, 当散热片温度达到 70 度时, 温度开关启动, 停止放电
- 持续放电最大时间可设
- 放电暂停时间可设
- 放电时 PWM 占空比可显示, 放电时 PWM 占空比可设置
- 放电时间过长警告、报警保护
- 支持外接放电电阻
- 一路输出可表征放电状态
- 放电模块重量为: 0.15kg
- 尺寸 (长宽高): EEL-5010-P(126mm*60mm*23mm)
EEL-5010-P-JD(106mm*60mm*23mm)

EEL-5010-P(-JD)尺寸示意图 单位: mm

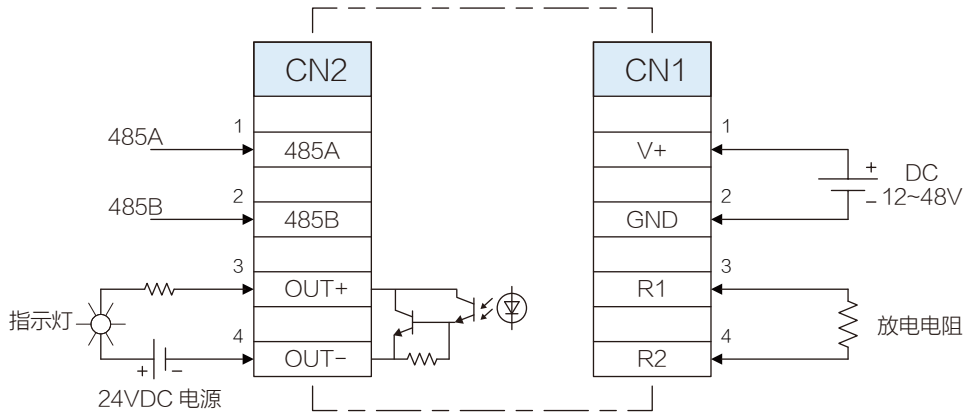


EEL-5010-P(-JD)接线示意图



MOTEC® 直流放电模块

EEL-5010-P(-JD)放电模块接线图



注意: 1). 放电时OUT+ 和OUT-导通, 即指示灯亮;

2). R1和R2为外接放电电阻接口。

EEL-5010-N

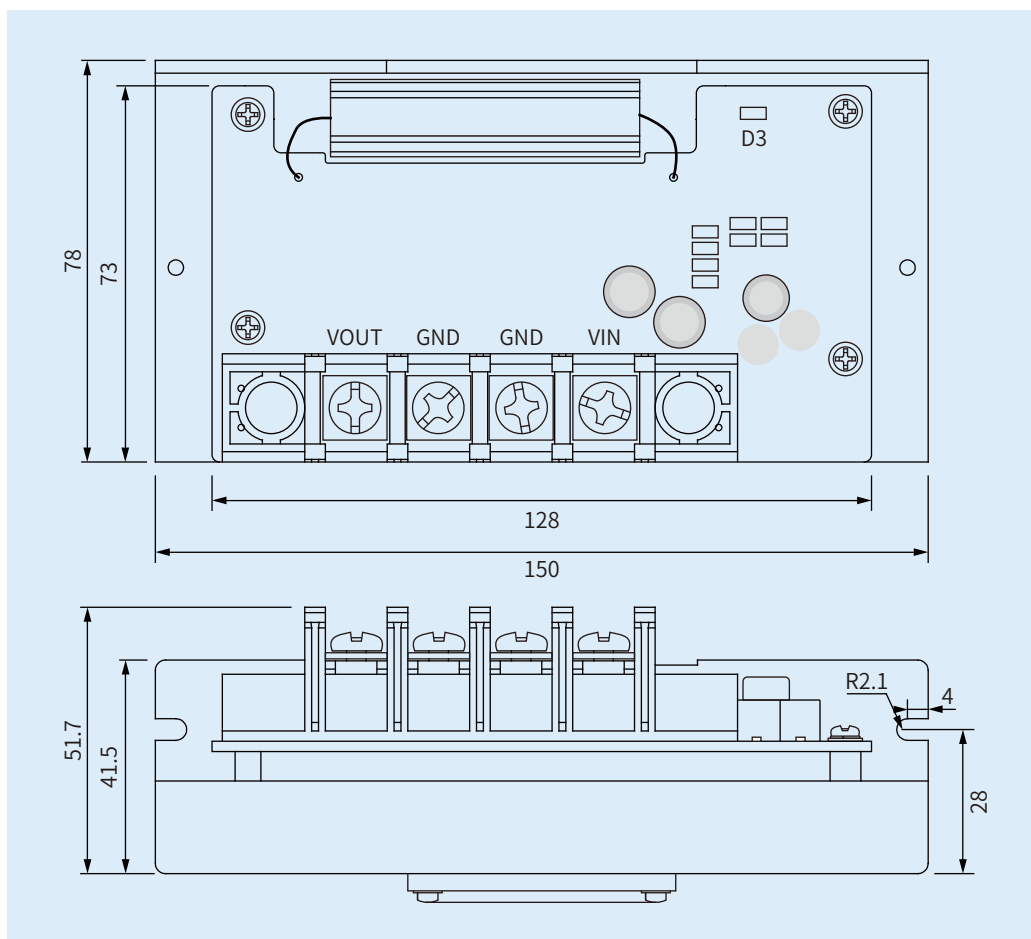
功能简介

- 输入电压 18VDC~50DC
- 输出电压 18VDC~55DC
- 电流高达 35A
- 工作环境温度: 0℃~50℃
- VOUT 电压高于 VIN 3V 时开始放电
- 放电时 D3 点亮
- 放电模块重量为: 0.45kg
- 尺寸 (长宽高): 150mm × 78mm × 51.7mm



EEL-5010-N 接线示意图

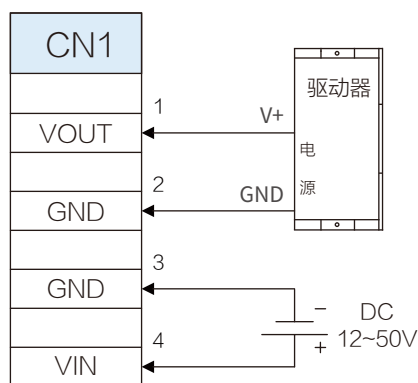
EEL-5010-N尺寸示意图 单位: mm



EEL-5010-N放电模块接线图

- VOUT —— 驱动器电源正极;
- GND —— 驱动器电源负极;
- GND —— 开关电源负极;
- VIN —— 开关电源正极。

按接线说明接好线以后, 当 VOUT 电压高于 VIN 超过 3V 时, 此时模块开始放电, 同时指示灯 D3 被点亮。



MOTEC[®] 直流放电模块

ARES系列



ARES系列直流伺服

- 两相/三相步进系统
- 交流伺服系统
- 电动缸产品
- 伺服轮系统
- 五轴以上数控系统
- 精密行星减速器

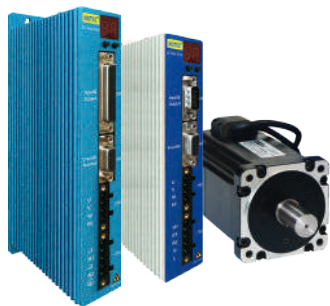
MOTEC[®] 步进系统

MOTEC[®] 步进系统可提供两相/三相步进驱动器,并有标准型和智能型产品供选择。标准型步进驱动器的最大分辨率可达60000P/R, 8位拨码开关选择, 电流最大为8A, 输入电压18~80VDC或150~260VAC。智能型步进驱动器内置 RS232/RS485/CAN 通讯接口,多个IO口且功能可选择。具有MODBUS和CANOPEN协议,可多机组网运行,可任意细分设置,独立编程模式,并支持轨迹规划。



MOTEC[®] 交流伺服

MOTEC[®] β 系列交流伺服包括全功能版、标准版和高性能版。体积异常紧凑,功率范围从50W到3KW。驱动器可兼容MOTEC电机、松下电机和多摩川电机,可内置PLC功能,支持CAN总线,电机适配2500线增量、23位单圈\多圈绝对值编码器和旋转变压器。高性能版支持高低温、三防等特殊要求。



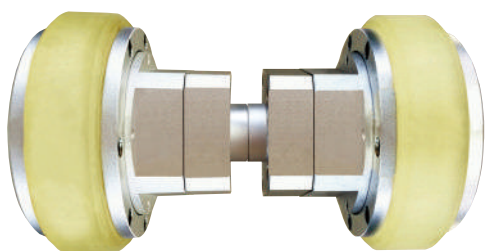
MOTEC[®] 电动缸产品

电动缸是伺服电机与丝杠集合而成的一体化产品,将伺服电机的旋转运动转换成直线运动,是实现高精度直线运动系列的全新产品。电动缸具有传动效率高、定位精度高、维护方便、可靠性和安全性高、静音运行、使用寿命长等优点。电动缸广泛应用于机器人手臂、实验设备、焊接设备、航空航天测试平台、多自由度模拟器、阀门控制、数控机床、动感影院等行业领域。





MOTEC® 伺服轮系统



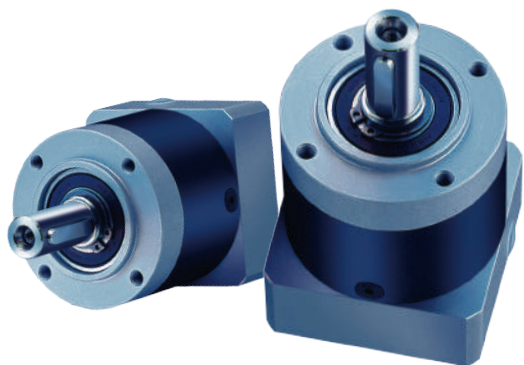
MOTEC® 伺服轮系列产品是MOTEC(中国)自主研发的驱动类产品。MOTEC® 伺服轮系统是一个集成机械、电气、编码器、驱动等多学科多领域的创新产品。MOTEC® 伺服轮产品是为AGV、智能仓储、机器人等相关行业研发的产品，具有极高的性能价格比。同时MOTEC(中国)为伺服轮产品配套了专用的驱动器，使得整套系统能达到最佳的性能和可靠性。

MOTEC® 五轴以上数控系统

MOTEC® 五轴以上的数控系统是一个高度开放，功能强大的数控系统。其控制轴数最多可达8轴，可以是单通道数控系统，也可以设置为多通道数控系统。可使用脉冲方式、总线通信方式和模拟量方式控制运动轴和主轴，强大开放的PLC功能可以按用户要求来配置。其软件功能非常丰富，包含有常见的G代码和M功能。操作界面人性化并可按用户要求来定制。系统插补周期短，可视化PID调节功能高效简单。而且还可以增加电子凸轮来实现活塞车等特种车铣功能。



MOTEC® 精密行星减速器



行星减速器是一种广泛应用的高性能减速增扭装置，可以增大输出扭矩的同时降低负载等效惯量，效率达96%以上。MOTEC® 精密行星减速器经过多年发展，现在可以提供四大系列数百种型号，从经济型到高精密型，广泛应用于航天航空、数控、焊接、切割、包装、印刷等行业。同时，我们还为客户提供产品定制服务，例如拓宽温度范围、特殊尺寸、键输入、双轴、地脚安装、制定高精度等。



NORTION

北京诺信泰伺服科技有限公司

Norton Servo Technology (Beijing) Co.,Ltd.

地址: 北京市通州区环科中路17号11B

MOTEC (中国) 营业体系监制
www.motec365.com



微信扫描二维码, 可以获取更多信息