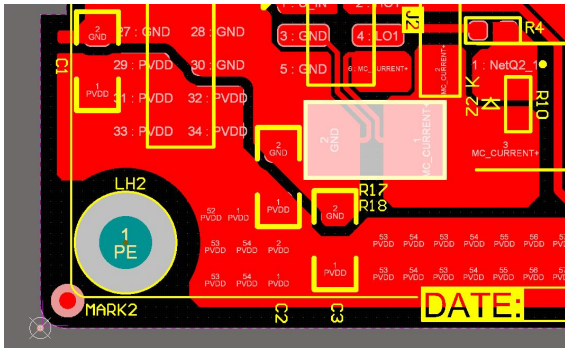


产品更改 通知单	更改前产品型号	更改后产品型号	工序	版本	页数	制订时间
	COBRA4812N-E-S1C-J-C1	COBRA4812N-E-S1C-J-C1-H-M593	产品更改	V4	1/1	2025-6-21

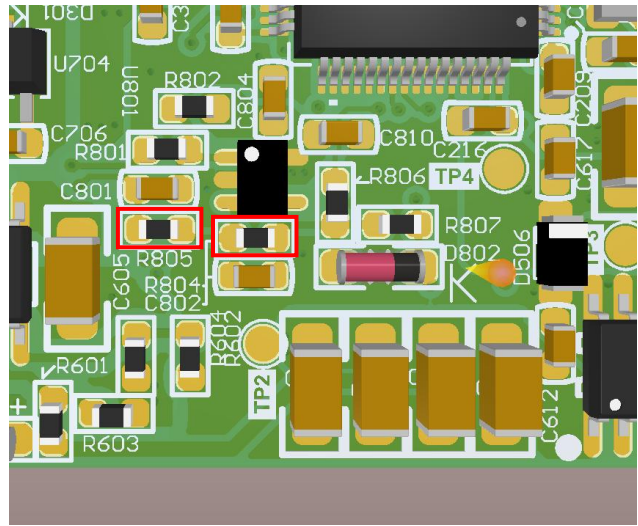
一、更改原因

满量程改为 2A;

二、更改方法



铝基板



中间控制板正面

- 铝基板，去掉 R17、R18，更换为一只 R100/2512 电阻;
- 控制板，左边的 R805 更换为 200R/0603 电阻，右边的 R804 更换为 3K/0603 电阻;

(更改后，满量程为 1.98A)

三、更改范围

根据型号进行更改;

编制		硬件 审核		软件 审核		批准	
日期		日期		日期		日期	