

MOTEC[®] ARES 双轴系列直流伺服驱动器

系列	电压	电流(RMS)	双轴系列	反馈	通讯	自动寻相	PLC
ARES	80	15	D	E/SM/S/S2/SR	SCT/S1CT	-AP(可选)	-P(可选)
		20					
		30					

注：E-增量编码器，S-17位多摩川多圈绝对值，S2-32位多摩川多圈绝对值，SR-17位磁编码器，SCT RS232/CAN,S1CT-RS485/CAN。

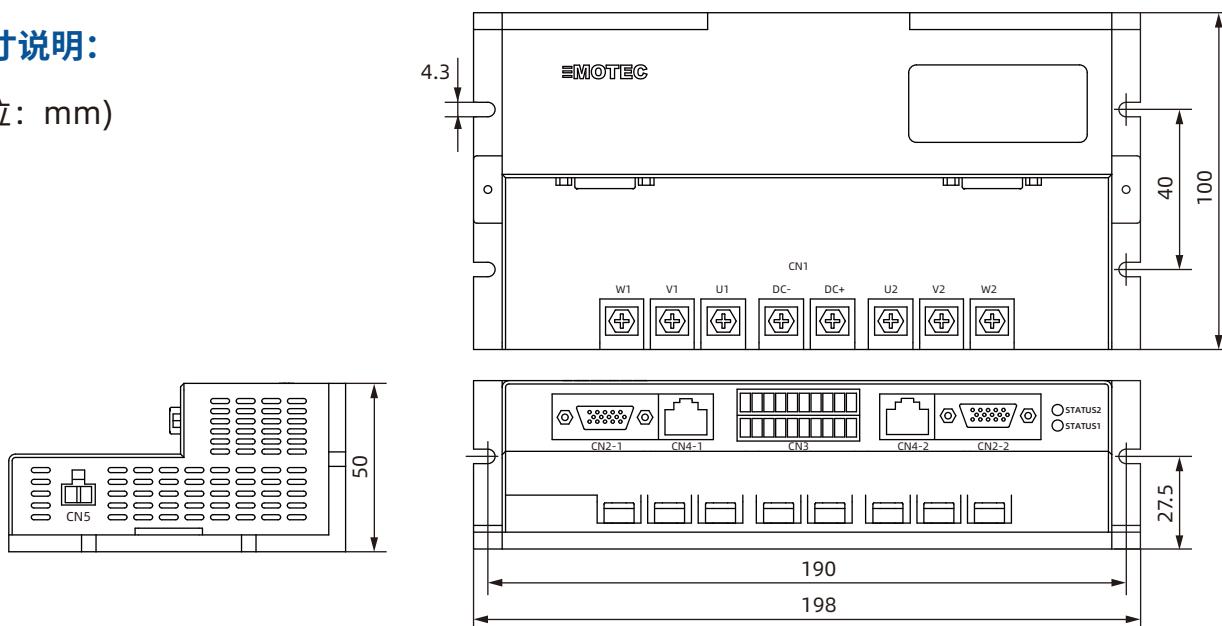
MOTEC[®] ARES 双轴系列直流伺服驱动器特点

- 内置双轴驱动器，可驱动两个电机工作；
- 单电源供电18VDC~80VDC，最大连续电流30A(RMS)，峰值电压90VDC；
- 工作环境温度：0°C~40°C，特殊工作环境可选择-H后缀型号；
- 每轴3个数字输入接口，1个数字输出接口。一个E-STO接口(可复用为通用输入口)，专用再生制动放电接口，专用抱闸接口；
- 网络指令模式、脉冲/方向模式和PLC可编程模式。支持双轴同步控制功能；
- 具有位置控制模式、速度控制模式和电流控制模式；
- 位置环和速度环控制频率4KHZ，电流环控制频率12KHZ，FOC控制；
- 支持S曲线轨迹规划、T曲线轨迹规划功能和PVT轨迹规划功能，CSP/CSV/CST同步模式；
- 通讯方式有RS232、RS485、CAN。支持MOTECIAN、MODBUS、CANOPEN协议，提供指令集和编程函数库；
- 具有温度保护、过流、过压、欠压、I²t，位置超差、速度超差、峰值电流等保护功能；
- 配合使用锂点，可实现多驱动器联网的无线调试功能；
- 自动寻相功能可适配第三方电机；
- 驱动器安装时要求将散热底板紧贴机器外壳，以增加散热。
- 尺寸：198mmx100mmx50mm，重量：0.85 Kg；



安装尺寸说明：

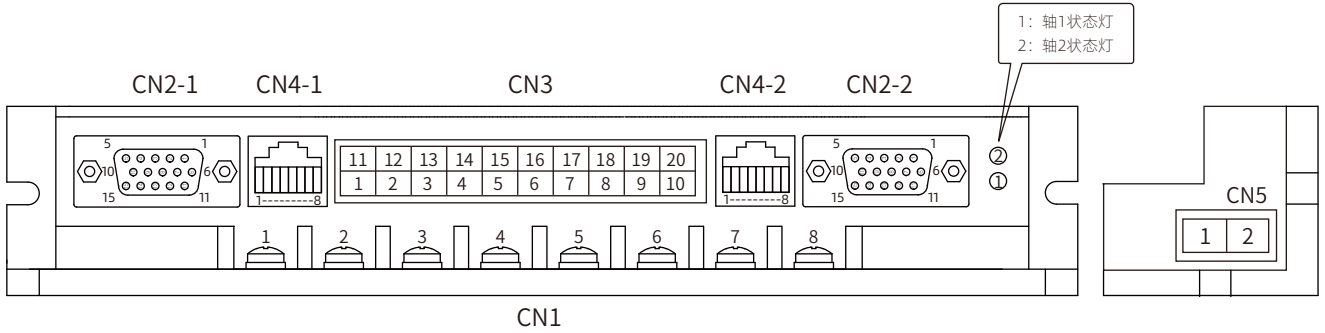
(单位：mm)



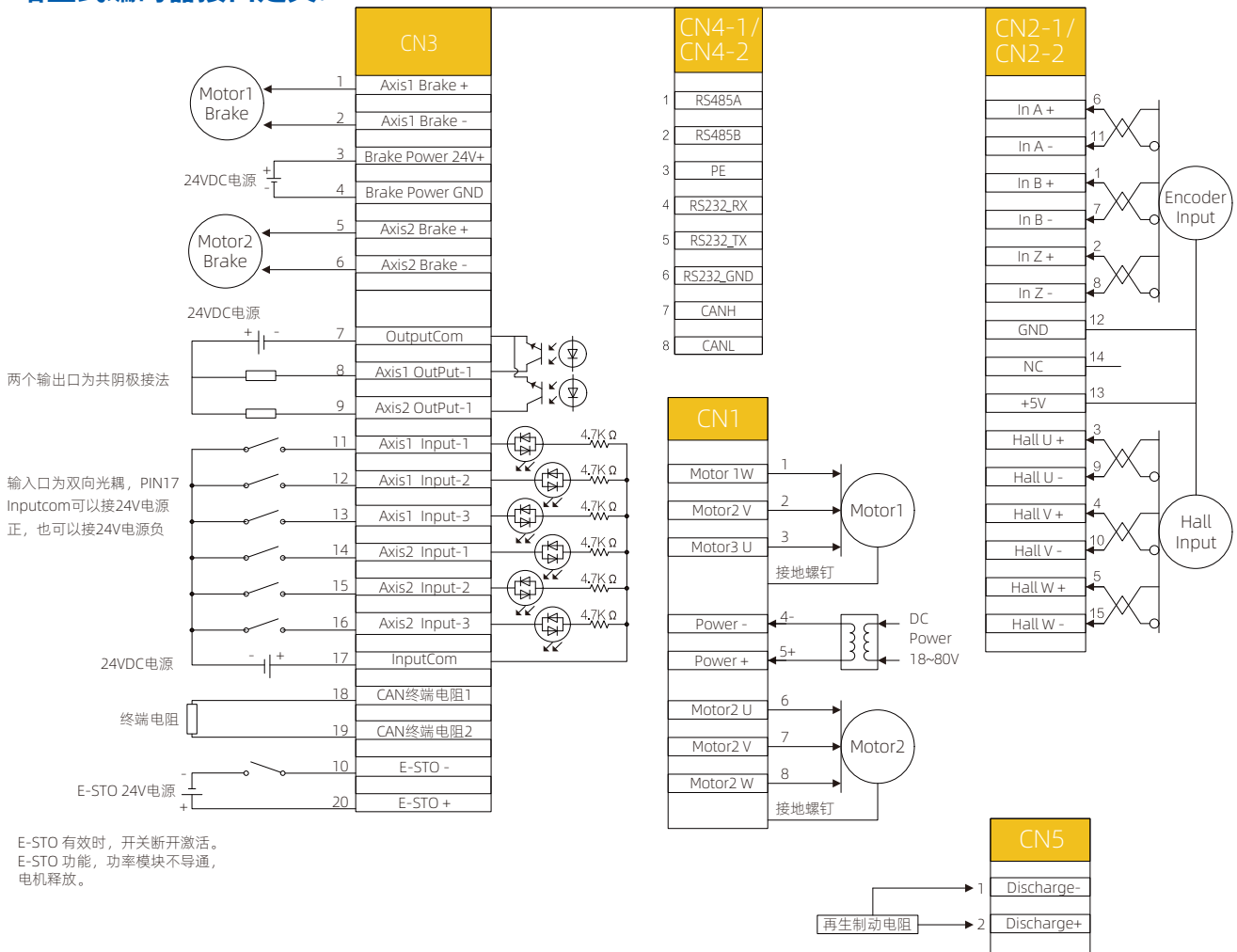
MOTEC[®] ARES 双轴系列直流伺服驱动器



接口说明

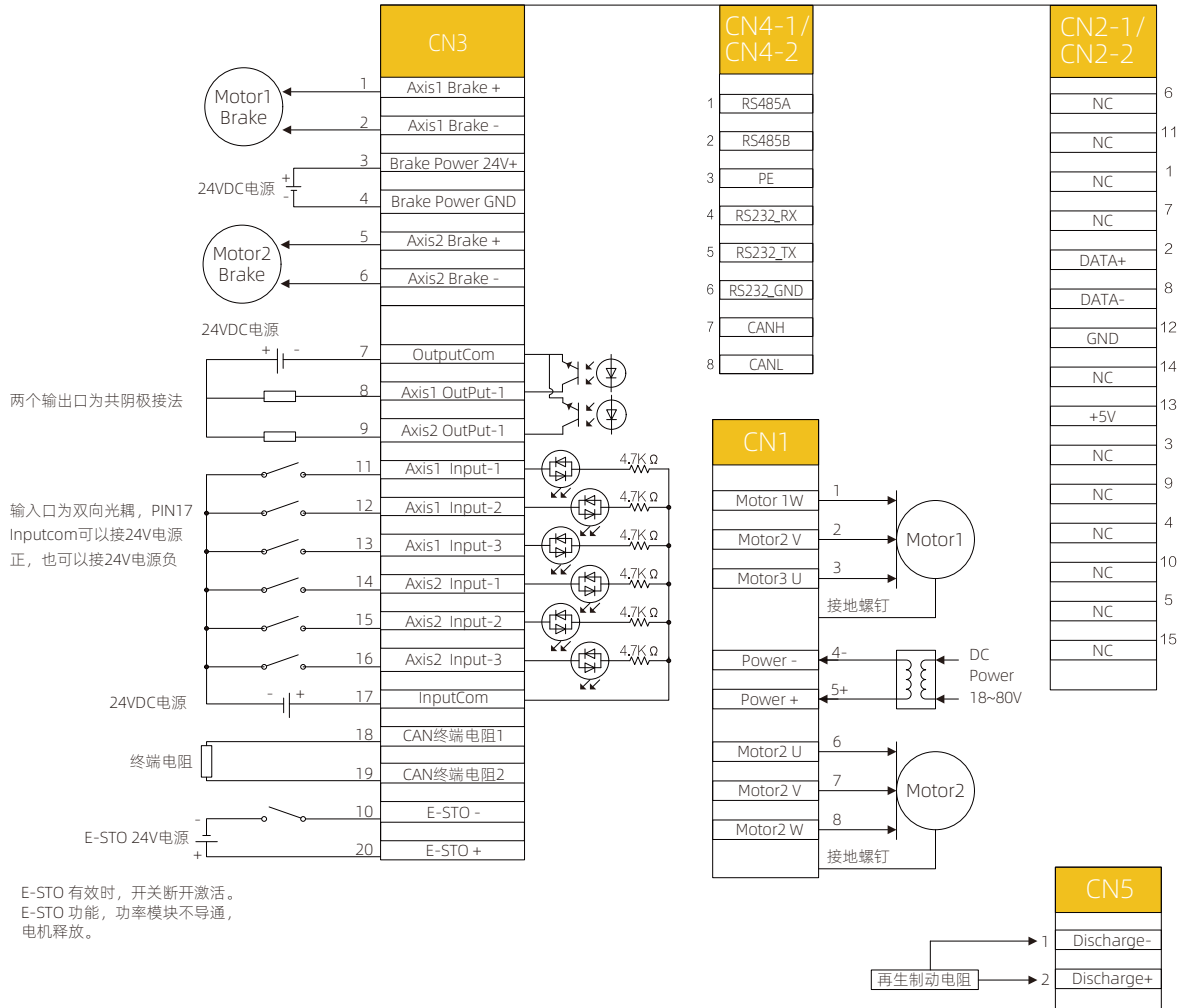


增量式编码器接口定义:



直流伺服驱动系统

串行编码器接口定义:





使用注意事项:

1. 地址设置

Pr.11 为驱动器地址寄存器。

轴 1 的地址为: $Pr.11=Pr.156+0$;

轴 2 的地址为: $Pr.11=Pr.156+1$;

Pr.156 的取值范围为 1 到 251, 超出此范围会自动设置为 1;

2. 放电设置

1) 参数: 开始放电电压(Pr.341, 单位 VDC)、停止放电的电压(Pr.342, 单位 VDC)、放电超时时间(Pr.343, 单位 ms)、放电占空比(Pr.340, 单位 VDC)(轴1和轴2设置为相同参数);

参数	名称	单位	取值范围
Pr.340	放电占空比	NA	500 到 10000, 表示放电占空比为 5%到 100%
Pr.341	开始放电电压	VDC	18VDC 到 90VDC, 需要设置为比停止放电电压大至少 2VDC
Pr.342	停止放电电压	VDC	18VDC 到 90VDC, 需要设置为比开始放电电压小至少 2VDC
Pr.343	放电超时时间	毫秒	0-5000
	放电电阻	欧姆	电阻R的取值, 一般为 $R=(\text{开始放电电压}/5)$, 必须满足 $R>(\text{开始放电电压}/10)$;

3. 输入口 6

输入口 6 分别接入到轴 1 和轴 2, 可以复用为 E-STO 接口作为急停用, 也可以作为普通的输入口使用。

作为 E-STO 接口使用时, 需要将 Pr.268 设置为 9999, 保存到 Flash 后重启有效。作为 E-STO 接口时, 常闭有效, 即当 E-STO 接口两端有外接电压时才允许电机使能, 否则电机将处于释放状态。

如果 Pr.268 设置为不等于 9999 的值, 作为通用输入口, 也可以定义为停止运动或急停运动之用;

4. 脉冲模式

两个轴的输入口 2 和输入口 3 可以复用为方向和脉冲输入口, 此使用模式需要在订货时告知 MOTEC。标准型号驱动器不支持脉冲方向模式, 只作为通用输入口使用;

5. 其他功能

其他未提及的功能和 MOTEC 其他驱动器一致;