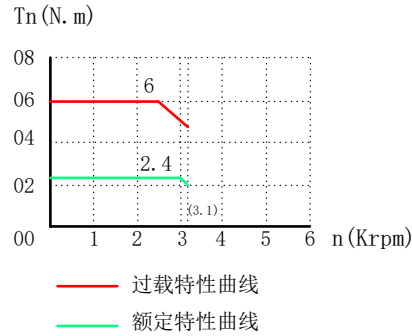


电机性能参数

名称	数据	单位	名称	数据	单位
额定参数					
额定功率	750	W	额定电压	48	V DC
额定转速	3000	RPM	最高转速	3100	RPM
额定电流	18±10%	Arms	峰值电流	45±10%	Arms
额定扭矩	2.4	N.m	峰值扭矩	6	N.m
基本参数					
线电阻		Ω	线电感		mH
线反电势	8.1±10%	V/Krpm	扭矩系数	0.132±10%	N.m/Arms
转子惯量	1.3±10%	kg.cm ²	反馈元件	绝对值17bit多圈	
电机重量	2.5±10%	kg	电机极数	10极 (5对)	
工作温度	-40~+40	℃ (不结冰)	环境湿度	20~80%RH (不结露)	
储存温度	-40~+85	℃	保护等级	IP65 (不含出轴, 插头)	
制动参数					
制动扭矩		N.m	抱闸方式		
额定电压		V DC	额定电流		A

特性曲线图

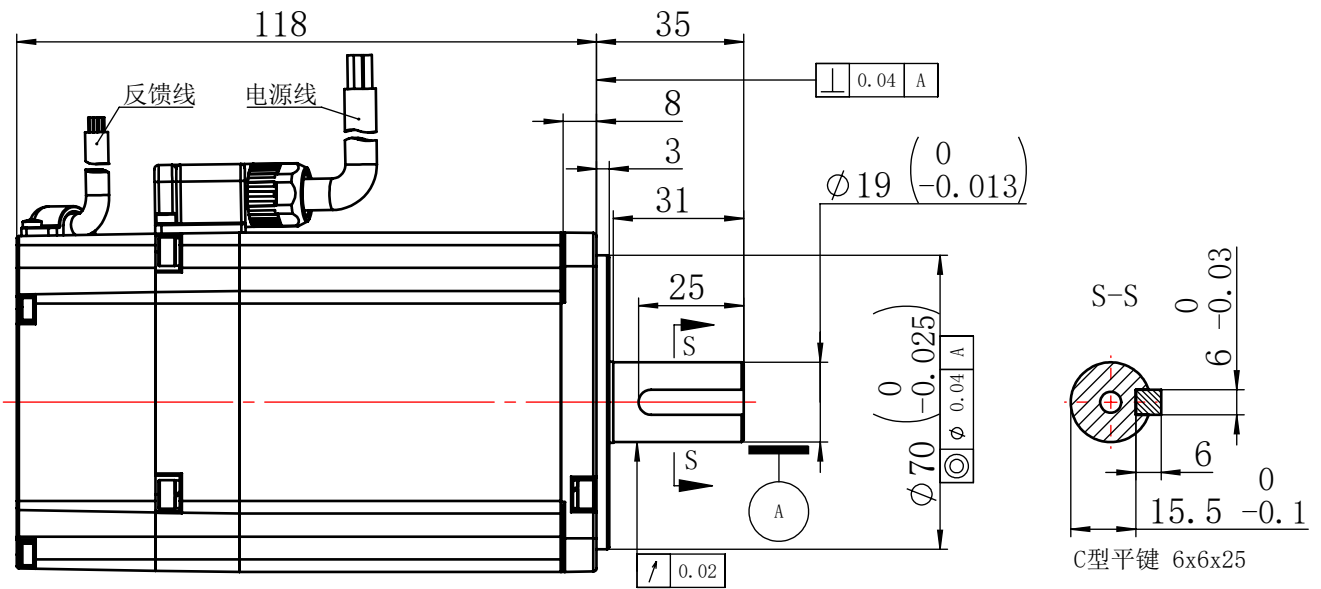
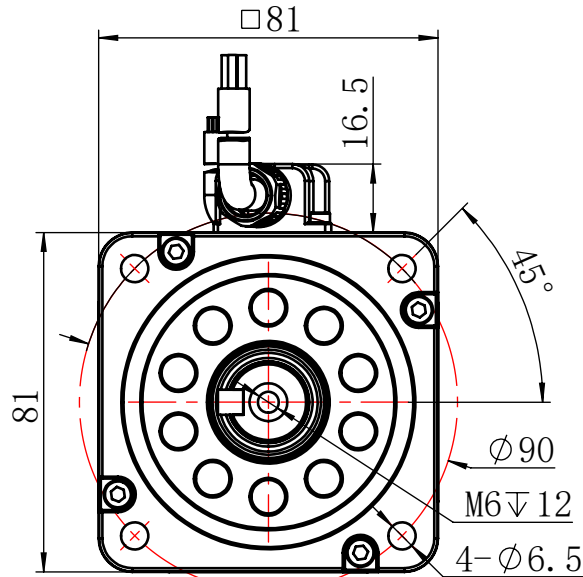
转速转矩特性曲线



出线定义

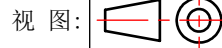
电源接插件	O型端子OT2.5-3			
信号	PE	U	V	W
颜色	黄/绿	蓝	红	黑
线长	总线长800mm±50mm			

反馈接插件	16M-9K (银色9pin-插针)								
序号	1	2	3	4	5	6	7	8	9
信号	GND	PE	Config	Data+	Data-	Clock+	Clock-	VCC	Preset
颜色	蓝	屏蔽	灰	绿	黄	棕	白	红	橙
线长	总线长550mm±50mm, 配送16M-9K母头。								



伺服电机规格书

法兰: 80#



- 未注技术要求按以下执行
1. 未注尺寸公差按GB1804-m;
2. 未注形位公差按GB1184-k;

天津安瑞达科技有限公司

名称:	伺服电机-标准	设计:	***
编码:	***	日期:	22-07-15
规格:	MTAUM08075B30CBN510	版本:	A1.0