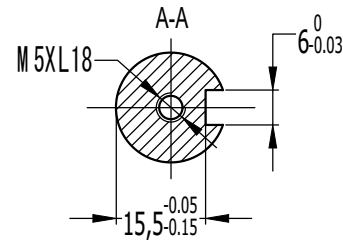
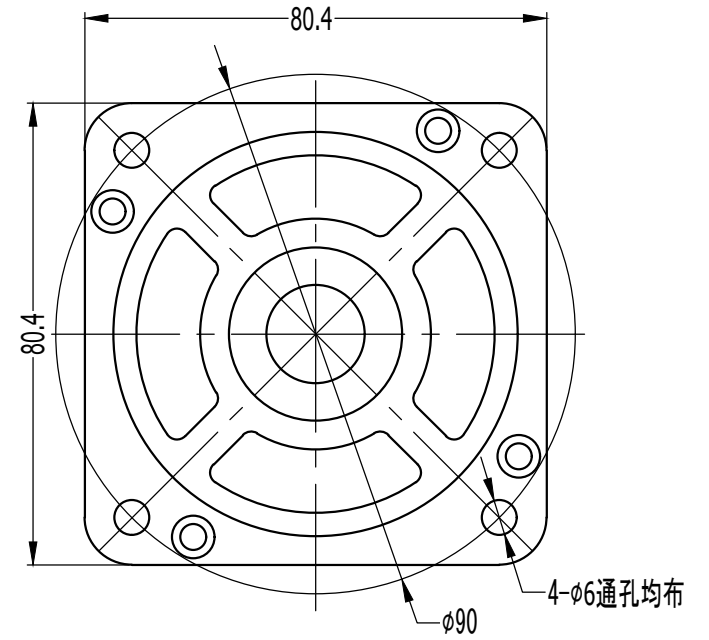
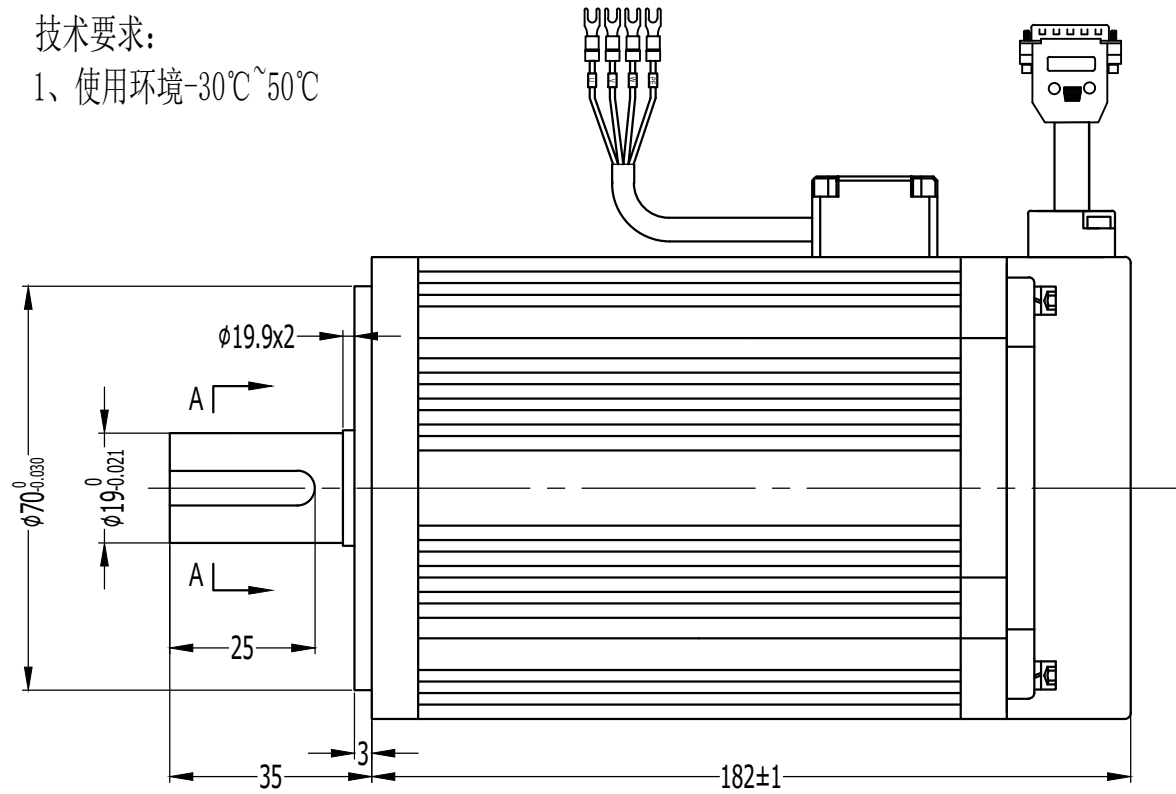


技术要求:

1、使用环境-30℃~50℃



动力线接SV5. 5-4U型端子，白色套管标识U/V/W/PE (U-棕, V-黑, W-蓝, PE-黄绿)，引线长1500mm

2500线磁编编码器定义如下：接3排15芯DB插头，线长1500mm

信号引线	B+	Z+	U+	V+	W+	A+	B-	Z-
插座编号	1	2	3	4	5	6	7	8
信号引线	U-	V-	A-	0V	+5V	W-	PE	
插座编号	9	10	11	12	13	15	外壳	

电机参数

借(通)用件登记	额定输出功率	1.5Kw
旧底图总号	额定线电压	48V
底图总号	额定线电流	41A
签字	额定转速	3000rpm
日期	额定力矩	5N·m
档案员	峰值力矩	15N·m
日期	力矩系数	0.12N.m/A
	转子惯量	2.97x10 <sup>-4</sup> Kg·m <sup>2</sup>
	绕组(线间)电阻	0.041Ω

标记	处数	更改文件名	签字	日期	图样标记	重量	比例
设计			日期				1:1
审核			日期				
工艺			日期				
批准			日期		共张	第张	

MOTEC电机

外形图

DSEM-V484030ME80LN-M627-H