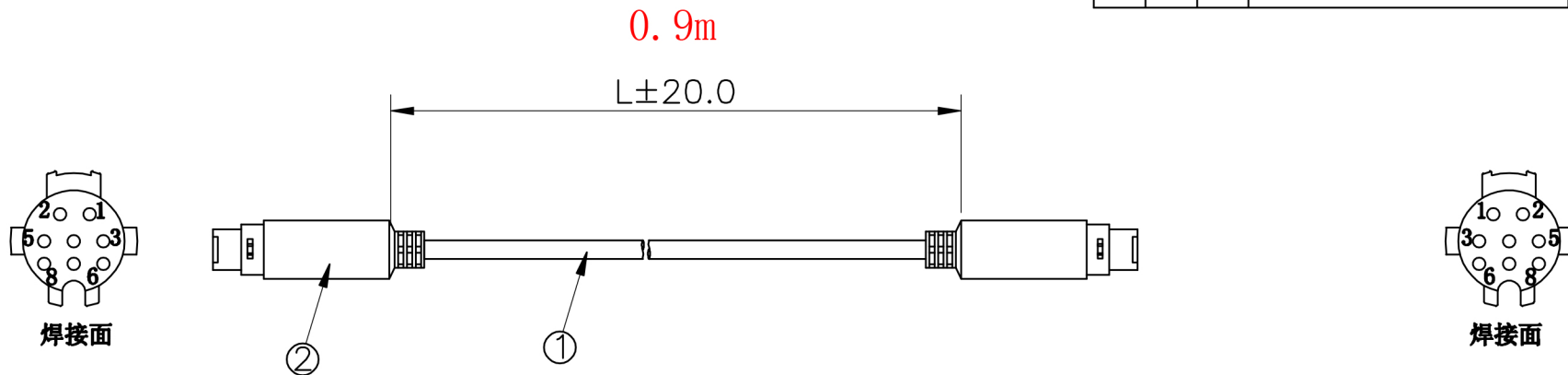


REV	ZONE	LTR	DESCRIPTION	DATE	REVISER



接线图

	CON1	CON2
	(W-MINI 8)	(W-MINI 8)
黄	1 ————— 1	
绿	4 ————— 4	
绿黑	6 ————— 6	

技术说明：  
 1. 禁止出现虚焊漏焊；  
 2. 成品测试不出现短路，断路，电器闪烁；

材料信息表：

序号	名称	数量	单位	料号	规格描述	备注
1	线材	L	M	25A*2P-T	黑色 PVC弹性料	
2	接插件	2	PCS	MINI-8P	8芯迷你公接头	
3						
4						
5						
6						
7						
8						
9						
10						

MATERIAL:	TOLERANCE UNSPECIFIED	
FINISH:	.XXX	±0.10
	.XX	±0.15
	.X	±0.20
	ANGLE	±0.5°
THIRD ANGLE PROJECTION	ITEM:	NAME: DATE:
	DRAWN: 张景信	03/04/17
	DESIGNER: 张景信	03/04/17
	CHECKED:	
	APPROVED:	

MOTEC (中国) 营业体系		
NAME: 双头MINI8通讯线		
PART NO: MAC-CAND2AA09-JD		
DRAWING NO:		
UNIT: mm	SIZE: A3	REV: 00
SCALE: Free		SHEET: 1 of 1