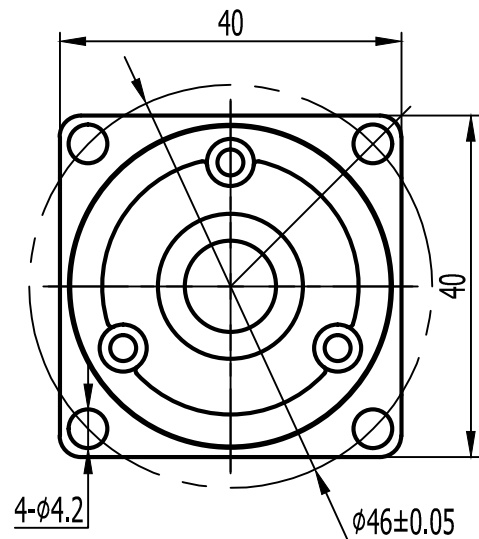
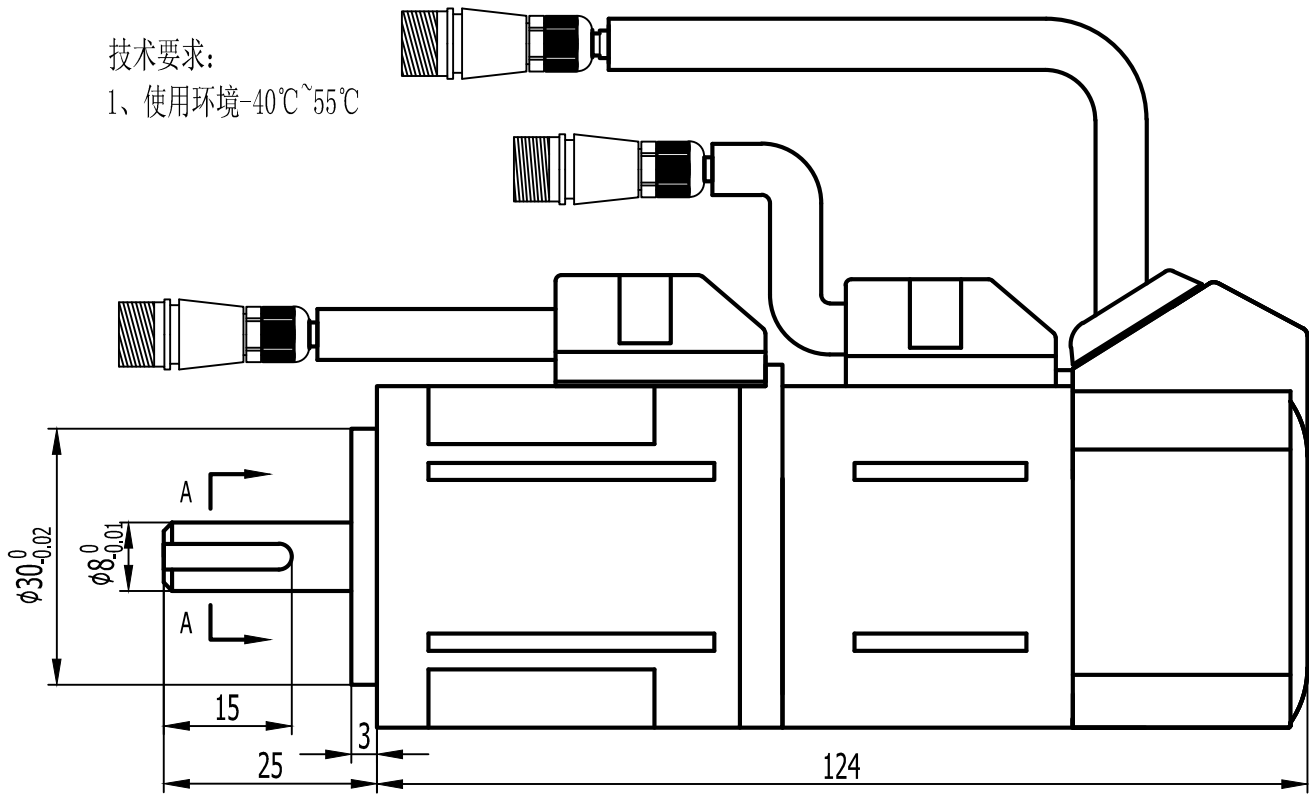
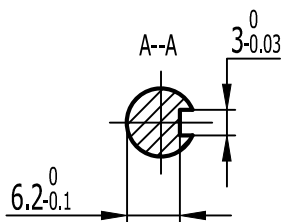


技术要求:

1、使用环境-40℃~55℃



| 电机参数     |          |  |
|----------|----------|--|
| 借(通)用件登记 | 额定输出功率   | 100w                                     |
|          | 额定线电压    | 48V                                      |
|          | 额定线电流    | 2.5A                                     |
| 旧底图总号    | 额定转速     | 3000rpm                                  |
|          | 额定力矩     | 0.32N·m                                  |
| 底图总号     | 峰值力矩     | 0.95N·m                                  |
|          | 反电势      | 8.2V/1000r/min                           |
| 签字       | 力矩系数     | 0.128N.m/A                               |
|          | 转子惯量     | 0.051x10 <sup>-4</sup> Kg·m <sup>2</sup> |
| 日期       | 绕组(线间)电阻 | 2.2Ω                                     |
|          | 绕组(线间)电感 | 3mH                                      |
| 档案员      | 电气时间常数   | 1.36ms                                   |



抱闸定义如下: XS16J3ZM, 引线长度200mm

| 信号引线 | + | - | / |
|------|---|---|---|
| 插座编号 | 1 | 2 | 3 |

锐鹰分体式齿轮多圈绝对值编码器焊线定义如下: XS16J7ZM, 线长200mm

| 信号引线 |   | SD- | 0V | SD+ | +5V | PE |
|------|---|-----|----|-----|-----|----|
| 管脚编号 | 2 | 3   | 4  | 5   | 6   | 7  |

动力线焊线定义如下: XS16J4ZM, 线长200mm

| 信号引线 | U | V | W | PE |
|------|---|---|---|----|
| 插座编号 | 2 | 3 | 4 | 1  |
| 颜色   | 红 | 绿 | 棕 | 白  |

| 标记 |  |  |  | 更改文件名 |  |  | 签字 |  | 日期 |  | 图样标记 |  |  | 重量 |  | 比例 |  |
|----|--|--|--|-------|--|--|----|--|----|--|------|--|--|----|--|----|--|
| 设计 |  |  |  | 日期    |  |  |    |  |    |  |      |  |  |    |  |    |  |
| 审核 |  |  |  | 日期    |  |  |    |  |    |  |      |  |  |    |  |    |  |
| 工艺 |  |  |  | 日期    |  |  |    |  |    |  |      |  |  |    |  |    |  |
| 批准 |  |  |  | 日期    |  |  |    |  |    |  |      |  |  |    |  |    |  |

MOTEC电机  
电机外形图

DSEM-V480330S340LR-H