

借通用件登记

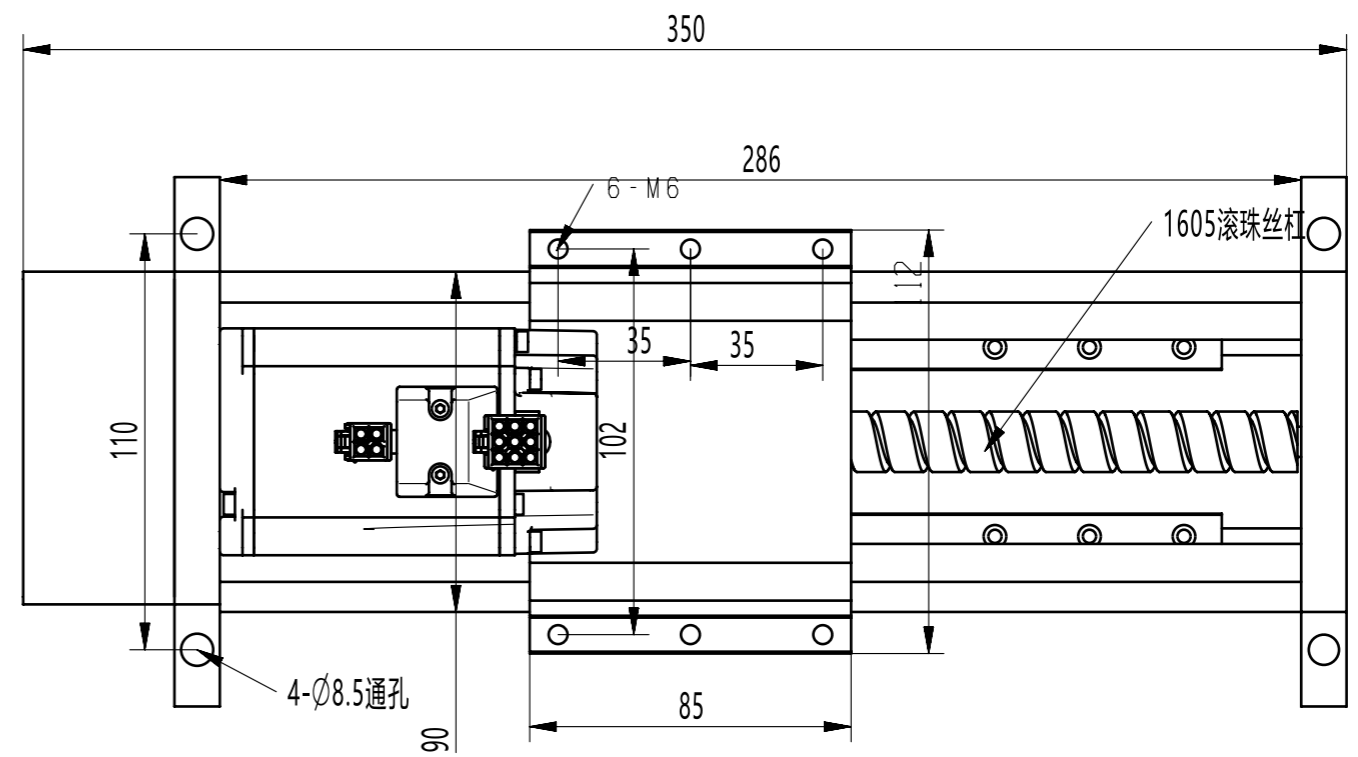
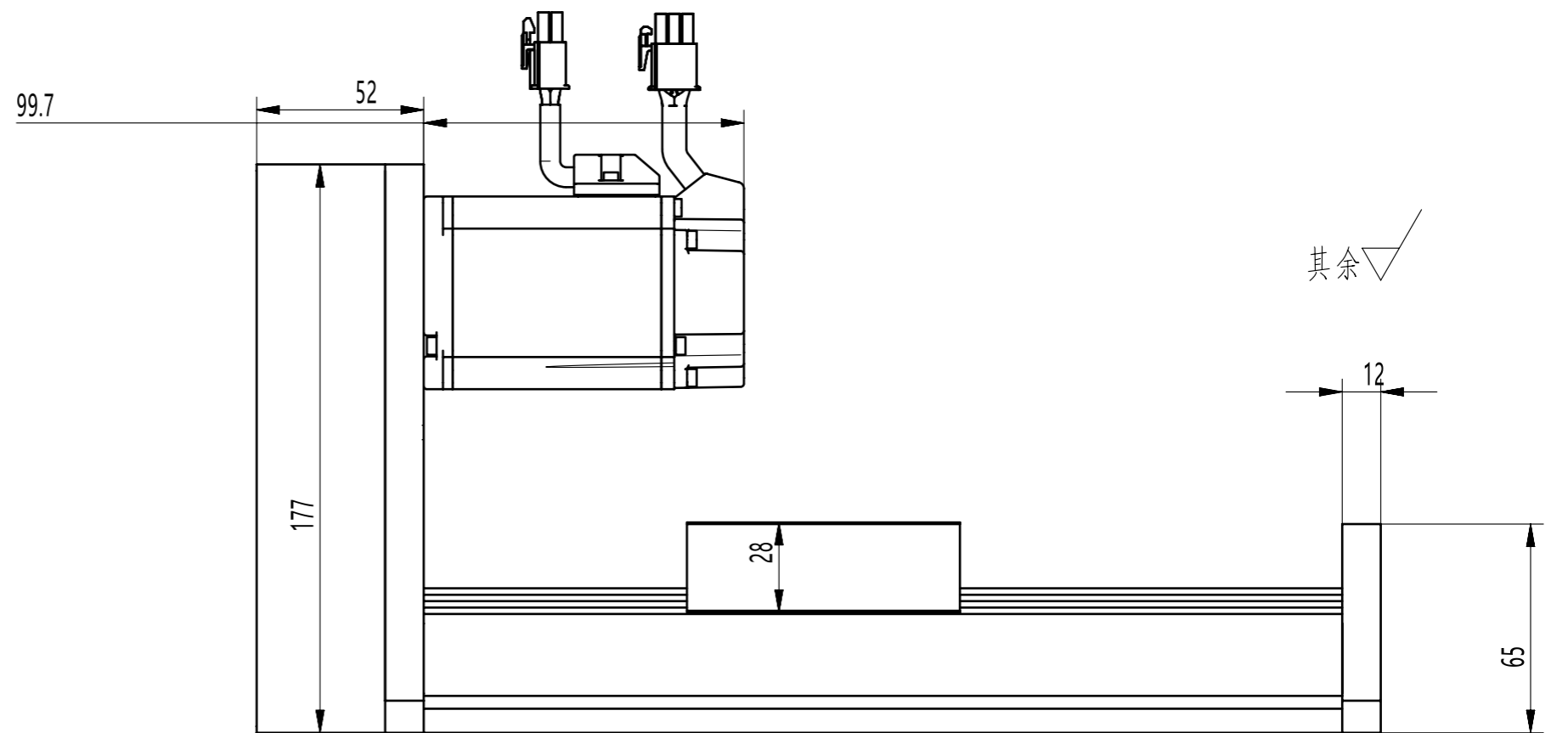
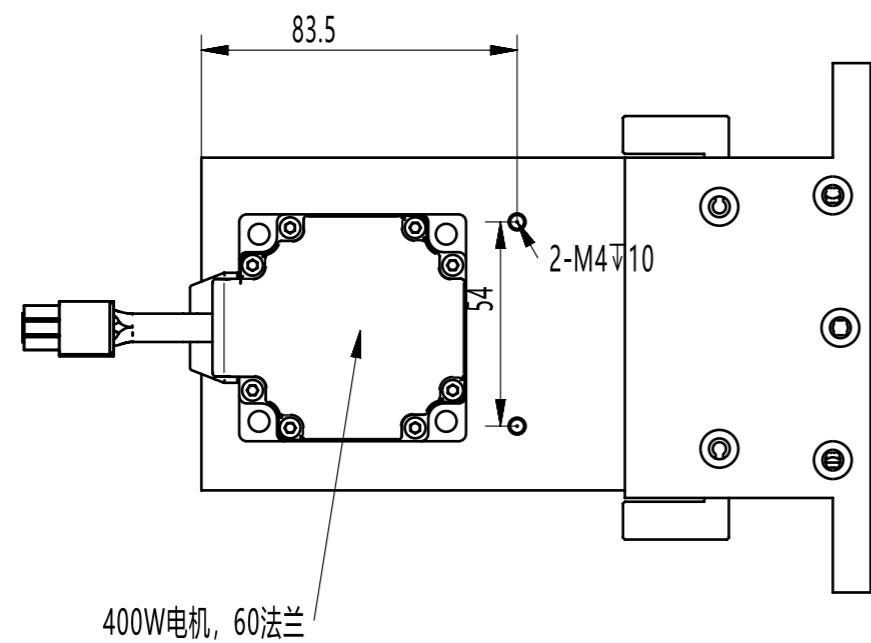
描图

校描

旧底图总号

签字

日期



标记	处数	更改文件号	签字	日期
设计				
校对				
审核				
批准				

90模组 (并联上折)

图样标记	重量	比例
共 页	第 页	

MOTEC