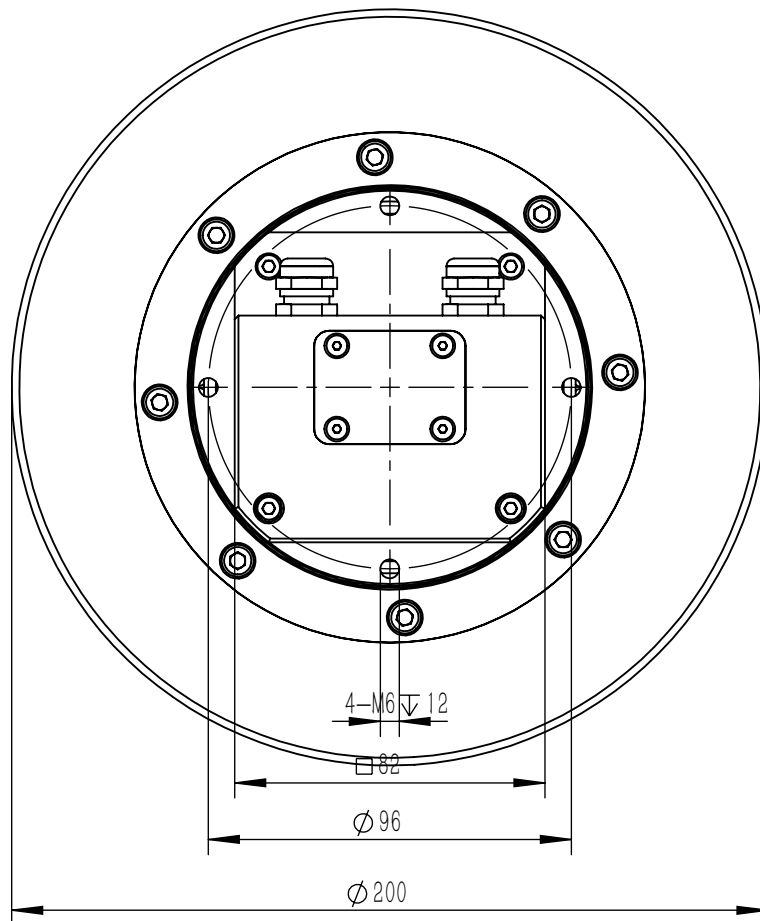
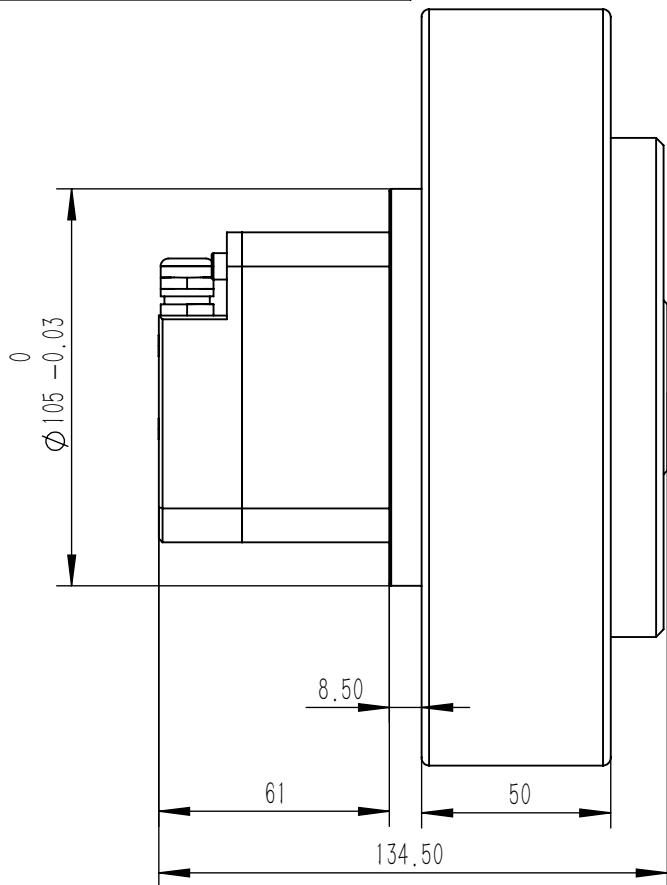


“图样代号”



技术参数

1. 功率: 500瓦
2. 额定扭矩: 22.8NM
3. 线速度: 7.06KM/H
4. 抱闸: 无
5. 材质: 聚氨酯
6. 其他: 无

零件代号

借(通)用件登记

旧底图总号

底图总号

签字

日期

						MOTEC			
标记	处数	分区	更改文件号	签名	年月日	阶段标记	质量	比例	MSW-200-0228-0706-M1-S-R-N-P54-SN01-C030
设计	贾林永	18901199483	标准化				7.721	1:5	
校核			工艺						
主管设计			审核						
			批准			共1张	第1张	版本	替代