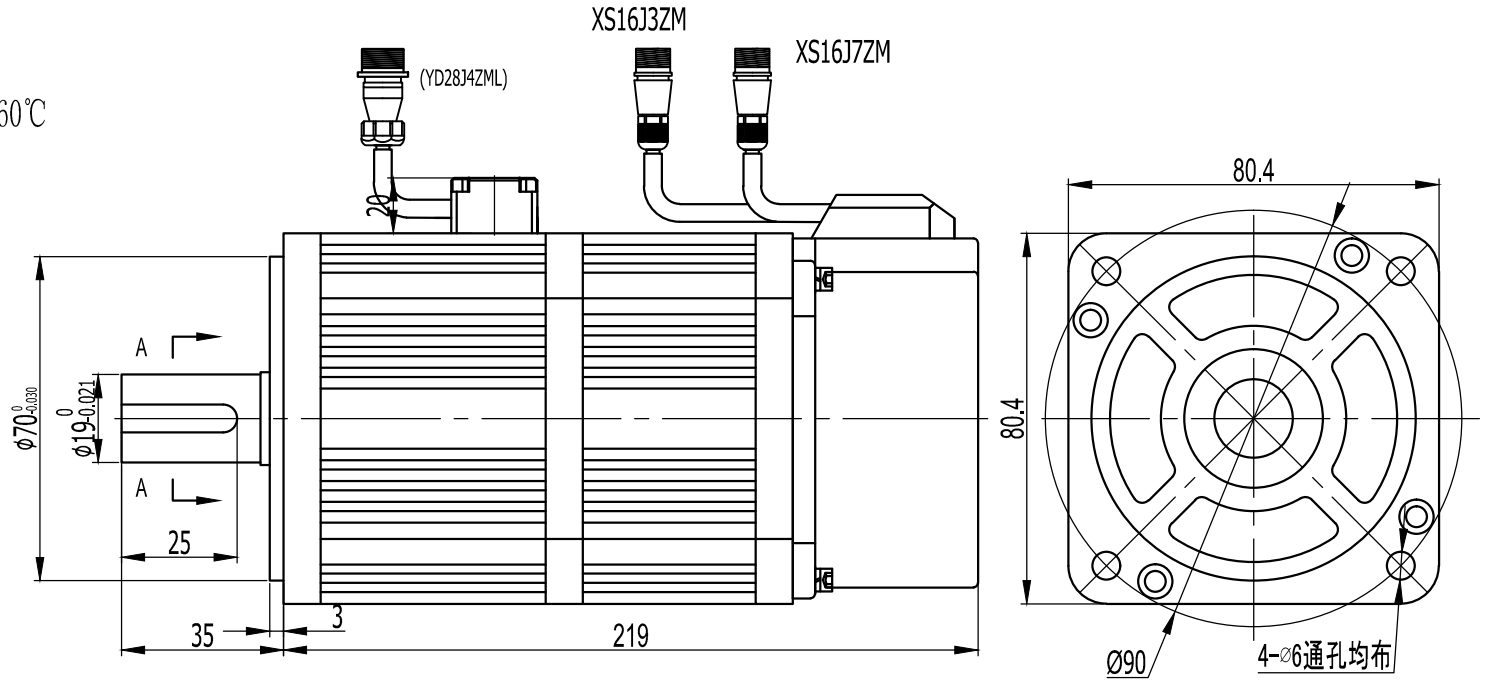
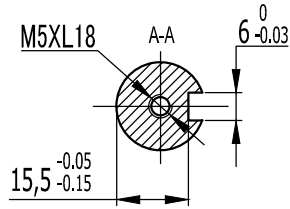


技术要求:

1、使用环境-40℃~60℃



抱闸线焊线定义如下: 线长600mm

信号引线	BK+	BK-	/
插座编号	1	2	3

动力线焊线定义如下: 线长600mm

信号引线	U	V	W	PE
插座编号	2	3	4	1
颜色	棕	黑	蓝	黄绿

锐鹰17单圈绝对值磁编码器焊线定义如下: 线长600mm

信号引线			SD-	0V	SD+	+5V	PE
管脚编号	2	3	4	5	6	7	1

电机参数

借(通)用件登记	额定输出功率	1.0Kw
	额定线电压	48V
旧底图总号	额定线电流	29A
底图总号	额定转速	3000rpm
签字	额定力矩	3.2N·m
	峰值力矩	9.6N·m
日期	力矩系数	0.11N.m/A
	转子惯量	2.63x10 <sup>-4</sup> Kg·m <sup>2</sup>
档案员	绕组(线间)电阻	0.058Ω

标记	处数	更改文件名	签字	日期
设计			日期	
审核			日期	
工艺			日期	
批准			日期	

图样标记	重量	比例
		1:1
共张	第张	

MOTEC电机

外形图

DSEM-V483030SR80LR-H-M504