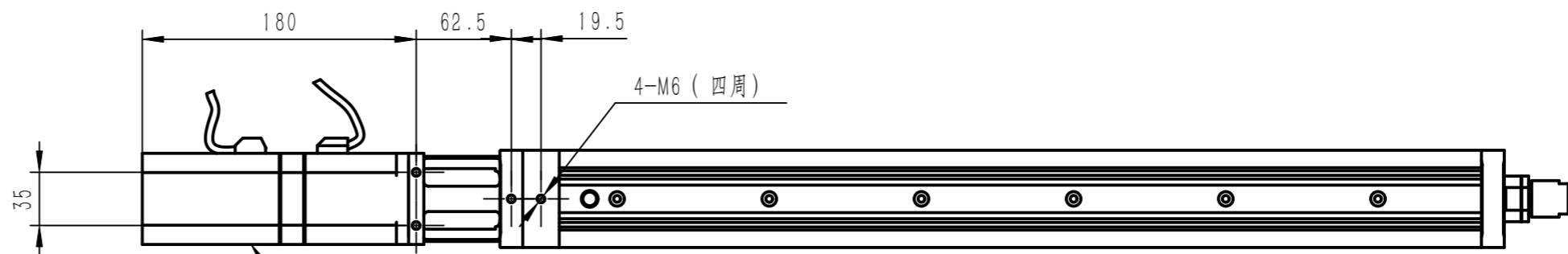
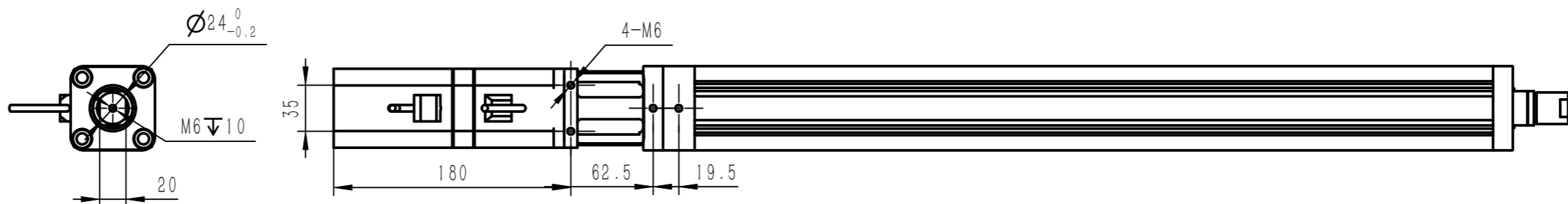


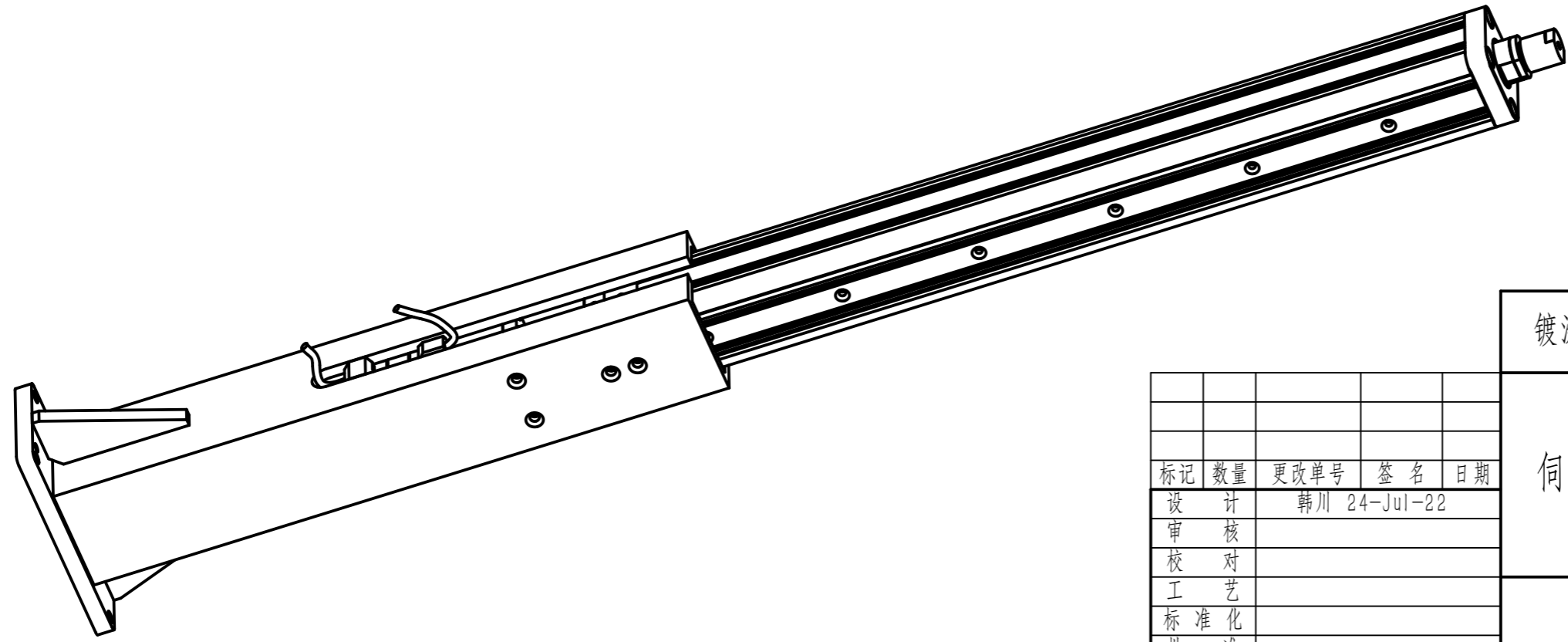
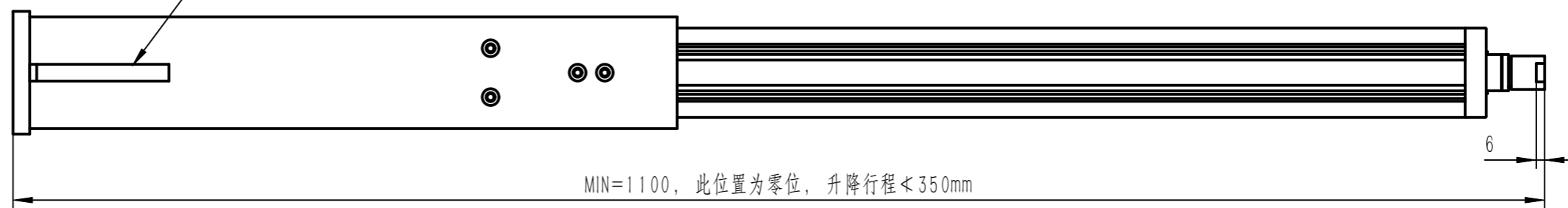
图8



400W伺服电机，带抱闸，绝对磁编码器，线长3m



电缸固定座，具体详见相关图纸



媒体编号  
旧底图总号  
底图总号  
日期 签名

标记	数量	更改单号	签名	日期
设计		韩川		24-Jul-22
审核				
校对				
工艺				
标准化				
批准				

镀涂			
伺服电缸 (直联)	图号		
	阶段标记	质量	比例
		16 kg	1:4
	第 1 张	共 1 张	
北京理工雷科电子信息技术有限公司			