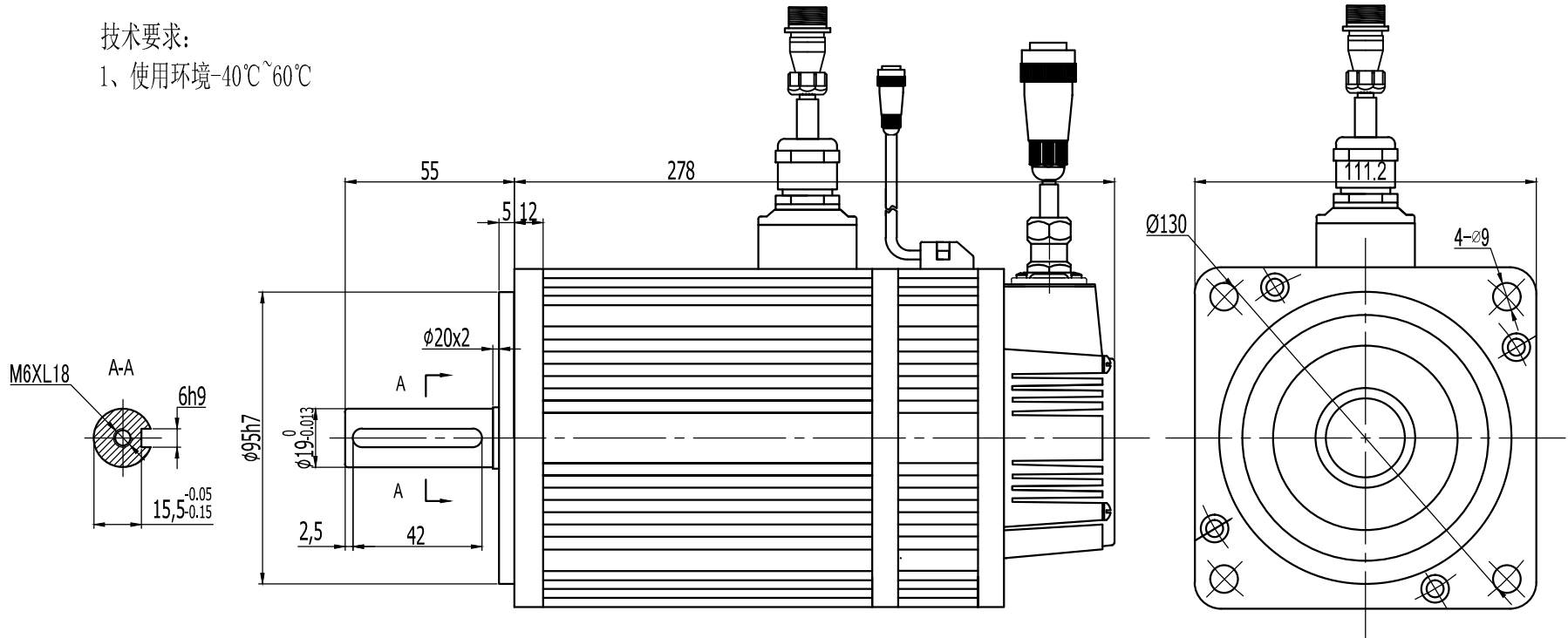


技术要求：  
1、使用环境-40℃~60℃



抱闸定义如下：接XS16J3ZM，线长600mm

信号引线	抱闸+	抱闸-	
插座编号	1	2	3

动力线定义如下：YD28J4ZML，线长600mm

信号引线	PE	U	V	W
插座编号	1	2	3	4
颜色	黄绿	棕	蓝	黑

锐鹰17单圈绝对值磁编码器焊线定义如下：接XS16J7ZM，线长600mm

信号引线			SD-	0V	SD+	+5V	PE
管脚编号	2	3	4	5	6	7	1

电机参数

额定输出功率	1.5Kw
额定线电压	48V
额定线电流	36A
额定转速	3000rpm
额定力矩	5N·m
峰值力矩	15N·m
反电势	9.2V/1000r/min
力矩系数	0.138N.m/A
转子惯量	0.63x10 <sup>-3</sup> Kg·m <sup>2</sup>
绕组(线间)电阻	0.025Ω

标记	处数	更改文件名	签字	日期
设计				
审核				
工艺				
批准				

图样标记	重量	比例
		1:1
共 张	第 张	

MOTEC电机
外形尺寸图
DSEM-V483530SR110LR-H-M502

借(通)用件登记	
旧底图总号	
底图总号	
签字	
日期	
档案员	日期