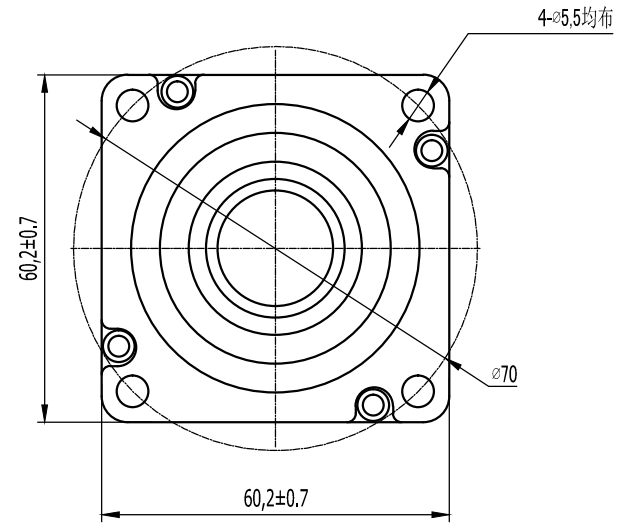
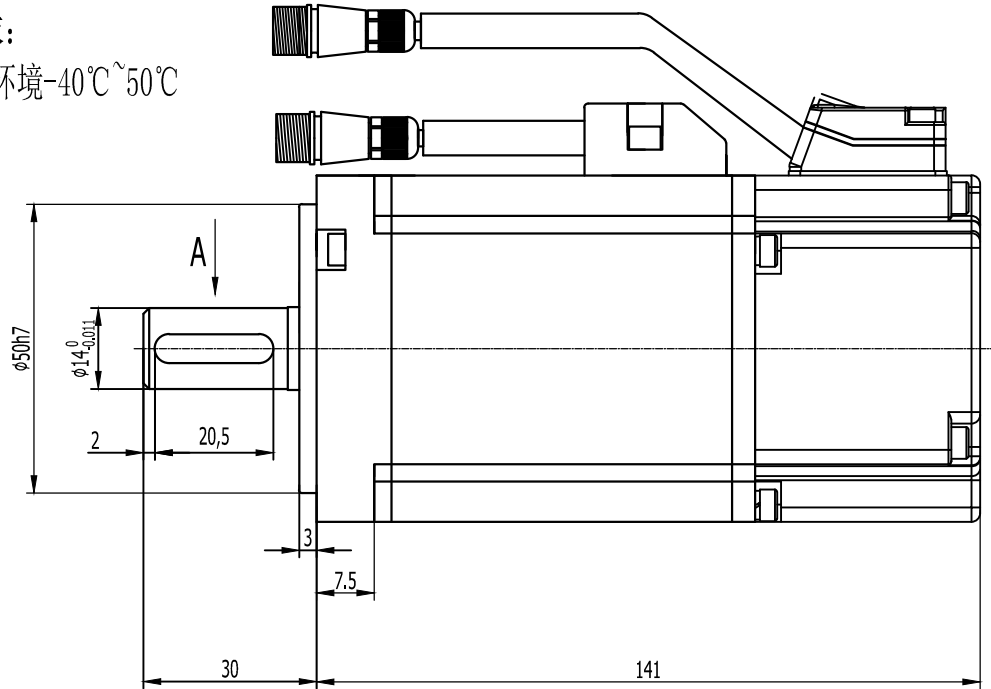
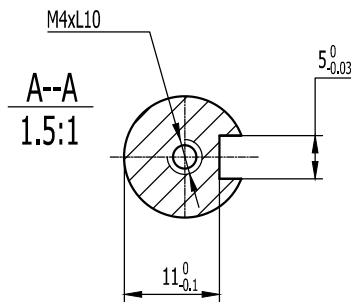


技术要求:

1、使用环境-40℃~50℃



电机参数	
额定输出功率	0.4Kw
额定线电压	220V
额定线电流	2.8A
额定转速	3000rpm
额定转矩	1.27N·m
峰值转矩	3.9N·m
反电势	29.6V/1000r/min
力矩系数	0.45N·m/A
转子惯量	0.29x10 ⁻⁴ Kg·m ²
绕组(线间)电阻	2.35Ω
绕组(线间)电感	14.5mH
电气时间常数	6.17ms



动力线定义如下: (XS16J4ZM) 引线长度450mm

信号引线	PE	U	V	W
引线颜色	黄绿	红	蓝	黄
插座编号	1	2	3	4

17位单圈分体绝对值磁编码器

焊线定义如下: XS16J7ZM, 线长450mm

信号引线			SD-	0V	SD+	+5V	PE
管脚编号	2	3	4	5	6	7	1

				MOTEC电机		
				电机外形图		
				SGM0604L30F8N-H		
标记	处数	更改文件名	签字	日期		
设计				日期	图样标记	重量 比例
审核				日期		
工艺				日期		
批准				日期	共 张	第 张

借(通)用件登记	
旧底图总号	
底图总号	
签字	
日期	
档案员	日期