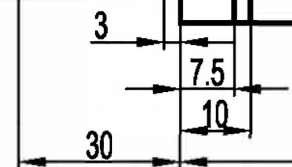
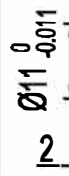
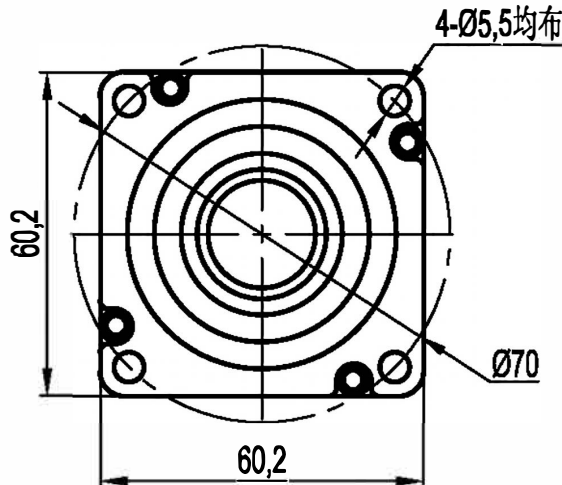


Ø50⁰_{-0.02}



164



电机参数	
额定电压	48VDC
额定输出功率	0.2Kw
额定转速	1500rpm
额定转矩	1.27N·m
额定电流	5.5A
转子惯量	0.29x10 ⁻⁴ Kg·m ²
线电阻 (20℃)	0.63Ω
线电感 (20℃)	3.77mh
编码器规格	2500P
绝缘等级	F
防护等级	IP65
反电势	15V/1000r/min
力矩系数	0.231N.m/A
重量	1.7KG

动力线接RV2-3.50型端子, 白色套管标识U/W/PE (U-红, V-黄, W-蓝, PE-黄绿), 引线长0.5米
编码器接3排15芯DB插头, 引线长0.5米, 编码器定义如下:

信号引线	Z+	U+	V+	W+	A+	B-	Z-	U-	V-	A-	CND	5V	/	W-	B+
插座编号	2	3	4	5	6	7	8	9	10	11	12	13	14	15	1

借(通)用件登记	
旧底图总号	
底图总号	
签字	
日期	
档案员	日期

标记	处数	更改文件名	签字	日期
设计				
审核				
工艺				
批准				

MOTEC电机		
外形尺寸图		
图样标记	重量	比例
		1:1
共张	第张	
DSEM-V480615E60LR		