

TECHNICAL DATASHEET

高性能伺服系统用绝对值编码器AD38系列

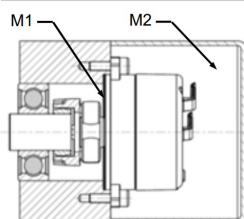


- 用于高性能运动控制的机械多圈绝对值编码器
- 标准安装深度 36.8 mm，55/40mm 弹片标配
- 1:10 9mm 锥孔设计，兼容市面主流方案
- 单圈分辨率最高24 位，多圈分辨率12 位
- 集成电机温度传感器输入接口PT1000/KTY
- 宽泛的环境运行温度
- 连续最高转速可达 10,000 rpm
- 提供存储电机参数的OEM数据区域和编码器电子铭牌（EDS）预置参数读取

ACURO®
drive

机械参数

外径尺寸	37.5 mm
轴径	9 mm 1:10 锥孔
安装深度	36.8 ± 1mm
安装方式	弹簧片连接，55mm/40mm
轴端/外壳防护等级	IP40/IP40
允许匹配轴轴向跳动	±0.5 mm
允许匹配轴径向跳动	TIR 0.05 mm
最高转速	10,000 rpm
起动转矩（典型值）	≤ 1 Ncm
惯量	1.05 x 10 ⁻⁶ kgm ²
振动防护 (DIN EN 60068-2-6)	300 m/s ² (10 ... 2000 Hz)
冲击防护(DIN EN 60068-2-27)	2,000 m/s ² (6 ms)
最大角加速度	2.5 x 10 ⁵ rad/sec ²
轴/外壳材质	不锈钢 / 工程塑料
重量	约 70g (多圈)
连接	8针PCB 连接器
存储环境温度	-30° C ... +80° C (包装限制)
工作温度 (M1)	-40° C ... +115° C
环境温度 (M2)	-40° C ... +105° C @ 6,000 rpm -40° C ... +100° C @ 8,000 rpm -40° C ... + 95° C @ 10,000 rpm

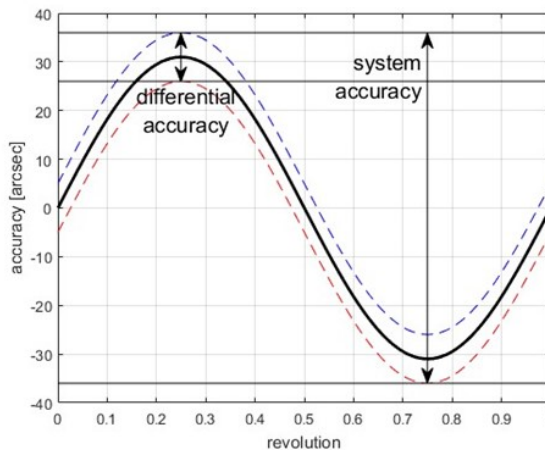


TECHNICAL DATASHEET

高性能伺服系统用绝对值编码器AD38系列

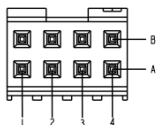
电气参数

整体设计	遵照 EN IEC 61010-1, 防护等级 III, 污染级别 2, 过压等级 II
供电电压	5VDC \pm 10%
电源消耗	< 1 W
单圈分辨率	24bit (物理刻线2048)
多圈分辨率	12 Bit 机械齿轮箱 (终身免维护)
电磁兼容性(EMC)	遵循IEC 61326-1 工业应用环境
静电 (ESD)	测试等级和方法参考IEC61000-4-2
快速瞬变脉冲群 (Burst)	测试等级和方法参考IEC61000-4-4
浪涌(Surge)	测试等级和方法参考IEC61000-4-5
电气接口	RS422 兼容
通信协议	纯数字 BISS-C (可选温度数据扩展)
温度传感器	PT1000 (\pm 3K), KTY (\pm 5K)
电子铭牌 (EDS)	512 bytes 数据存储空间
OEM 存储区	7 k bytes 用于存储OEM电机数据
系统精度 (典型值)	\pm 27角秒
重复定位精度	最大 \pm 5角秒



电气连接

PIN	颜色	定义	PIN	颜色	定义
1A	紫	Temp+	1B	紫/黑	Temp-
2A	绿/黑	DATA-	2B	绿	DATA+
3A	蓝/黑	CLOCK-	3B	蓝	CLOCK+
4A	红	UB+	4B	黑	GND



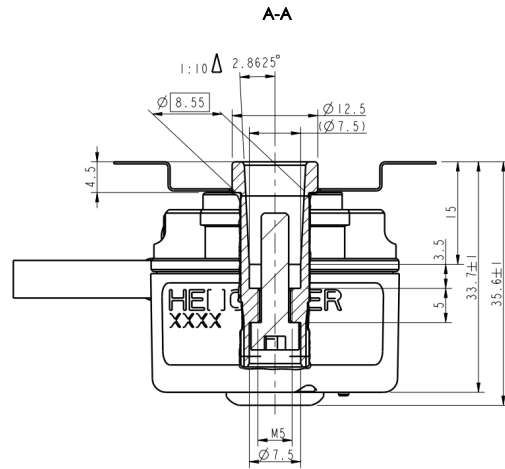
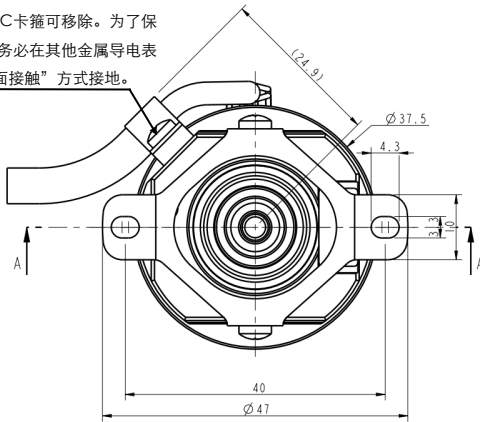
TECHNICAL DATASHEET

高性能伺服系统用绝对值编码器AD38系列

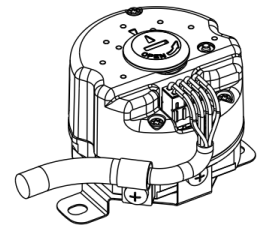
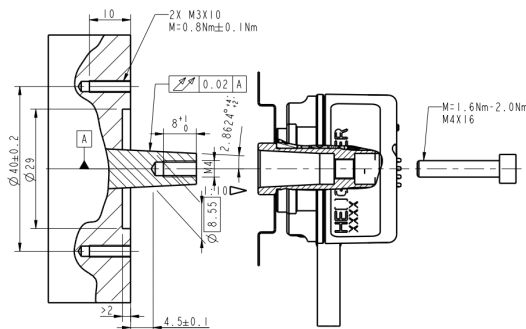
机械尺寸

X.0J 40mm弹簧片

空间限制情况下，EMC卡箍可移除。为了保证最佳EMC性能，请务必在其他金属导电表面将电缆屏蔽层以“面接触”方式接地。



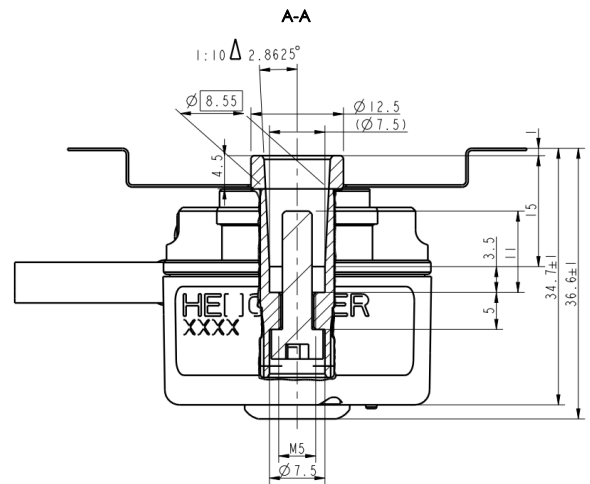
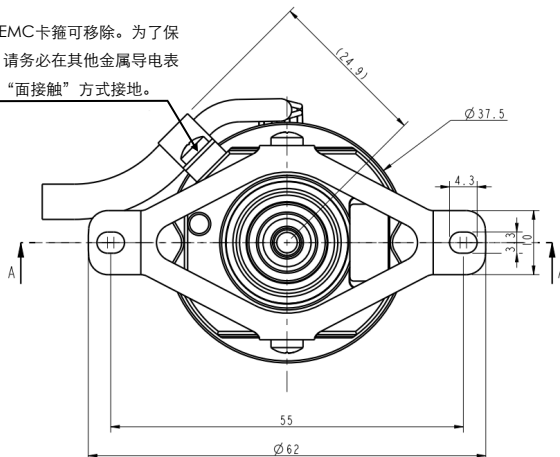
要求的匹配尺寸



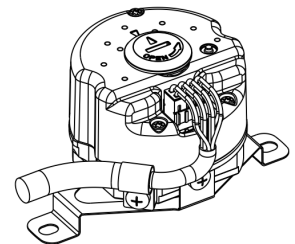
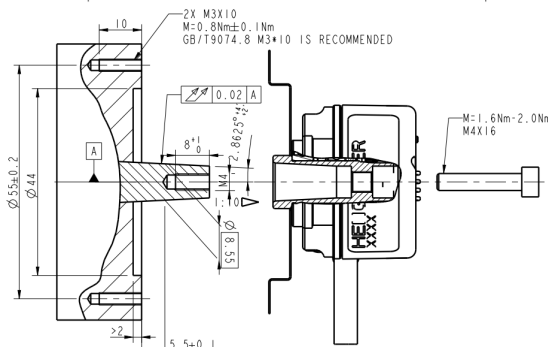
尺寸单位: mm

X.1J 55mm弹簧片

空间限制情况下，EMC卡箍可移除。为了保证最佳EMC性能，请务必在其他金属导电表面将电缆屏蔽层以“面接触”方式接地。



要求的匹配尺寸



尺寸单位: mm



TECHNICAL DATASHEET

高性能伺服系统用绝对值编码器AD38系列

订购信息

型号	分辨率	供电电压	法兰, 防护等级, 轴	通信界面	连接
<input type="text"/>	/ <input type="text"/>	<input type="text"/>	<input type="text"/>	<input type="text"/>	<input type="text"/>
AD38	0024 24 位单圈 1224 24 位单圈+ 12 位多圈	A 5 VDC	X.0J 40mm弹簧片, IP40 9 mm 1:10锥孔 X.1J 55mm弹簧片, IP40 9 mm 1:10锥孔	BE BiSS-C BT BiSS-C + 电机绕组温度 *BT型需驱动协议匹配	B 8针轴向PCB插座,0.5米 电缆

