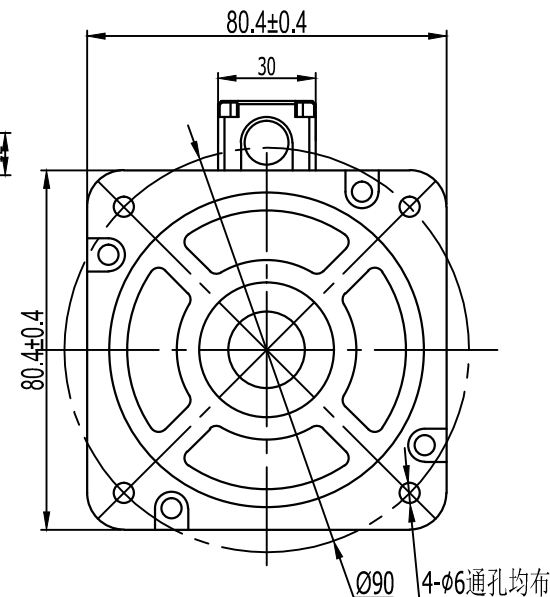
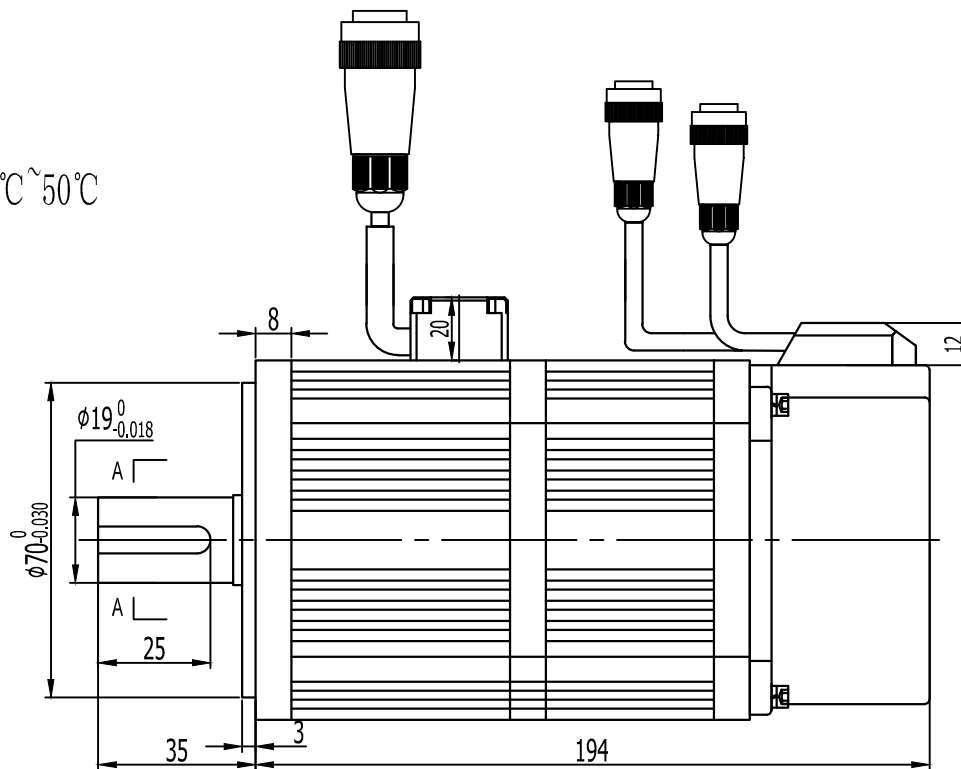
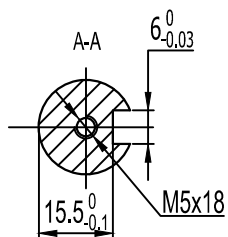


技术要求:

1、使用环境-40℃~50℃



电机参数

额定电压	48V	
额定输出功率	0.75Kw	
额定转速	3000rpm	
额定转矩	2.4N·m	
额定电流	19.5A	
转子惯量	1.82x10 ⁻⁴ Kg·m ²	
旧底图总号	线电阻 (20℃)	0.066Ω
底图总号	线电感 (20℃)	0.151mH
编码器规格	17位绝对值	
绝缘等级	F	
防护等级	IP65	
反电势	7.4V/1000r/min	
力矩系数	0.123N.m/A	
电气时间常数	2.29ms	

抱闸线焊线定义如下: (3芯公航插XS16J3ZM)
(引线长度450mm)

信号引线	BK+	BK-	空
插座编号	1	2	3

动力线定义如下: YD28J4ZM, 线长600mm

信号引线	PE	U	V	W
引线颜色	黄绿	棕	黑	蓝
插座编号	1	2	3	4

17位单圈磁编编码器定义如下: XS16J7ZM, 线长600mm

信号引线	PE	E-	E+	SD-	0V	SD+	+5V
插座编号	1	2	3	4	5	6	7

标记	处数	更改文件名	签字	日期
设计			日期	
审核			日期	
工艺			日期	
批准			日期	

图样标记	重量	比例
		1: 1
共 张	第 张	

MOTEC电机

外形图

DSEM-V482030SR80LR-H

借 (通) 用
件 登 记

签 字

日 期

档案员 日期