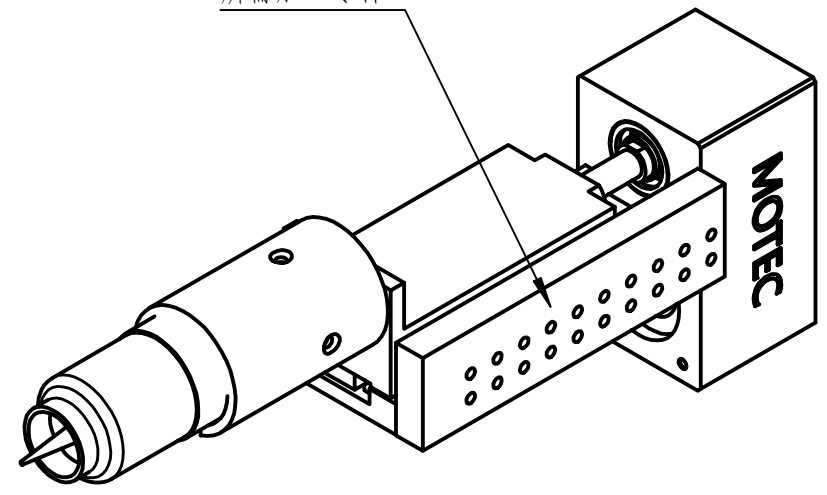


所需加工零件



技术要求:

- 1、棱边倒角去毛刺;
- 2、所需加工零件采用6061铝合金材料。

						6061 铝合金			滑台活塞杆与焊枪
标记	处数	分区	修订号	签名	日期	阶段标记		重量 (Kg)	
设计	张国财	2026/3/10	标准化					无	
审核									
工艺			批准			共	张	第	张
									EMD055R011R0802P30035-C053