

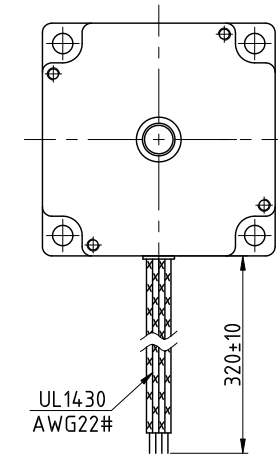
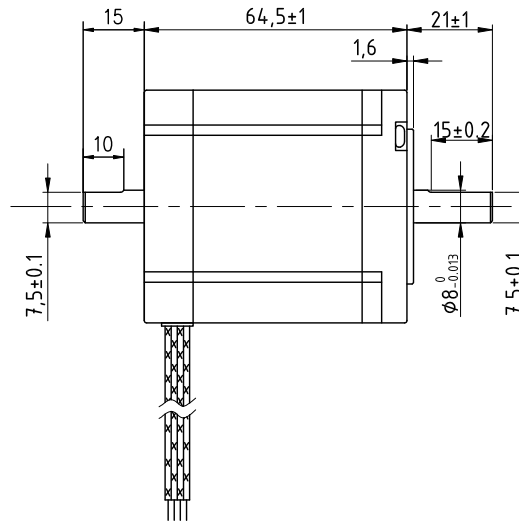
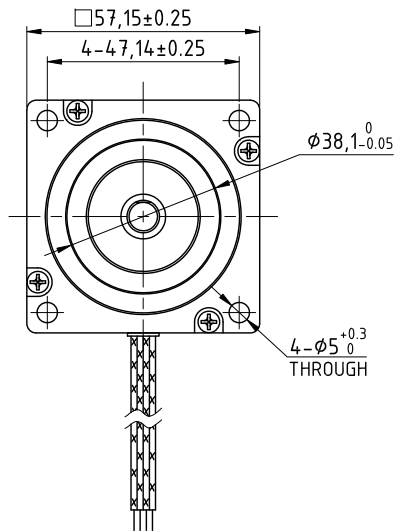
尺寸/Dimensions 单位/Unit=mm

RoHS COMPLIANT



SM2-617LD

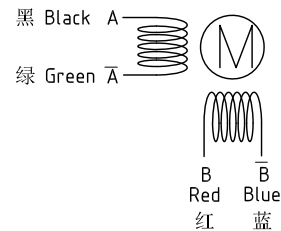
REV:A



电动机规格书/Motor Specification

相数/Number Of Phase	2
基本步距角/Basic Step Angle	1.8°
基本步距角误差(空载)/Positional Accuracy(no-load)	±0.09°以下/Max
额定电流(相)/Rated Current(Phase)	2.0A
电阻(相)/Resistance(Phase)@20℃	2.0Ω±10%
电感(相)/Inductance(Phase)@1KHz	6.0mH±20%
保持力矩/Holding Torque	1.6Nm
转子惯量/Rotor inertia	≈350g·cm ²
质量/Mass	≈0.86Kg
径向跳动(最大)/Radial Play(Max)	0.025mm(Load/负载 450g)
轴向跳动(最大)/Axial Play(Max)	0.075mm(Load/负载 920g)
额定工作状态/Duty	连续/Continuous
绝缘耐压/Dielectric Strength	500V A.C
绝缘电阻/Insulation Resistance	100MΩ以上/Min
绝缘等级(UL)/Insulation Class(UL)	B
温升/Temperature Rise	80K以下/Max
寿命(小时)/Life(Hours)	5000以上/Min
使用温度范围/Operation Ambient Temperature	0℃~+50℃
使用湿度范围/Operation Ambient Humidity	20%RH~90%RH
保存温度范围/Storage Ambient Temperature	-20℃~+70℃
保存湿度范围/Storage Ambient Humidity	15%RH~95%RH

接线图/Wiring Diagram



励磁顺序 (2相励磁)
Phase Sequence(2 Phase Exciting)

CW ↓	Step	A	B	Ā	B̄	↑ CCW
	1	+	+	-	-	
	2	-	+	+	-	
	3	-	-	+	+	
	4	+	-	-	+	
5	+	+	-	-		

铭牌内容/Label Description

第一角画法
First Angle View

批准 Approved	材料 Material	公差 Tolerance	NO.	045140
审核 Checked	表面处理 Finish	比例 Scale	1:2	页 Sheet
设计 Designed	日期 Date	制图 Drawn	1/1	
初版/First Edition	变更内容 Revisions	版本 Edition		