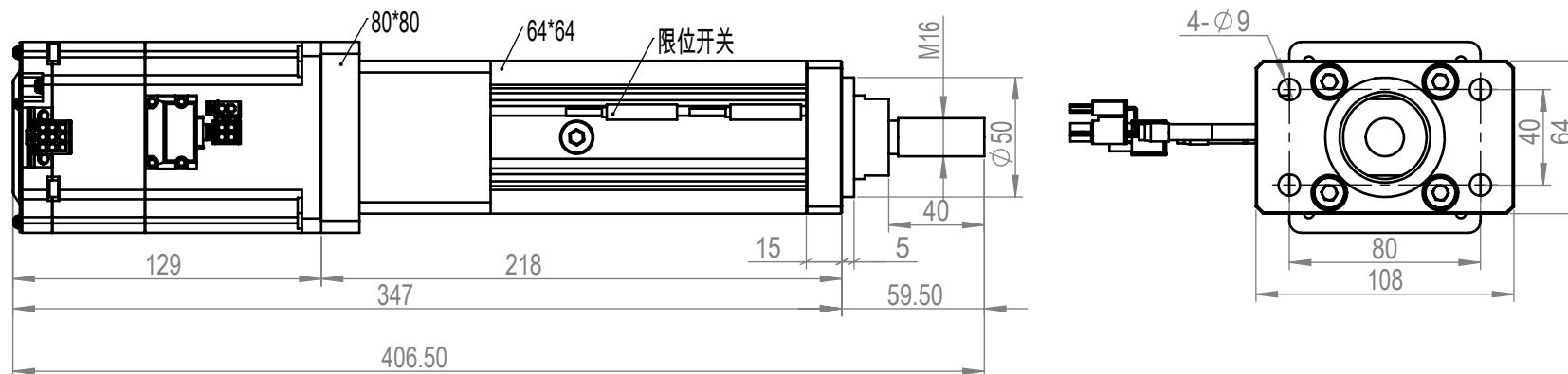


A

其余 

未注倒角 1×45°

B



C

型号：EM-G-Z-060-75-PA1-H1-SN2

D

| | | | | | | | | |
|----|-----|-------------|-------|----|-------|------|-----|-----|
| | | | | | | | | |
| | | | | | | | | |
| 标记 | 处数 | 分区 | 更改文件号 | 签名 | 年、月、日 | | | |
| 设计 | 贾林永 | 18901199483 | 标准化 | | | 阶段标记 | 重量 | 比例 |
| 审核 | | | | | | | | 1:5 |
| 工艺 | | | 批准 | | | 共 张 | 第 张 | |

伺服电动推杆

EMD2021022401

