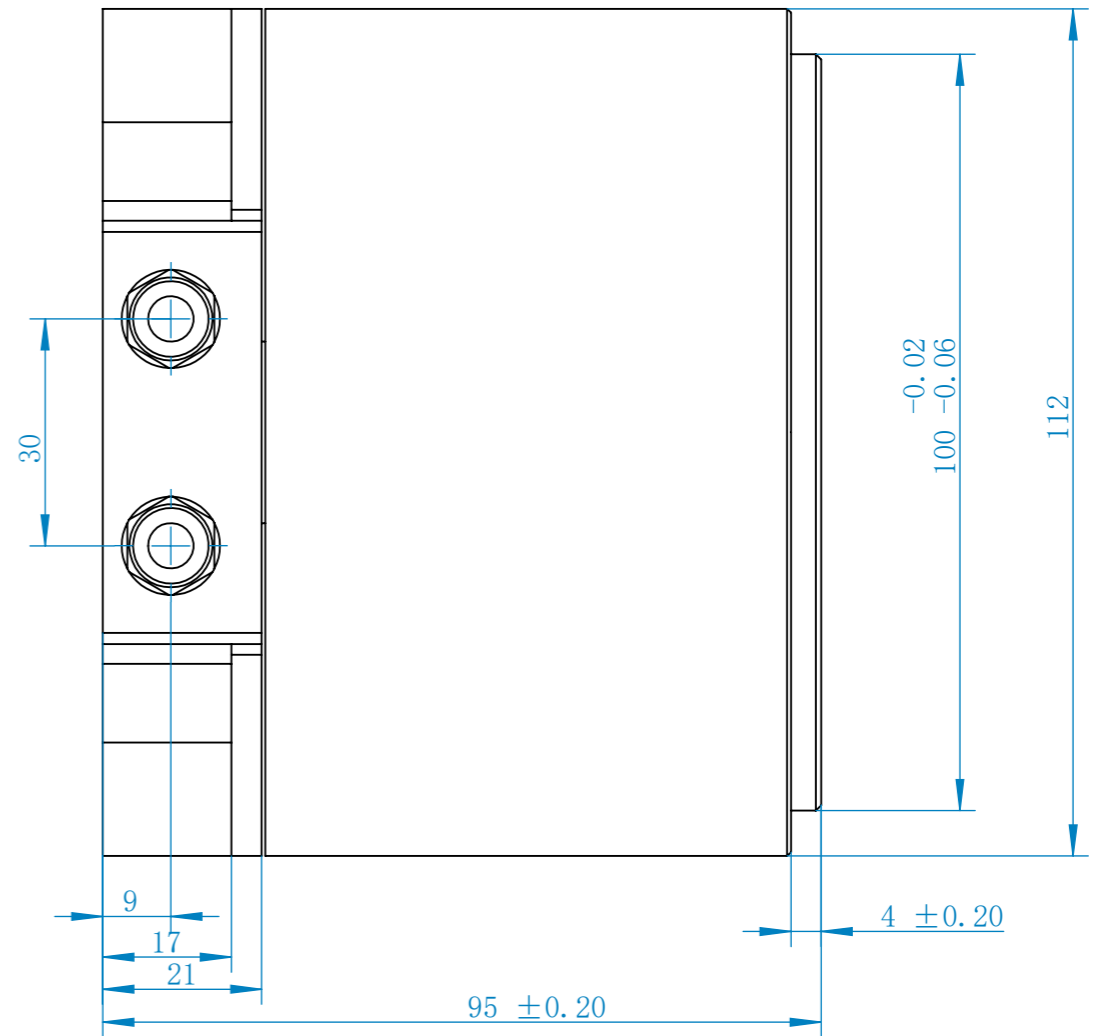
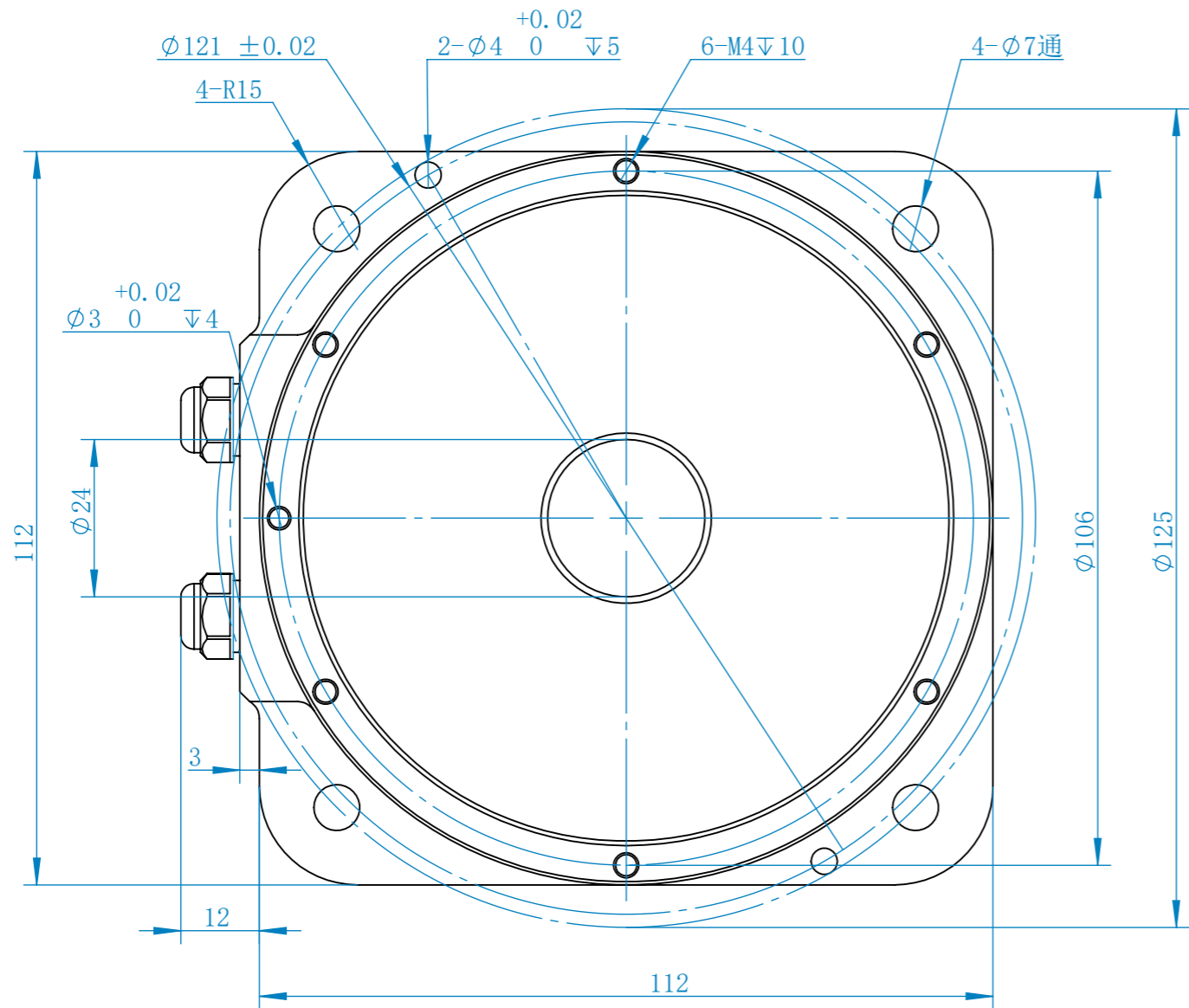


标记	处数	更改内容	版本	签名	时间



规格型号	FE11265-Y0077		
电压	48V DC		
额定输出*1 (W)	62.8		
额定转矩*1 (Nm)	6		
瞬时最大转矩*1 (Nm)	18		
额定电流*1 (Arms)	6		
瞬时最大电流*1 (Arms)	18		
额定转速*1 (Rpm)	100		
最高转速*1 (Rpm)	200		
转矩参数(Nm/Arms)	1		
转子转动惯量 10^{-4} kg.m ²	35.0		
反电势系数(V/rad/s)	0.6		
线电阻(Ω)	0.5		
线电感(mH)	0.5		
极对数(2P)	13		
精度要求	绝对值 BIT	17位	
	绝对精度(arc_sec)	±100	
	重复定位精度(arc_sec)	±15	
允许负载	轴向负载	正(N)	2500
		反(N)	1000
	径向负载(N.m)	20	
负载安装面机械精度(um)		20or less	
重量(kg)		3.4	
电机高度(mm)		95	

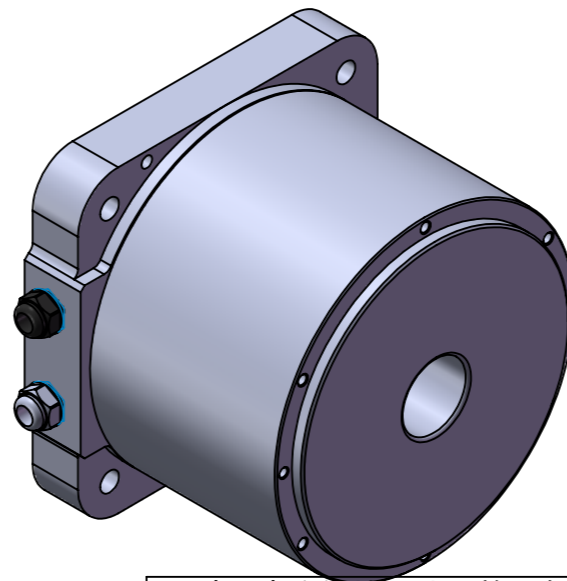


表1.未注线性尺寸公差及角度参照表

基本尺寸	选用等级				角度
	A	B	C	D	
<5	±0.02	±0.03	±0.05		0°~30° ±0.1°
>5~20	±0.03	±0.05	±0.1		31°~60° ±0.3°
>20~50	±0.05	±0.1	±0.15		61°~90° ±0.5°
>50~100	±0.1	±0.15	±0.2		
>100	±0.1%	±0.15%	±0.2%		

料号	FE11295-Y0077	描述	112-95电机		
材料		图幅	数量	比例	
		A3	1	1:2	
版本		第 1 张 共 1 张			
设计	戴耿志	强和精密机电			
审核					
批准					