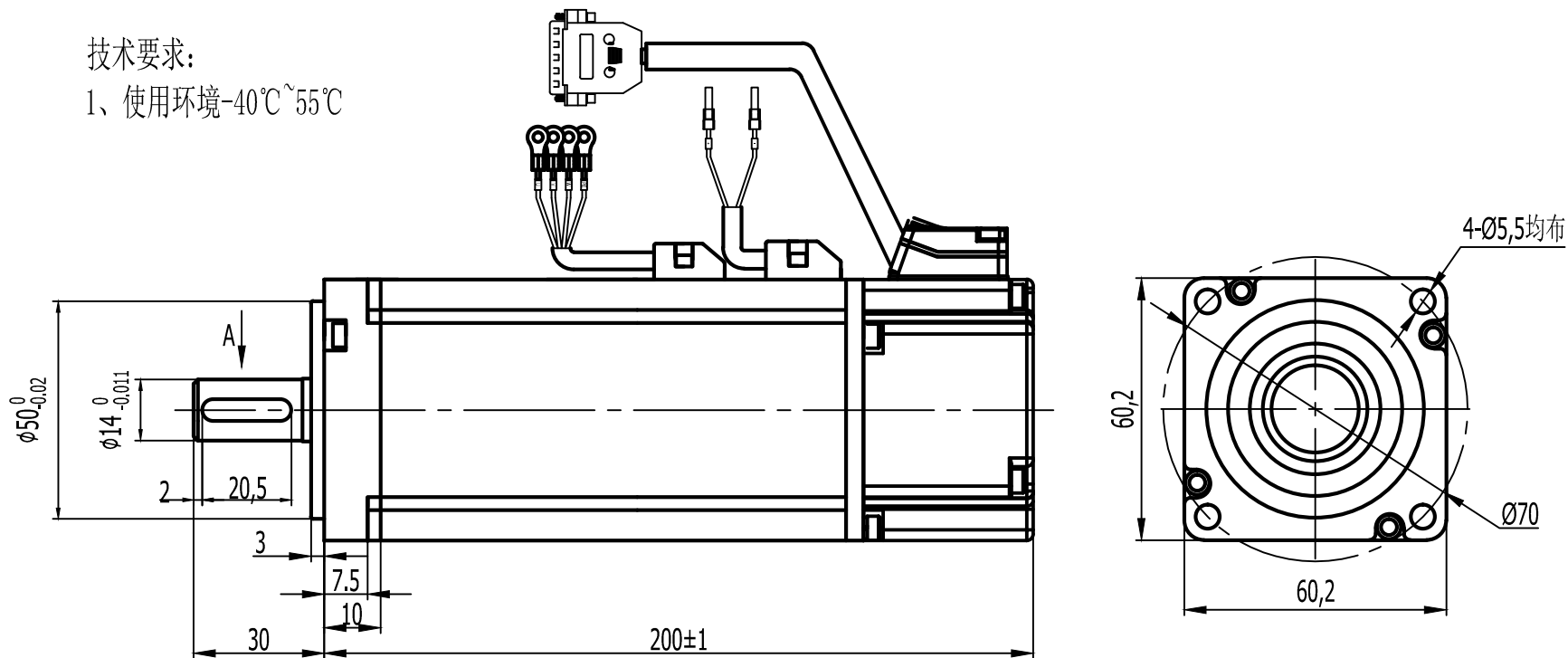
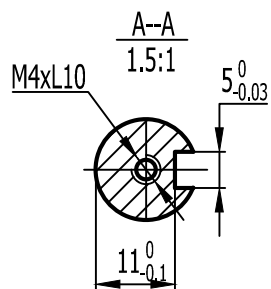


技术要求:

1、使用环境-40℃~55℃



电机参数	
额定电压	48V
额定输出功率	0.6Kw
额定转速	3000rpm
额定转矩	1.91N·m
额定电流	14.5A
旧底图总号	转子惯量 0.39x10 ⁻⁴ Kg·m ²
底图总号	线电阻 (20℃) 0.16Ω
	线电感 (20℃)
签字	编码器规格 2500
	绝缘等级 F
	防护等级 IP65
日期	反电势 8.5V/1000r/min
	力矩系数 0.13N.m/A
档案员	日期
	电气时间常数



抱闸线接管状端子E1508, 明确标识报闸正负 (BK+/BK-), 线长1000mm

动力线接 (RV2-3.5) 0型端子, 白色套管标识U/V/W/PE (U-红, V-蓝, W-黄, PE-黄绿), 引线长1000mm

客供锐鹰机械多圈绝对值SROAE48-G12S23Bit-SC-C-5V: DB-15芯三排公头, 引线长1000mm, 编码器定义如下:

信号引线	SD+						SD-			0V	+5V			PE	
插座编号	2	3	4	5	6	7	8	9	10	11	12	13	14	15	外壳

						MOTEC电机		
						外形图		
标记	处数	更改文件名	签字	日期	图样标记		重量	比例
设计								
审核								
工艺								
批准								
						共 张	第 张	
						DSEM-V481530S360LR-M512		