



超短机身设计、温升低、性价比高



绝缘强度—— 500VDC 100MΩ Min

绝缘耐压—— 1000VAC 1Min

环境温度—— 0℃ ~ +40℃

绝缘等级—— B 级

技术数据

规格型号	单位	60LCB020C	60LCB020C	60LCB030C	60LCB030C	60LBC040C
		-158A12	-158G11	-158A11	-158G11	-158A11
货物编码		030516	030523	030517	030524	030518
额定输出功率	W	200	200	300	300	400
额定转矩	N·m	0.637	0.637	0.955	0.955	1.27
瞬间最大转矩	N·m	1.274	1.274	1.91	1.91	2.54
额定转速	rpm	3000				
最高转速	rpm	4000				
电机转子惯量	kg·cm ²	0.091	0.091	0.151	0.151	0.242
额定电压	VDC	48	48	48	48	48
额定相电流	A	5.98	5.98	9.1	9.1	11.95
瞬间最大相电流	A	11.96	11.96	18.2	18.2	23.90
电机极对数	P	5	5	5	5	5
电机反电势	V/K rpm	6.96	6.96	6.96	6.96	6.96
编码器	P/R	2500 线磁编				
重量	kg	0.65	1.05	0.8	1.2	1.1

规格型号	单位	60LCB040C -158G12	60LCB060C -158A11	60LCB060C -158G11	80LCB075C -158A11	80LCB075C -158B11	80LCB100C -158A11
货物编码		030525	031730	031731	030519	030526	031732
额定输出功率	W	400	600	600	750	750	1000
额定转矩	N·m	1.27	1.91	1.91	2.387	2.387	3.183
瞬间最大转矩	N·m	2.54	3.82	3.82	4.774	4.774	6.366
额定转速	rpm	3000					
最高转速	rpm	4000					
电机转子惯量	kg·cm ²	0.242	0.363	0.363	0.641	0.641	0.854
额定电压	VDC	48	48	48	48	48	48
额定相电流	A	11.95	17.95	17.95	22.44	22.44	29.92
瞬间最大相电流	A	23.90	35.90	35.90	44.88	44.88	59.84
电机极对数	P	5	5	5	5	5	5
电机反电势	V/K rpm	6.96	6.96	6.96	7.0	7.0	7.0
编码器	P/R	2500 线磁编					
重量	kg	1.5	1.55	2.05	1.95	2.75	2.45

规格型号	单位	80LCB100C -158G11	90NCB020C -158A11-GR90-030	90NCB020C -158A11-GR90-030	90LCB020C -158A11-GR90-030
货物编码		031733	023121	023125	030483
额定输出功率	W	1000	200	200	200
额定转矩	N·m	3.183	0.635	0.635	0.635
瞬间最大转矩	N·m	6.366	1.27	1.27	1.27
额定转速	rpm	3000			
最高转速	rpm	4000			
电机转子惯量	kg·cm ²	0.947	0.427	0.520	0.427
额定电压	VDC	48	24	24	48
额定相电流	A	29.92	11.94	11.94	5.58
瞬间最大相电流	A	59.84	23.88	23.88	11.2
电机极对数	P	5	5	5	5
电机反电势	V/K rpm	7.0	3.5	3.5	7.5
编码器	P/R	2500 线磁编			
重量	kg	3.35	4.3	4.8	4.25

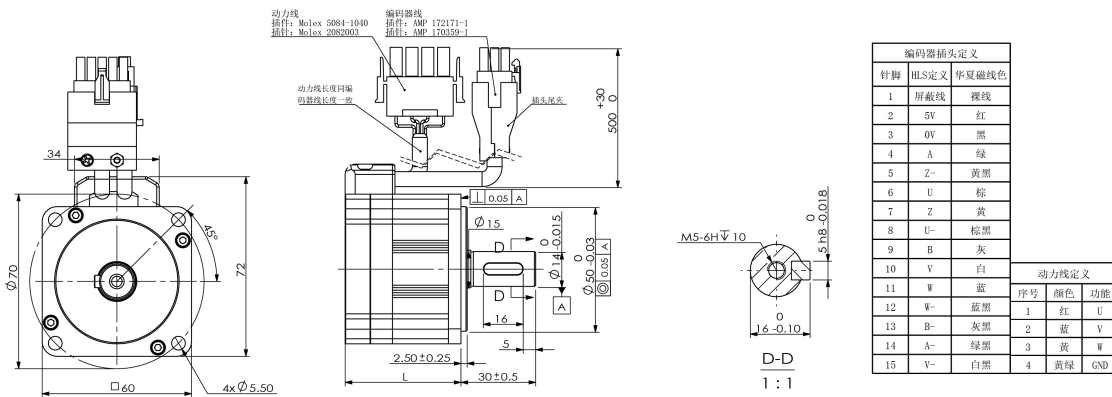
型号说明

60	L	CB	040	C-1	5	8	G	12	
									版本号
									从 00 开始顺序往下排
									制动形式
									A: 无制动; 其它: 带制动
									编码器形式
									从 0 到 Z 顺序排列, 具体含义见注 ¹
									极对数
									1~9 表示极对数
									设计序列号
									从 1 到 Z 顺序排列
									电机额定转速
									A 1000rpm B 2000rpm C 3000rpm D 1500rpm
									电机容量
									电机功率(W)= 数字×10, 如 040 代表 400W
									电机系列
									CB: 小惯量系列 MB: 中惯量系列
									电压等级
									L: 48V N: 24V M: 36V P: 12V K: 60V
									机座号
									60 机座号

注¹: “0”表示 512 线光电编码器; “1”表示 1000 线光电编码器; “2”表示 2000 线光电编码器; “3”表示 2500 线光电编码器; “4”表示 17 位绝对值编码器; “5”表示 20 位绝对值编码器; “6”表示 23 位绝对值编码器; “8”表示 2500 线磁编。

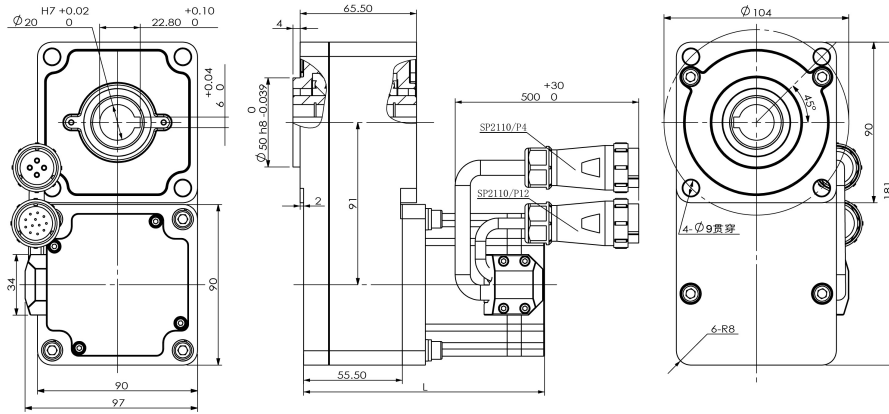
外形尺寸 [单位: mm]

60 系列



	60LCB020C-158A12	60LCB030C-158A11	60LCB040C-158A11
L	46.5±1	56.5±1	71.5±1

90 系列



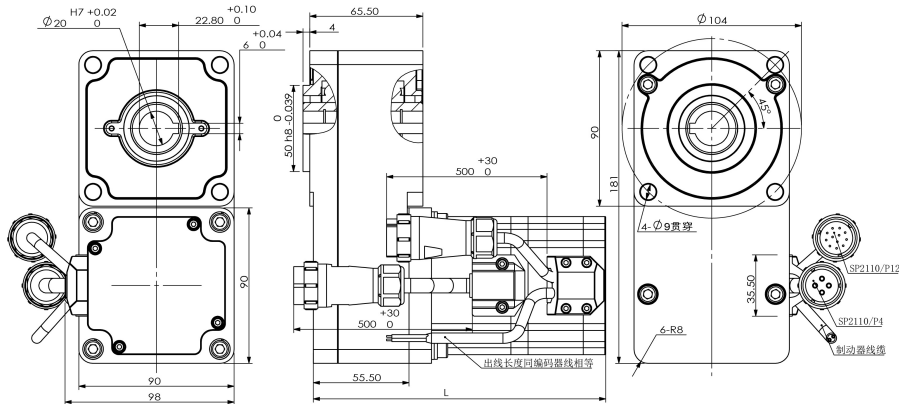
SP2110/P12编码器线定义			SP2110/P4动力线定义		
针脚	HLS定义	HXC线色	针脚	颜色	功能
1	A	绿	1	红色	U
2	A-	绿黑	2	蓝色	V
3	B	灰	3	黄色	W
4	B-	灰黑	4	黄绿	GND
5	Z	黄			
6	Z-	黄黑			
7	U-	棕黑			
8	V-	白黑			
9	W-	蓝黑			
10	GND	黑			
11	+5V	红			
12	Shield	Shield			

减速比 $i=30$

输出端容许最大扭矩为 $15\text{N} \cdot \text{m}$

	90LCB020C-158A11-GR90-030	90NCB020C-158A11-GR90-030
L	135.50	135.50

90 系列-带制动



SP2110/P12编码器线定义			SP2110/P4动力线定义		
针脚	HLS定义	HXC线色	针脚	颜色	功能
1	A	绿	1	红色	U
2	A-	绿黑	2	蓝色	V
3	B	灰	3	黄色	W
4	B-	灰黑	4	黄绿	GND
5	Z	黄			
6	Z-	黄黑			
7	U-	棕黑			
8	V-	白黑			
9	W-	蓝黑			
10	GND	黑			
11	+5V	红			
12	Shield	Shield			

减速比 $i=30$

输出端容许最大扭矩为 $15\text{N} \cdot \text{m}$

	90NCB020C-158G11-GR90-030
L	169.50