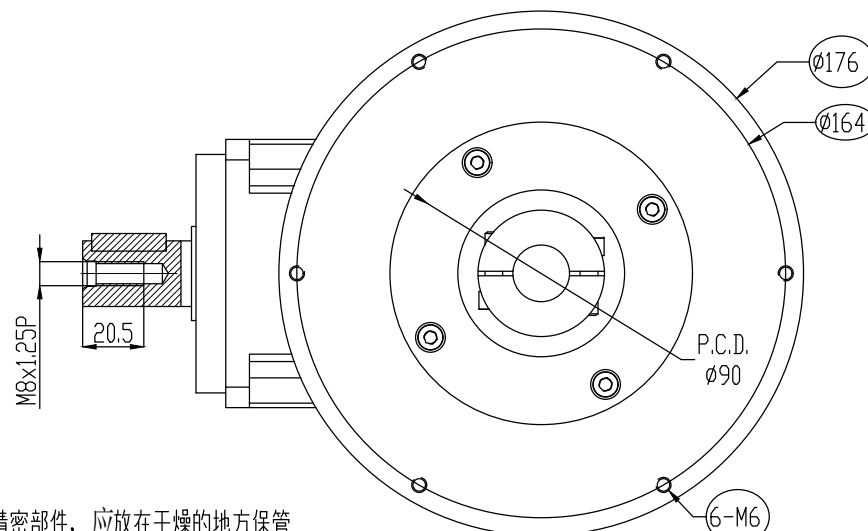
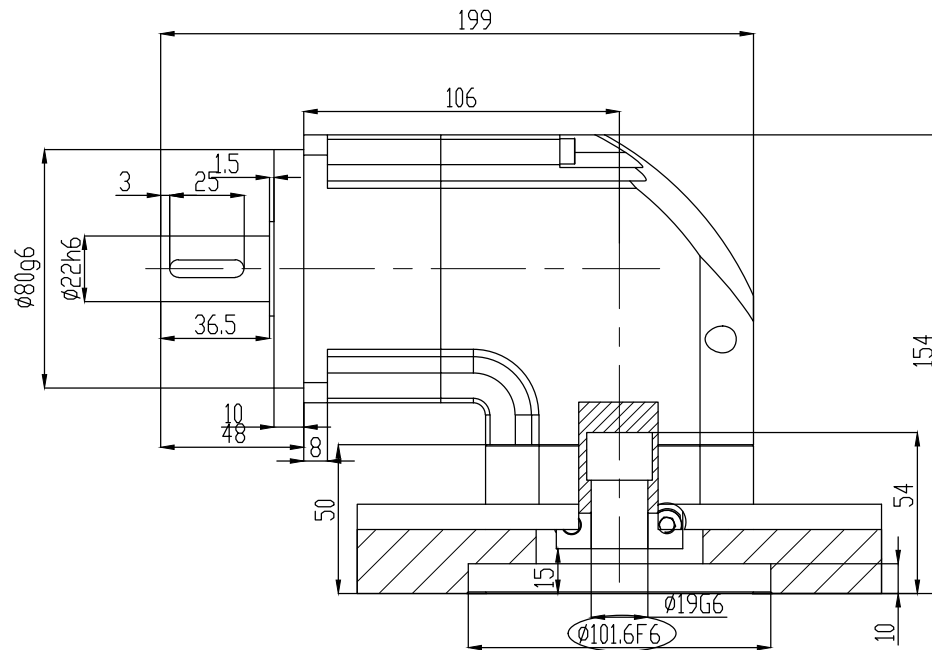
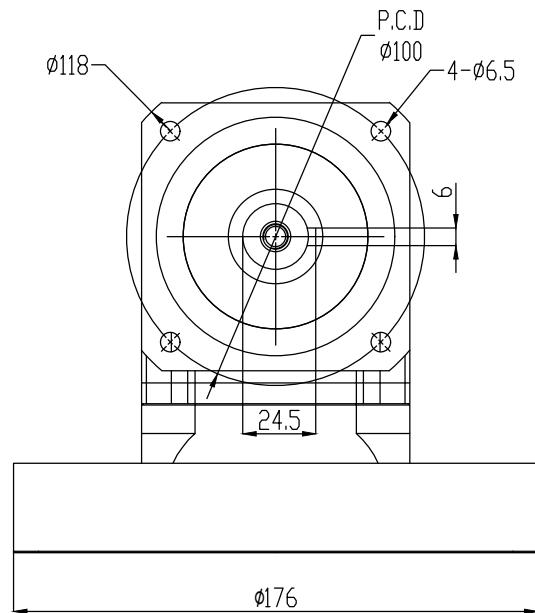


1输入法兰重做  
非标定制不退不换



注意事项:

- 1.本产品为精密部件,应放在干燥的地方保管
- 2.首先严格检查电机与行星减速机相连接的个部位尺寸是否匹配,然后再将电机与行星减速机自然连接
- 3.严禁用重物击打,防止轴向力与径向力过大损坏轴承与齿轮而影响减速机的使用功能

速比	1:3-1:10	正常使用寿命	20000 h
额定扭矩	95-145Nm	传递效率	95%
最大扭矩	180-290Nm	噪音	66dB
额定输入转数	4000r/min	环境温度	-20°C- +90°C
最大输入转数	6000r/min	惯量	
回程间隙	6-8arcmin	重量	

机 型	WAPS90-003-M657	绘 制 日 期	
图 号		2026.3.10	

行星减速机外形图