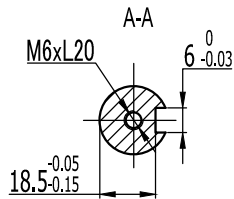
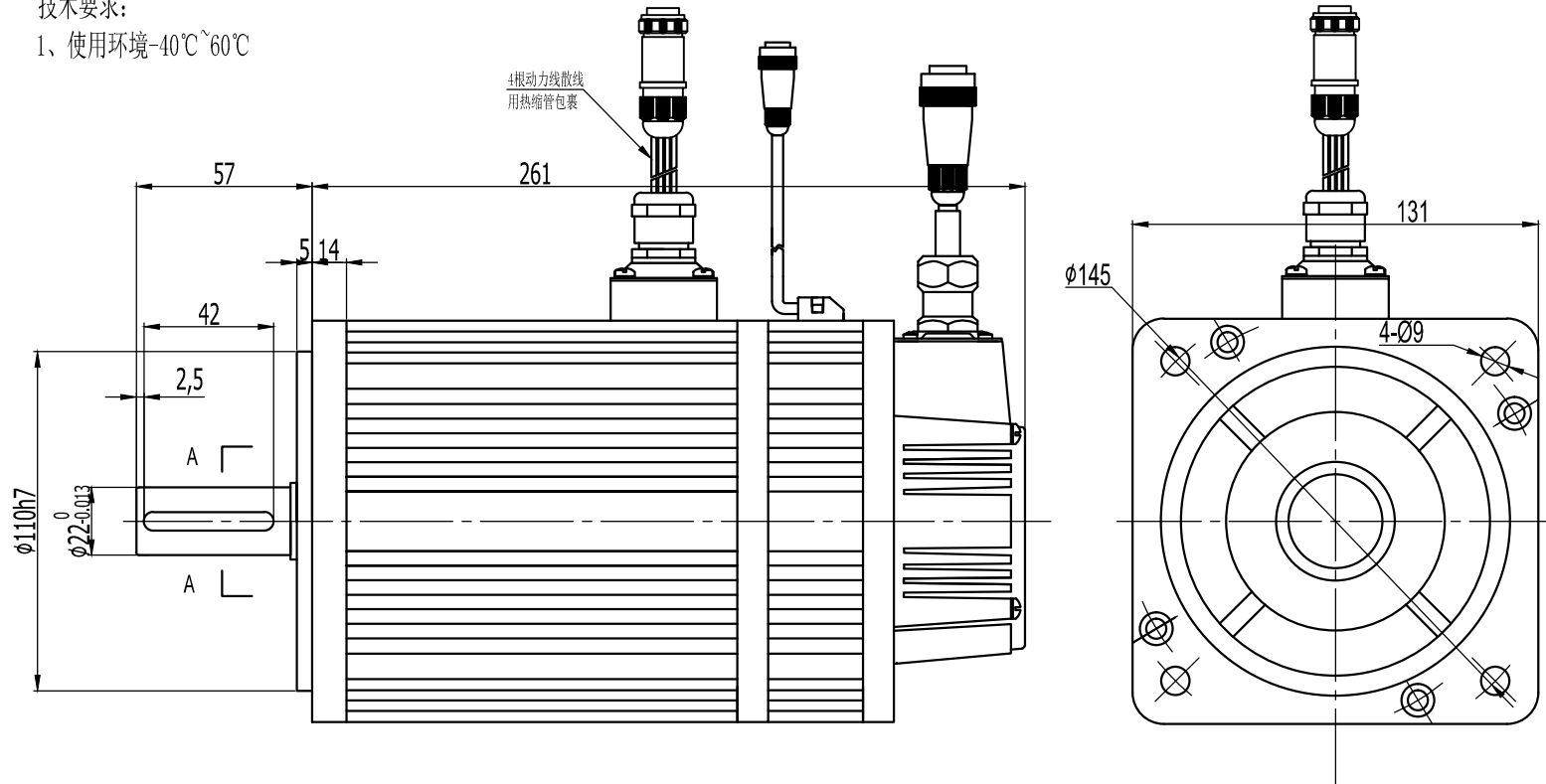


技术要求:  
1、使用环境-40℃~60℃



抱闸定义如下: 接XS16J3ZM, 线长600mm

信号引线	抱闸+	抱闸-	
插座编号	1	2	3

动力线定义如下: 接YD40J4ZML, 线长600mm

信号引线	PE	U	V	W
插座编号	1	2	3	4
颜色	黄绿	红	黄	蓝

锐鹰17单圈绝对值磁编编码器焊线定义如下: 接XS16J7ZM, 线长600mm

信号引线			SD-	0V	SD+	+5V	PE
管脚编号	2	3	4	5	6	7	1

借(通)用件登记		电机参数	
旧底图总号		额定输出功率	2.5Kw
底图总号		额定线电压	48V
签字		额定线电流	60A
日期		额定转速	3000rpm
档案员	日期	额定力矩	7.9N·m
		峰值力矩	22N·m
		力矩系数	0.13N.m/A
		转子惯量	1.53x10 <sup>-3</sup> Kg·m <sup>2</sup>
		绕组(线间)电阻	0.02Ω

				MOTEC电机			
				外形尺寸图			
				DSEM-V486030SR130LR-H-M500			
标记	处数	更改文件名	签字	日期	图样标记	重量	比例
设计							1:1
审核							
工艺							
批准					共 张	第 张	