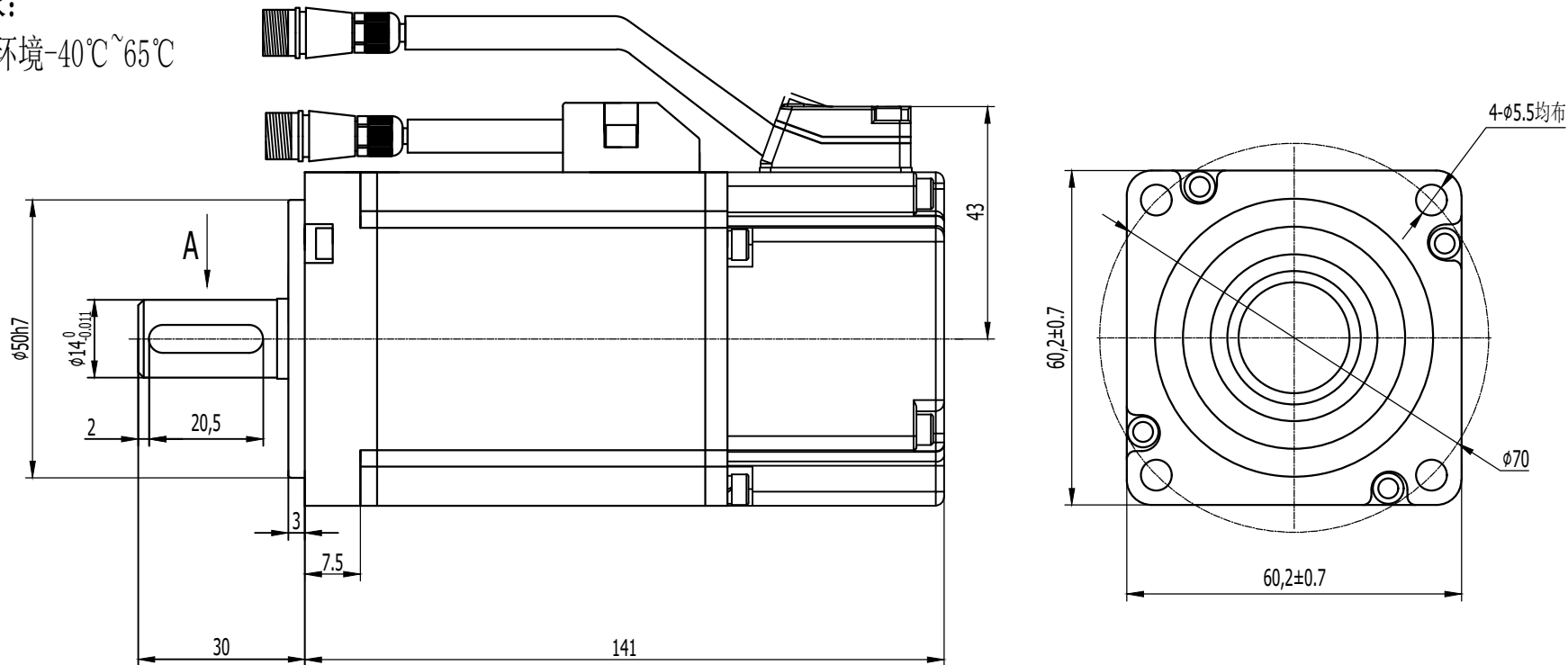


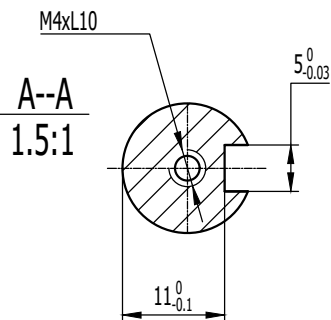
技术要求:

1、使用环境-40℃~65℃



电机参数

额定输出功率	0.4Kw
额定线电压	220V
额定线电流	2.8A
额定转速	3000rpm
额定力矩	1.27N·m
峰值力矩	3.9N·m
反电势	29.6V/1000r/min
力矩系数	0.45N.m/A
转子惯量	0.29x10 ⁻⁴ Kg·m ²
绕组(线间)电阻	2.35Ω
绕组(线间)电感	14.5mH
电气时间常数	6.17ms



动力线定义如下: (接XS16J4ZM) 引线长度450mm

信号引线	PE	U	V	W
引线颜色	黄绿	红	蓝	黄
插座编号	1	2	3	4

客供机械多圈绝对值编码器SROAE48-G12S23Bit-SC-C-5V

焊线定义如下: (XS16J7ZM) 引线长度450mm

信号引线			SD-	0V	SD+	+5V	PE
管脚编号	2	3	4	5	6	7	1

借(通)用
件登记

旧底图总号

底图总号

签字

日期

档案员 日期

						MOTEC电机	
						电机外形图	
						SGM0604L30FAN-H	
标记	处数	更改文件名	签字	日期	图样标记	重量	比例
设计							
审核							
工艺							
批准					共 张	第 张	