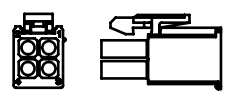
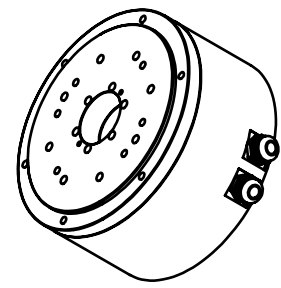
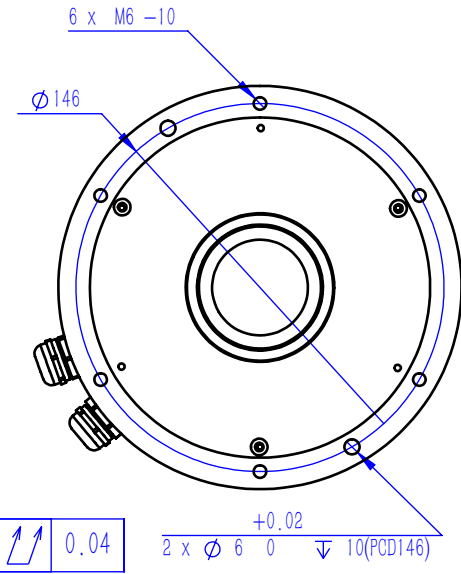
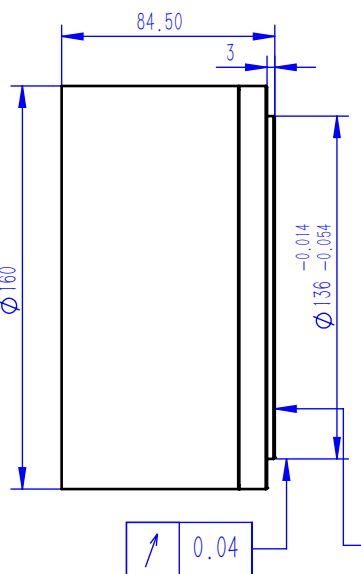
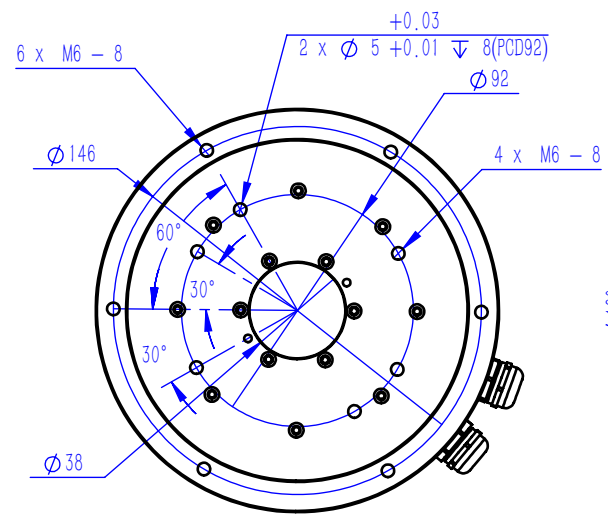


版本	更改前内容	标记	日期

性能参数

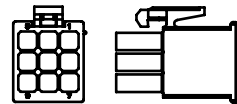
	单位	数值
连续扭矩≥	Nm	12
峰值扭矩≥	Nm	24
连续转速≥	rpm	120
峰值转速≥	rpm	200
极数	PCS	40
连续电流	Arms	2.8
推力常数	Nm/Arms	4.28
峰值电流	Arms	8.4
电阻	ohm±10%	9
电感	mh±20%	52.5
绝对精度	arcsec	±30
重复精度	arcsec	±4
轴向力	N	1200
径向力	N	400
线圈最高温度	°C	155
质量	KG	7.3
转子转动惯量	KG*m2	0.0065



塑壳: AMP172167-1  
端子: AMP170360-1

针脚号	信号定义
1	U
2	V
3	W
4	PE

动力线长度: 500±30mm  
编码线长度: 500±30mm  
编码器: 23位



塑壳: AMP172169-1  
端子: AMP170359-1

针脚号	信号定义
1	屏蔽
2	5V
3	0V
4	PS+
5	PS-
6	电池+(多圈)
7	电池-(多圈)
8	
9	

设计	YIN	年月日	2022/11/10	数量		名称	力矩电机
校核			-			材料	
工艺				比例	1.5	图号	
标准化				视图		物料号	
批准			-		共 1 张 第 1 张		