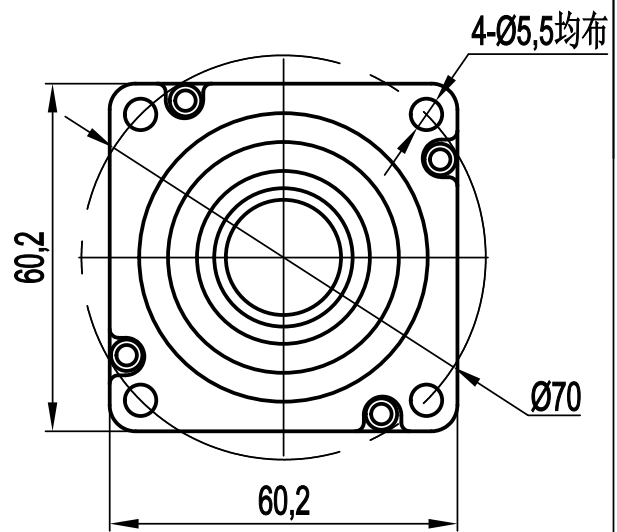
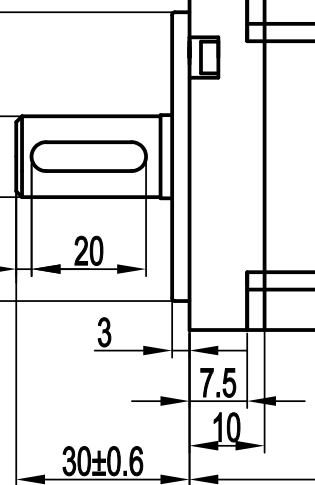


$\varnothing 50_{-0.02}^0$

$\varnothing 14_{-0.011}^0$



电机参数

额定电压	48V
额定输出功率	0.4Kw
额定转速	3000rpm
额定转矩	1.27N·m
额定电流	11A
转子惯量	$0.29 \times 10^{-4} \text{Kg} \cdot \text{m}^2$
线电阻 (20°C)	0.15Ω
线电感 (20°C)	0.708mH
编码器规格	2500P/r
绝缘等级	F
防护等级	IP65
反电势	8V/1000r/min
力矩系数	0.115N.m/A
电气时间常数	4.72ms

动力线接管状端子，白色套管标识U/W/PE (U-红, V-蓝, W-黄, PE-黄绿), 引线长3米

编码器型号: DB-15公头, 引线长3米, 编码器定义如下:

信号引线	Z+	U+	V+	W+	A+	B-	Z-	U-	V-	A-	CND	5V	/	W-	B+
插座编号	2	3	4	5	6	7	8	9	10	11	12	13	14	15	1

										MOTEC电机	
										DSEM-V481230E60LN-M130	
设计	日期	图样标记		重量	比例						
审核	日期				1:1						
工艺	日期										
批准	日期										
				共张		第张					

借(通)用  
件登记

旧底图总号

底图总号

签字

日期

档案员 日期