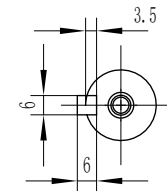
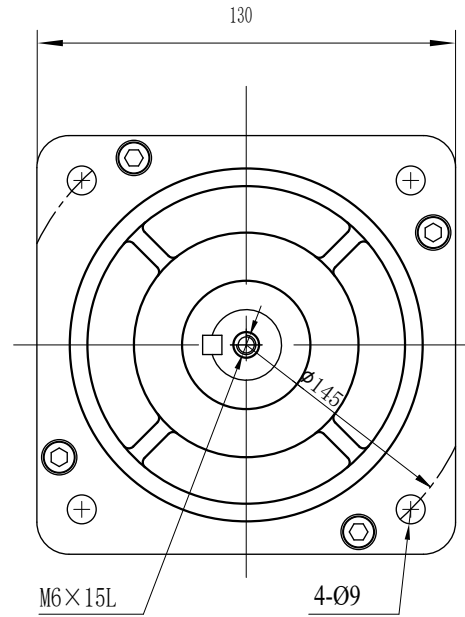
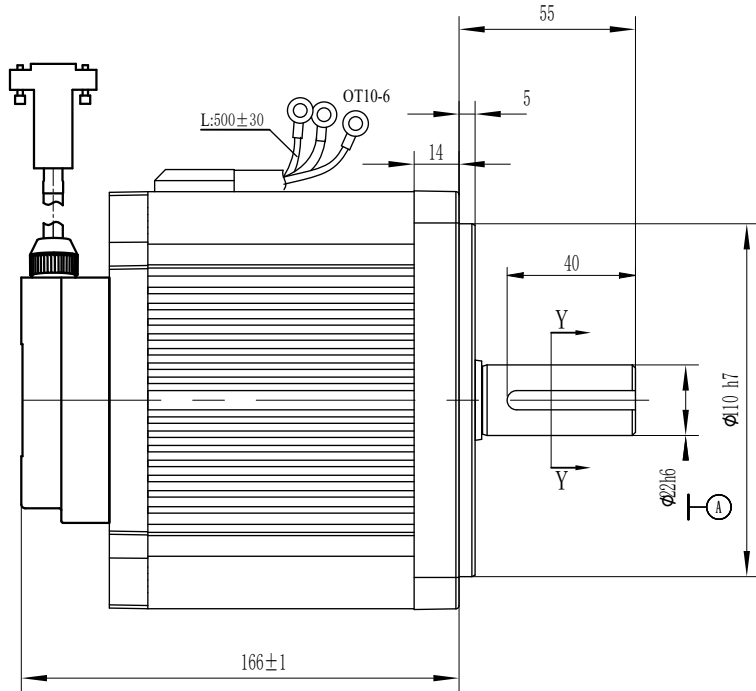


DIMENSIONS Unit=mm



截面Y-Y
带键槽和螺孔轴端详

额定电压 (V)	DC48
额定功率 (W)	1500
额定转矩 (Nm)	10
额定转速 (rpm)	1500
额定电流 (A)	38
转子惯量 (kg·m ²)	26.4×10 ⁻⁴
转矩系数 (N·m/A)	0.26
极对数	4
电气时间常数 (ms)	2.69
线电阻 (Ω)	0.026
线电感 (mH)	0.07
线反电势常数 (V/krpm)	12.5
编码器类型	2500
电机绝缘等级	F
电机防护等级	Ip54

使用环境	温度-20℃~+50℃湿度<90%无结露															
电机绕组插座	绕组引线	U			V			W								
	插头编号	红			黄			蓝								
编码器线侧插座	信号公针定义	0V	5V	W+	V+	U+	Z+	B+	A+	/	W-	V-	U-	Z-	B-	A-
	信号排列编号	1	2	3	4	5	6	7	8	9	10	11	12	13	14	15

					设计		工艺	
					制图		标准化	
					校对		(审定)	
标记	处数	更改文件号	签名	日期	审核		日期	

阶段标记				重量	比例	
S	A					
共页			第页			

ACL1301500W4-2500M-48-22 (10N.m 1500转)