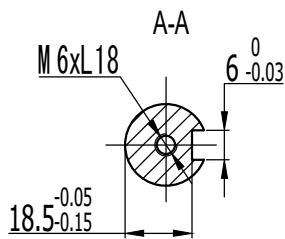
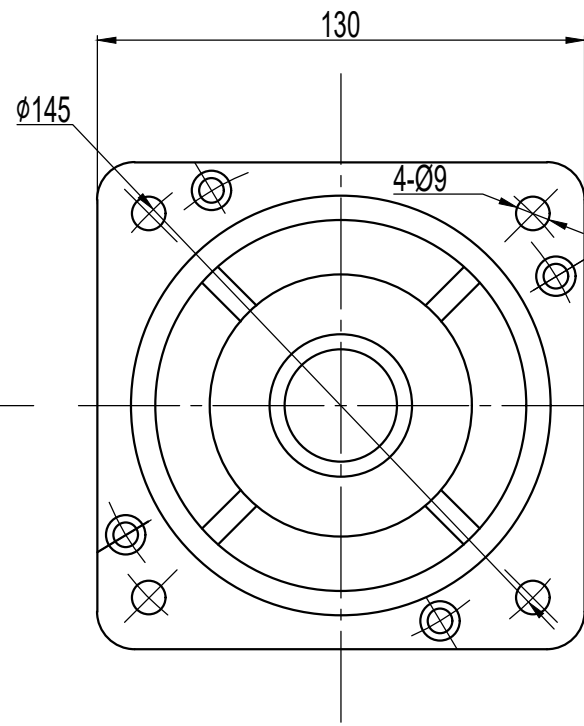
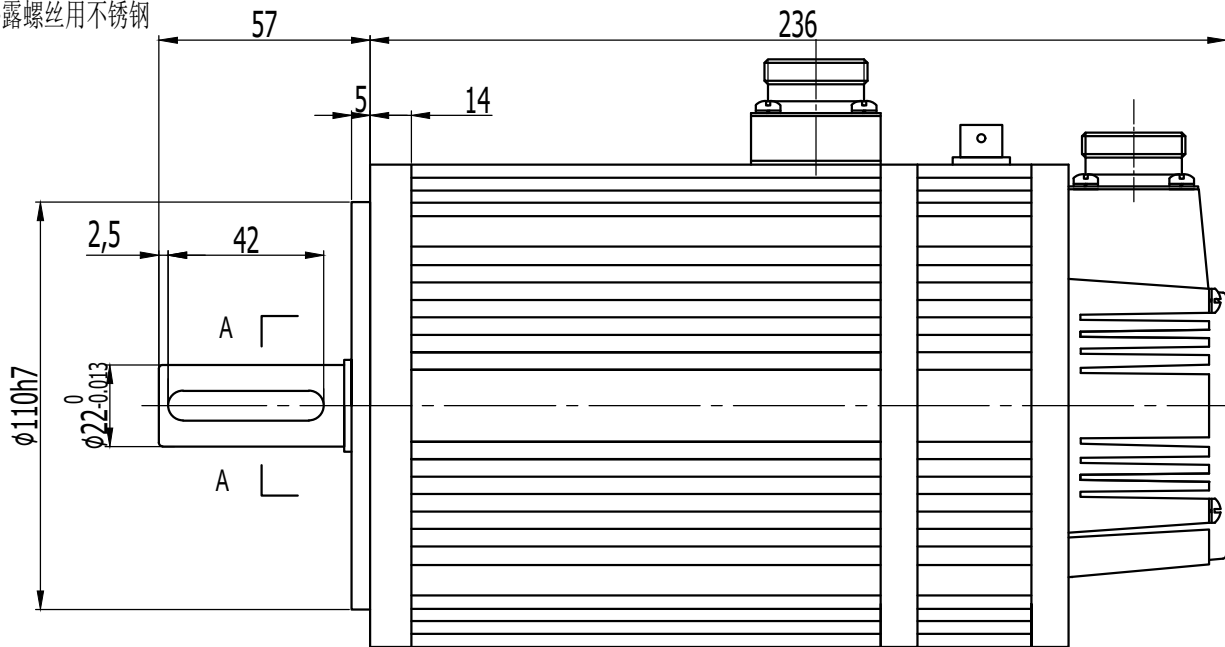


技术要求:

- 1、使用环境-40℃~60℃
- 2、外露螺丝用不锈钢



抱闸定义如下: XS16J4Z

信号引线	抱闸+	抱闸-		
插座编号	1	2	3	4

动力线定义如下: YD28J4Z

信号引线	U	V	W	PE
插座编号	2	3	4	1

多摩川E11旋转编码器定义如下: YD28J15Z

信号引线	COS+			COS-				
插座编号	2	3	4	5	6	7	8	9
信号引线	SIN-			SIN+	REF+	REF-		
插座编号	10	11	12	13	14	15	1	

电机参数	
额定输出功率	1.5Kw
额定线电压	220V
额定线电流	6A
额定转速	2500rpm
额定力矩	6N·m
峰值力矩	18N·m
反电势	65V/1000r/min
力矩系数	1.0N·m/A
转子惯量	1.26x10 <sup>-3</sup> Kg·m <sup>2</sup>
绕组(线间)电阻	1.21Ω
绕组(线间)电感	3.87mH
电气时间常数	3.26ms

标记	处数	更改文件名	签字	日期
设计				
审核				
工艺				
批准				

焊线插头: YD28K4TSL弯头螺纹 YD28K15TSL弯头螺纹 XS16K4TM直头螺纹		
图样标记	重量	比例
		1:1
共 张	第 张	

MOTEC电机  
外形尺寸图  
SGM1315M25F4B-H-M608

借(通)用 件登记	
旧底图总号	
底图总号	
签字	
日期	
档案员	日期