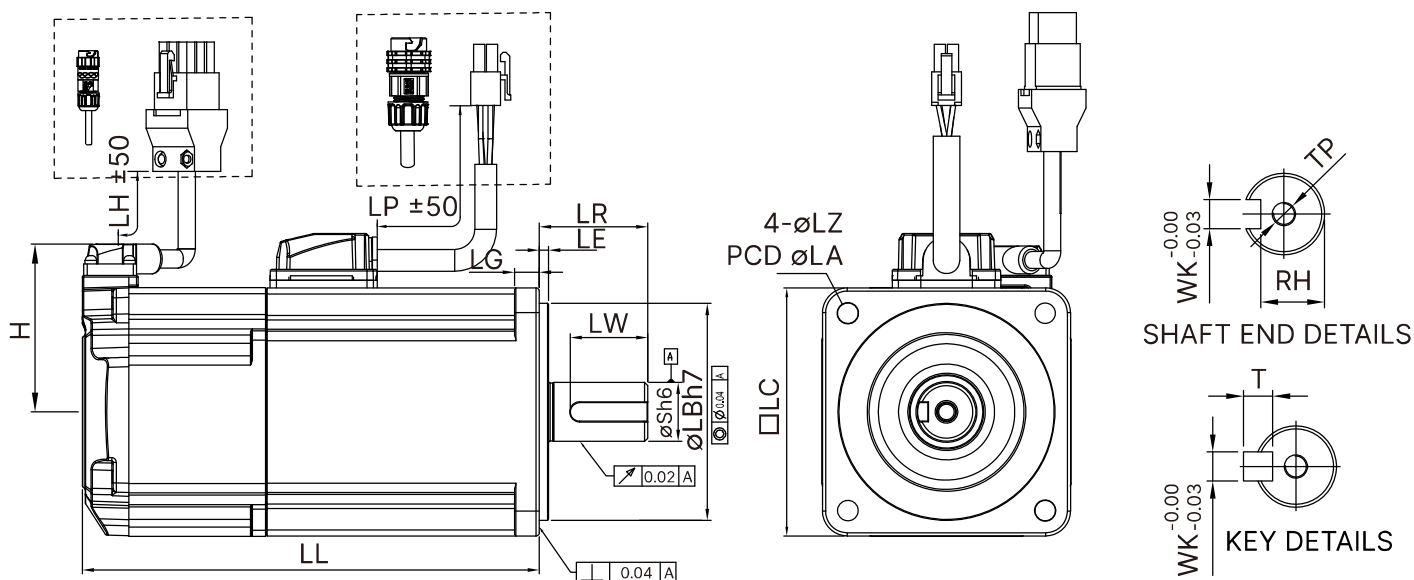


伺服馬達 ECM-B3 帶線式系列規格

220V 80 框號 (含) 以下系列外型尺寸



Model	B3L-C ② 0401	B3M-C ② 0602	B3M-C ② 0604	B3M-C ② 0807	B3M-C ② 0810
LC	40	60	60	80	80
LZ	4.5	5.5	5.5	6.6	6.6
LA	46	70	70	90	90
S	8($^{+0}_{-0.009}$)	14($^{+0}_{-0.011}$)	14($^{+0}_{-0.011}$)	19($^{+0}_{-0.013}$)	19($^{+0}_{-0.013}$)
LB	30($^{+0}_{-0.021}$)	50($^{+0}_{-0.025}$)	50($^{+0}_{-0.025}$)	70($^{+0}_{-0.030}$)	70($^{+0}_{-0.030}$)
LL(不帶煞車)	77.6	72.5	91	105.2	118.7
LL(帶煞車)	111.7	109.4	127.9	144.8	158.3
LH	300	300	300	300	300
LP	300	300	300	300	300
H	40	48.5	48.5	58.5	58.5
LR	25	30	30	35	35
LE	2.5	3	3	3	3
LG	5	7.5	7.5	8	8
LW	16	20	20	25	25
RH	6.2	11	11	15.5	15.5
WK	3	5	5	6	6
W	3	5	5	6	6
T	3	5	5	6	6
TP	M3 Depth 8	M4 Depth 15	M4 Depth 15	M6 Depth 20	M6 Depth 20

註：伺服馬達型號中的②為編碼器型式