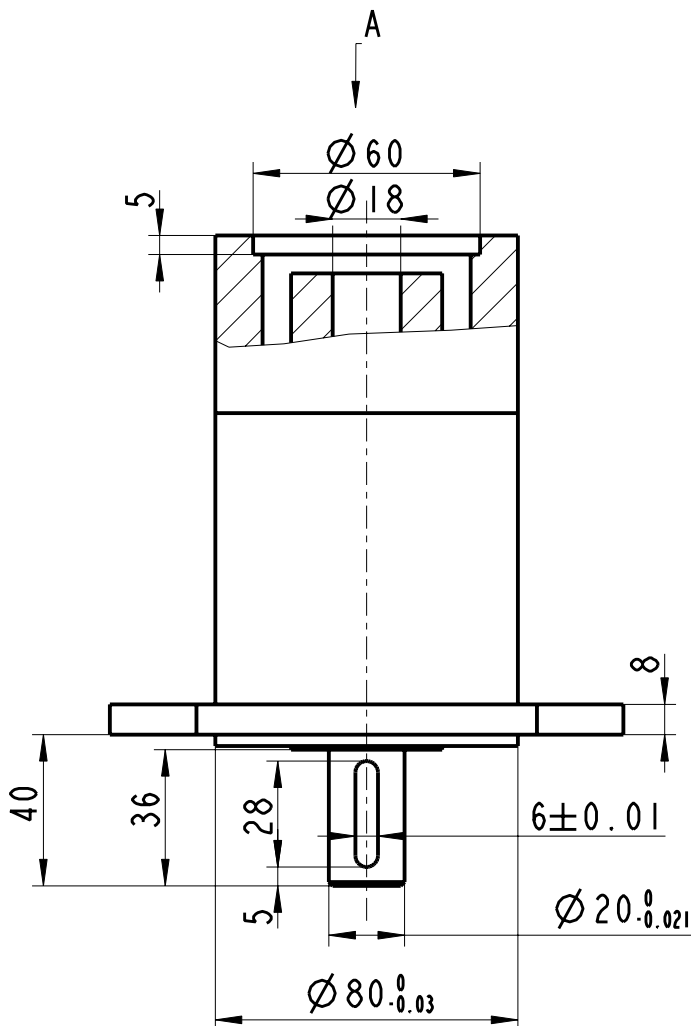
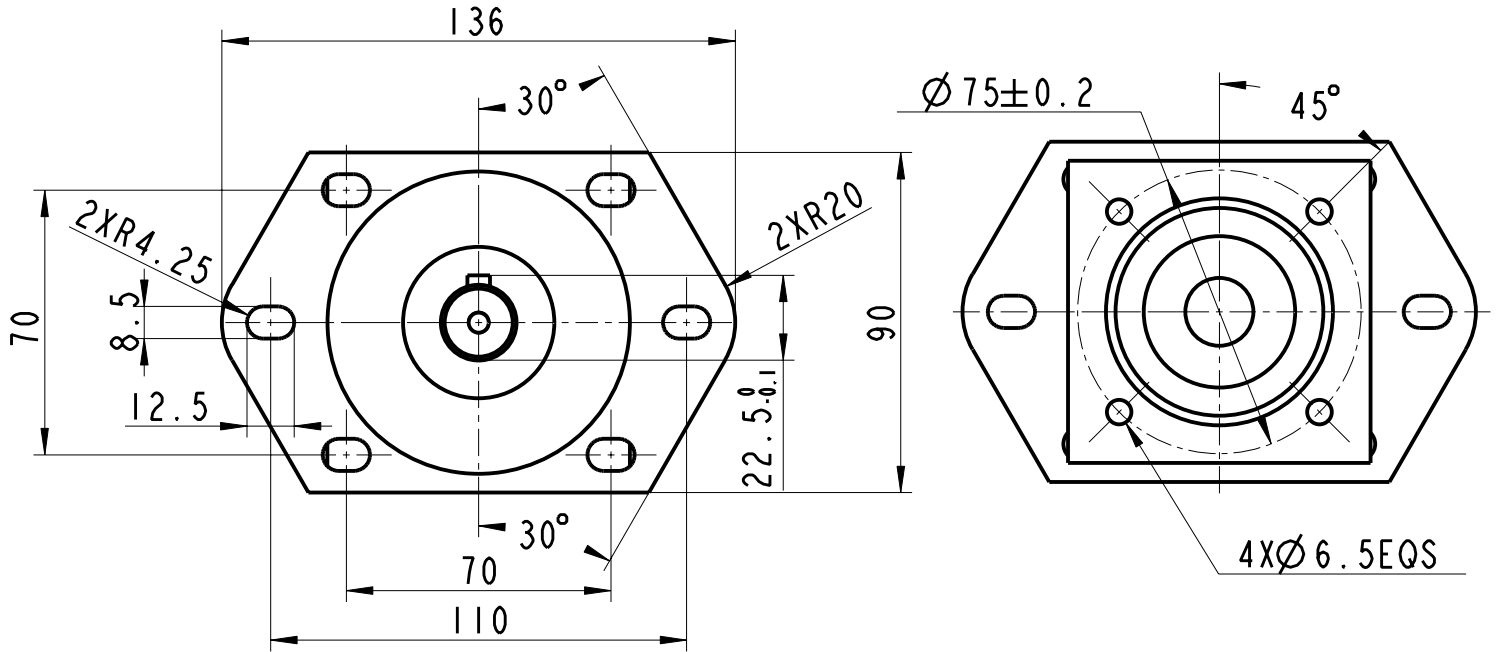


# 减速器APE80/90-40



## 技术指标

1. 本款减速器技术指标等同于减速器 APX90-40, 输出法兰为定制, 尺寸见图。
2. 减速器传动比  $i = 40$ 。
3. 减速器回程间隙  $\ll 12'$ 。
4. 减速器使用温度  $-40^{\circ} \sim +70^{\circ}$ 。
5. 减速器额定输出扭矩  $90\text{Nm}$
5. 减速器扭转刚度  $4.2\text{Nm}/\text{arcmin}$ 。
6. 减速器噪音  $\ll 62\text{dB}$ 。