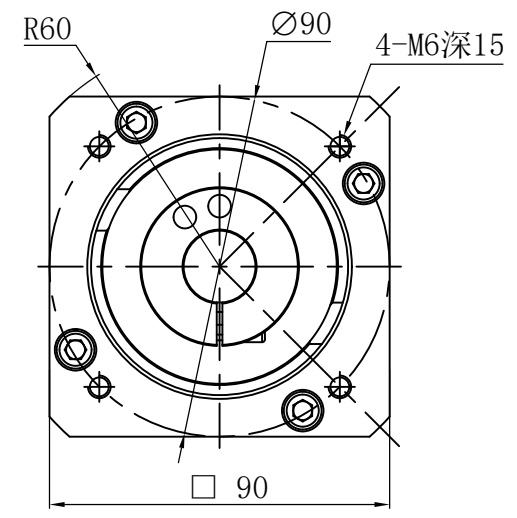
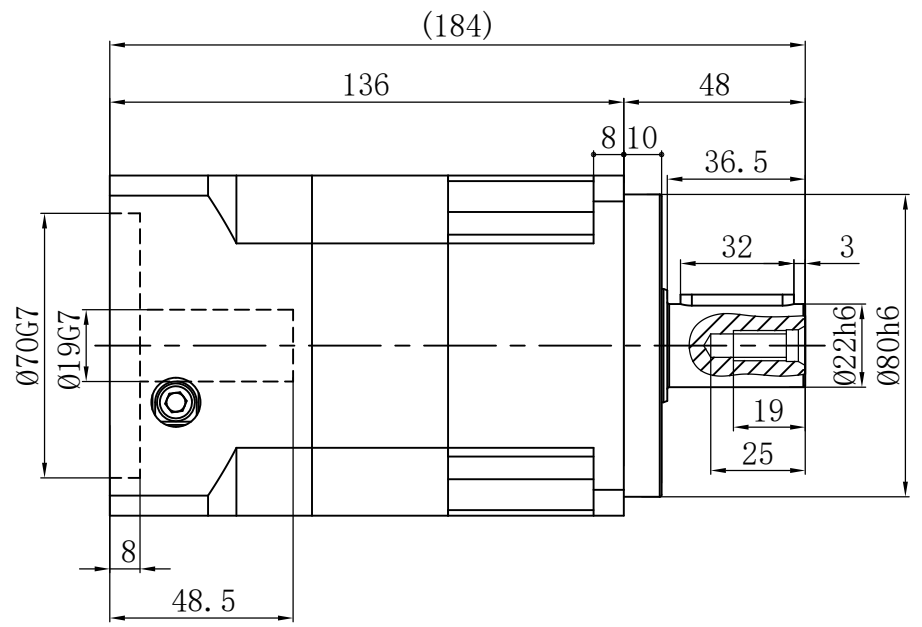
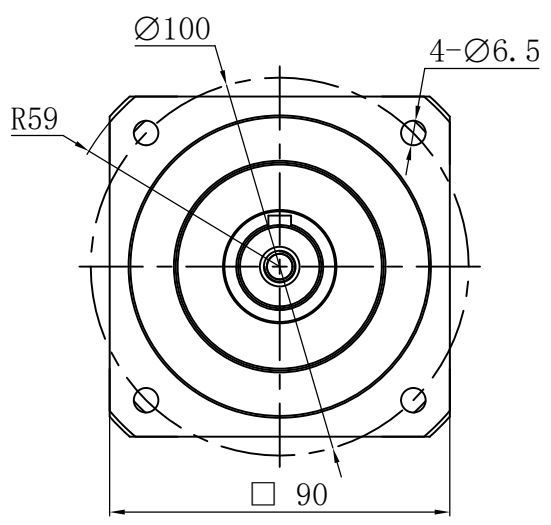
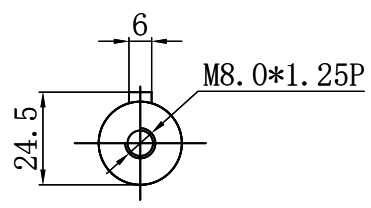
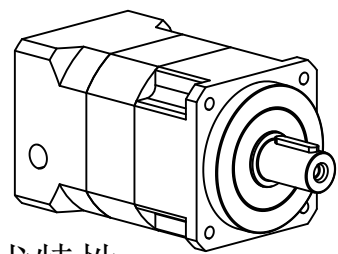


输出端
(OUTPUT)

输入端
(INPUT)



选择速比	i=
客户签字	



配电机尺寸: $\phi 19 \times 35 / \phi 70 \times 3\text{mm} / 4-\phi 6.6-\phi 90$

速比i	12	15	20	25	30	35	40	50	70	100	
额定输出扭矩Nm	145	145	150	140	140	140	150	140	125	95	
最大输出扭矩Nm	3倍额定输出扭矩										
转动惯量Kgcm ²	0.65	0.65	0.65	0.65	0.60	0.60	0.60	0.58	0.58	0.58	

技术特性:

额定输入转速: 4000rpm
 最大输入转速: 8000rpm
 最大径向负载: 1780N
 最大轴向负载: 1500N
 平均使用寿命: 20000h
 满载效率: 94%

回程间隙 ≤ 6
 工作温度: $-10^{\circ}\text{C} \sim +90^{\circ}\text{C}$
 防护等级: IP65
 安装方式: 任意
 润滑方式: 合成脂润滑 (长效润滑)

						外形图		MOTEC	
标记	处数	分区	更改文件号	签名	年月日	视角		APH90-050	
设计			标准化			版本	重量	数量	比例
绘图			校对			A1			
审核						2023.04.26		19*35-70-90-M6	
工艺			批准					标准22轴	