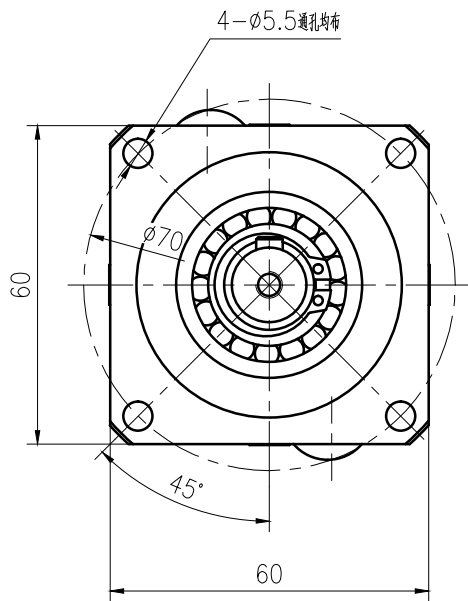
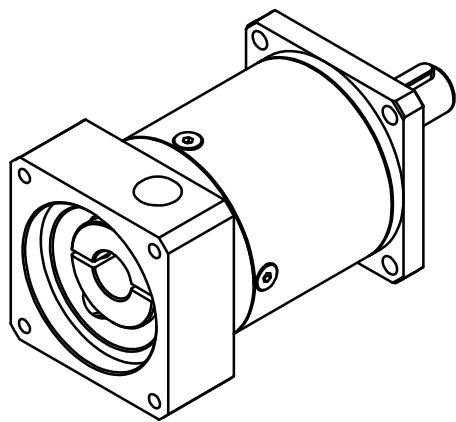
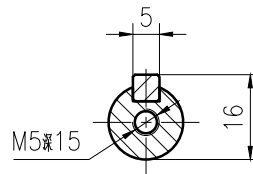
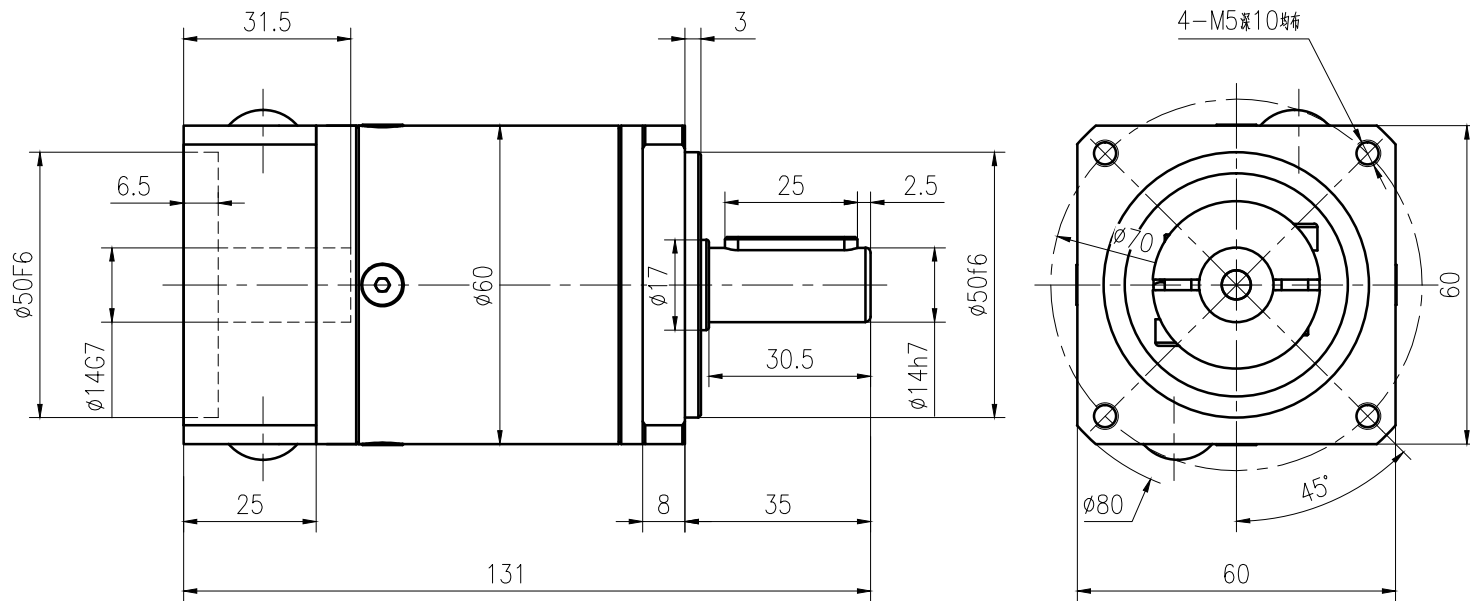


输出端



输入端



借通用件登记

描图

校描

旧底图总号

签字

日期

					外形图			台正精密减速机	
								TF60-L2-20-P1	
标记	处数	更改文件号	签字	日期	图样标记	重量	比例		
设计							1:1		
校对									
审核									
工艺			日期		共 页	第 页			