

BSH070 尺寸

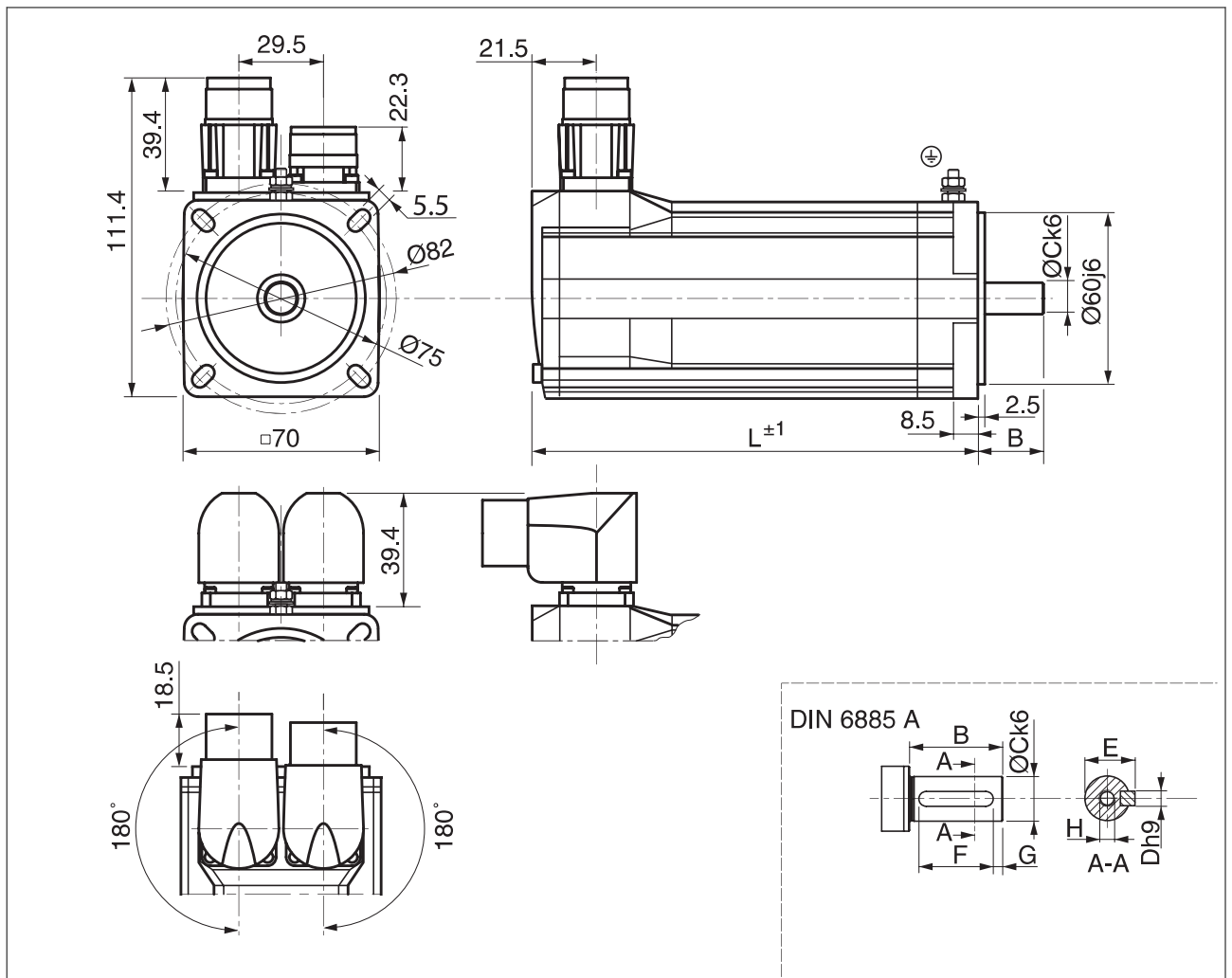


图 3: BSH070 尺寸

			BSH0701	BSH0702	BSH0703
L	无制动器时的长度	[mm]	154	187	220
L	有制动器时的长度	[mm]	179.5	212.5	254
B	轴长度	[mm]	23	23	30
C	轴直径	[mm]	11	11	14
D	导向键宽度	[mm]	4	4	5
E	带有导向键的轴的宽度	[mm]	12.5	12.5	12.5
F	导向键长度	[mm]	18	18	20
G	导向键距轴端的距离	[mm]	2.5	2.5	5
H	轴内螺纹		DIN 332-D M4	DIN 332-D M4	DIN 332-D M5
	棱键		DIN 6885-A4x4x18	DIN 6885-A4x4x18	DIN 6885-A4x4x20