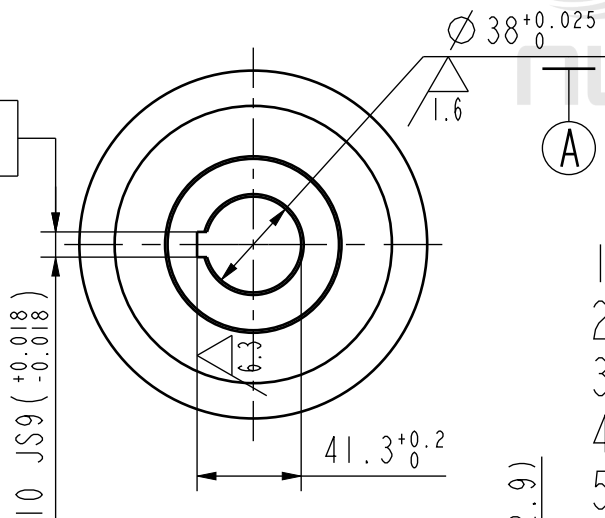


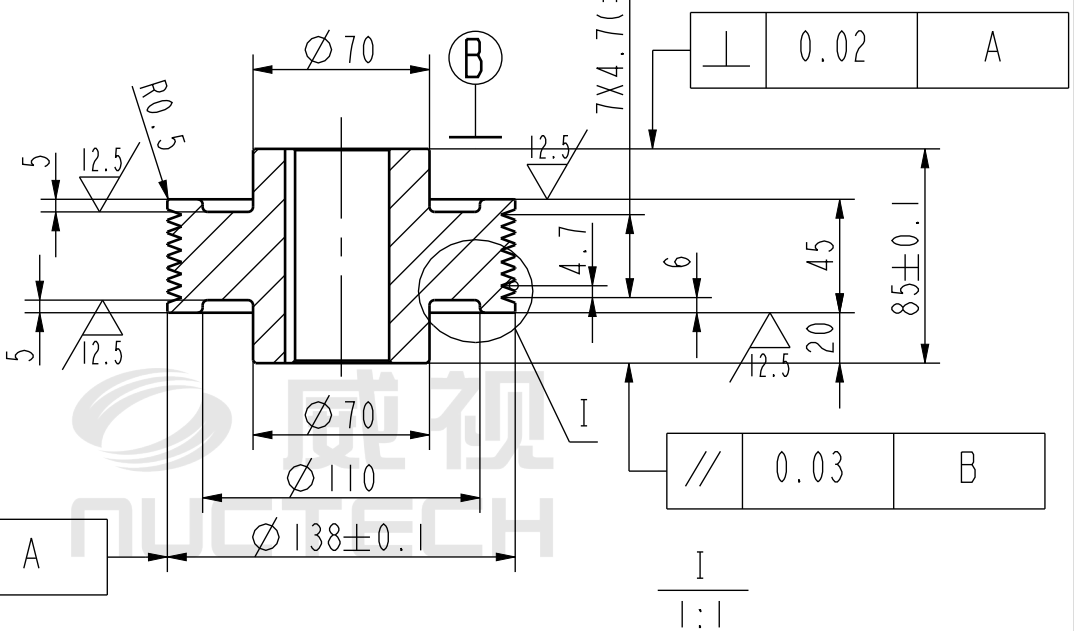
1111A-Z0001900DH0

其余/Others 3.2

≡	0.02	A
---	------	---



- 技术要求
1. 调质220~250HBS.
 2. 未注圆角R2.
 3. 未注倒角C1.
 4. 表面处理:镀锌.
 5. 图中为镀锌后尺寸.



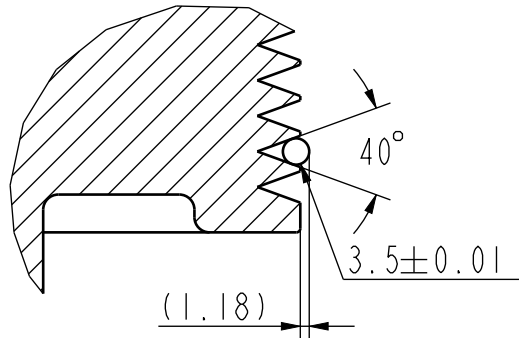
◎	0.02	A
---	------	---

//	0.03	B
----	------	---

I
1:1

NOTES

1. Tempering, 220~250HBS.
2. Unnoted chamfer: C1.
3. Unnoted fillet: R2.
4. Surface treatment: galvanizing.



M No./更改批次	Modify file No./更改文件号	Detail/更改内容	Sign/签名	Data/日期
Design/设计	侯洪滨 2021.04.12	Designation/名称 Multi wedge belt wheel 多楔带轮	Code/代号	CHDD0510002D-VIII
Check/校对	冯国平 2021.04.13		Material/材料	C45E
Technol/审核	冯国平 2021.04.13			45
Auth/批准	冯博 2021.04.13			
ISO 128 first angle projection method / 第一视角		Class/密级 [C] Rev/版本 A.1	Unit Weight/重量 4.9 kg	Scale/比例 1:3
		Sheet 1 of 1 / 共 1 张 第 1 张	Size/图幅 A4	

核心商密 C
阶段标记 B

威视 NUCTECH
受 2021.04.13 控
A 智慧查验事业部

