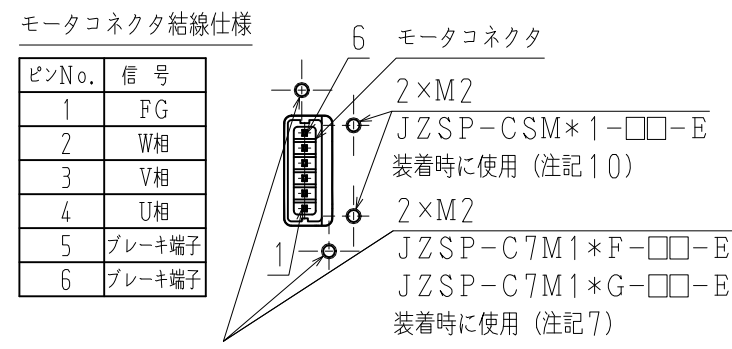
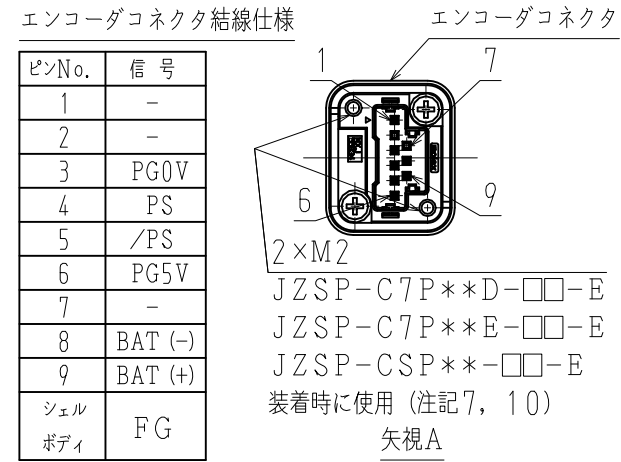
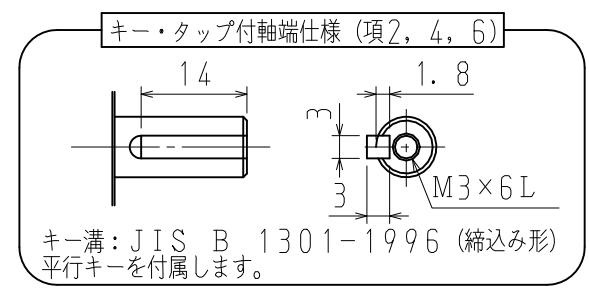
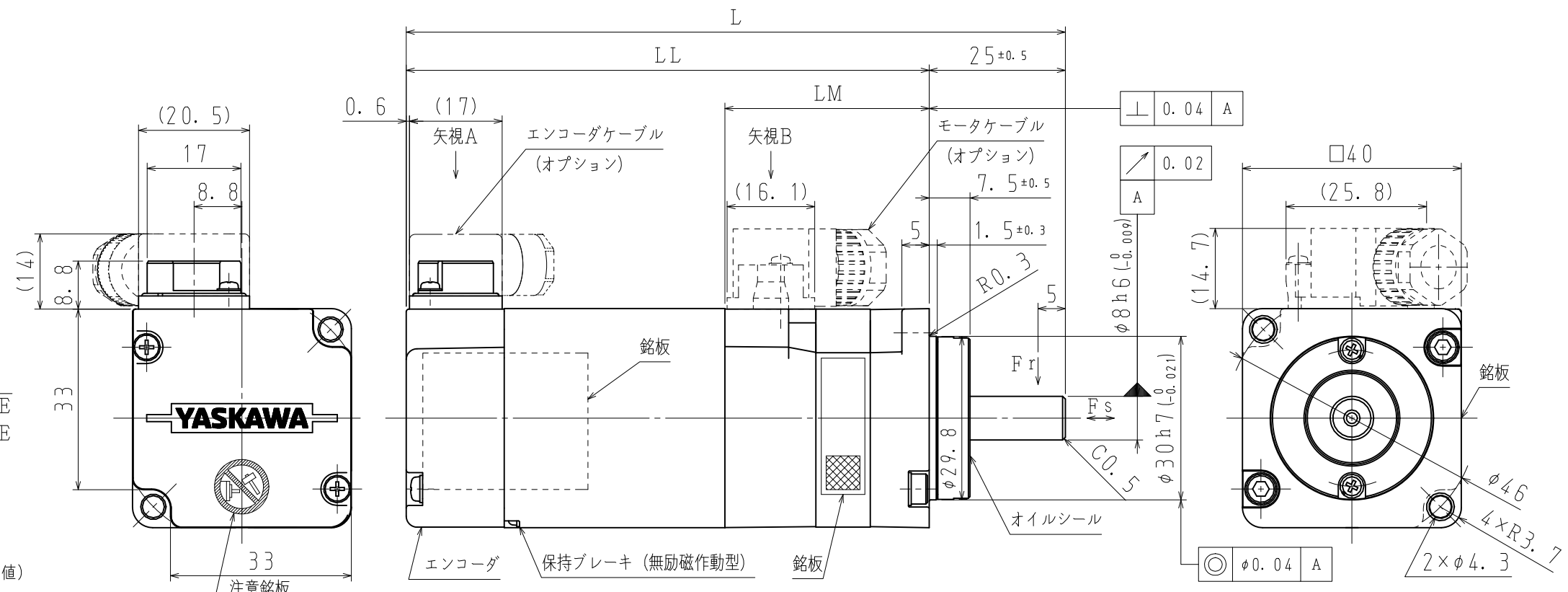
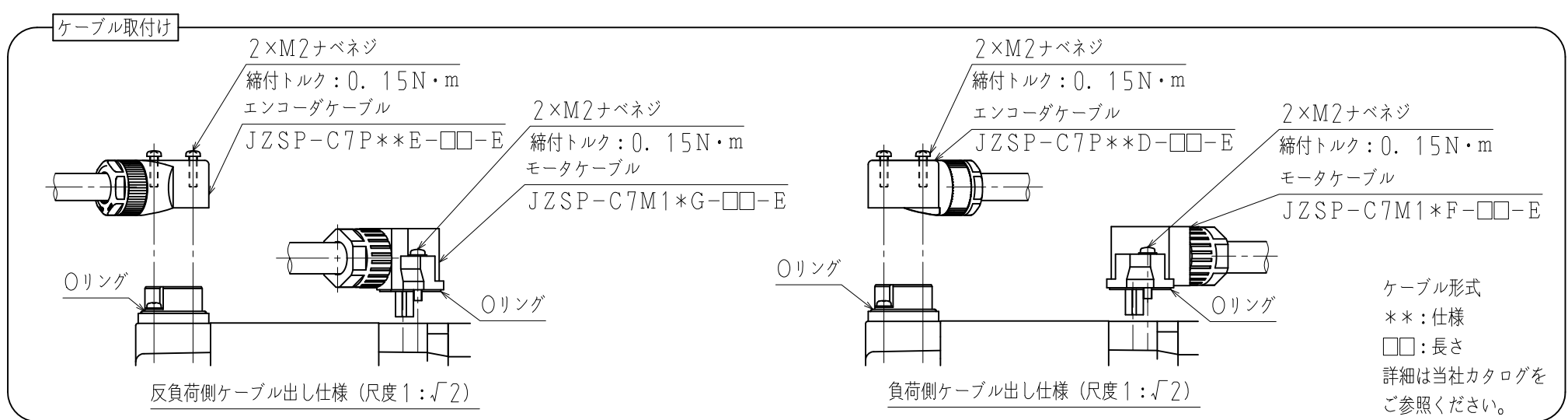


DWG. NO. 900-271-982



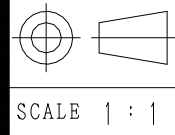
- 注記
- モータ特性表 : 900-252-174
 - エンコーダ特性表 : 900-255-159 (26ビット絶対値)
 - 電磁ブレーキは保持用です。制動用には使用しないでください。
 - 定格回転速度における、振動階級はV15となっています。
 - モータケーブル及びエンコーダケーブルは、付属していません。
 - ご使用前に、モータに同梱の資料 (安全上のご注意) を確認していただき、モータの取り扱いにはご注意ください。
 - 保護構造は、IP67に適合します (当社標準ケーブル装着時)。但し、軸貫通部は除きます。
 - 納品時、モータコネクタ部には保護テープ、エンコーダコネクタ部にはキャップを取り付けています。ケーブル装着前に取り外してください。
 - モータコネクタ及びエンコーダコネクタのピンは、直接手で触れないでください。静電気等により損傷するおそれがあります。
 - エンコーダケーブル (JZSP-CSP**E-□□-E)、モータケーブル (JZSP-CSM*1-□□-E) 装着時、下記仕様になります。
・保護構造はIP65に適合します。但し、軸貫通部は除きます。
・エンコーダケーブルは反負荷側出し、モータケーブルは負荷側出しになります。
 - オイルシール付きのため、下記条件にてご使用ください。
・油面は、オイルシールのリップより下にてご使用ください。
・オイルシールは、油の飛沫がかかる程度にてご使用ください。
・軸上でご使用される場合は、リップ部に油がたまらないようにカバー等で保護してご使用ください。
 - モータ取付け用ボルトは六角穴付きボルトにて締付けてください。



13. 対応する海外規格は、カタログ、マニュアルをご参照ください。カタログ、マニュアルに記載がない製品については、当社営業部門にお問い合わせください。

項	形式	軸端仕様	L mm	LL mm	LM mm	定格出力 W	定格トルク N・m	時間定格	定格回転速度 min ⁻¹	電圧 Vrms	定格電流 Arms	耐熱クラス	質量 kg	保持ブレーキ仕様	
														慣性モーメント (GD ² /4) kg・m ²	保持トルク N・m
1	SGMXJ-A5AUA2EA2	ストレート	121.0	96.0	37.5	50	0.159	CONT.	3000	200 (3相)	0.55	B	0.6	78	54
2	SGMXJ-A5AUA6EA2	キー・タップ付	133.0	108.0	49.5	100	0.318								
3	SGMXJ-01AUA2EA2	ストレート													
4	SGMXJ-01AUA6EA2	キー・タップ付													
5	SGMXJ-C2AUA2EA2	ストレート	153.0	128.0	61.5	150	0.477								
6	SGMXJ-C2AUA6EA2	キー・タップ付													

モータ	保持ブレーキ仕様			
定格出力 W	慣性モーメント (GD ² /4) kg・m ²	保持トルク N・m	定格電圧 V	容量 W
50	0.8×10 ⁻⁶	0.159	DC24V ±10%	5.5
100		0.318		
150		0.477		



YASKAWA

TITLE ACサーボモータ Σ-Xシリーズ外形図
SGMXJモデル 50, 100, 150W

REV. 1
DWG. NO. 900-271-982
SIZE A3