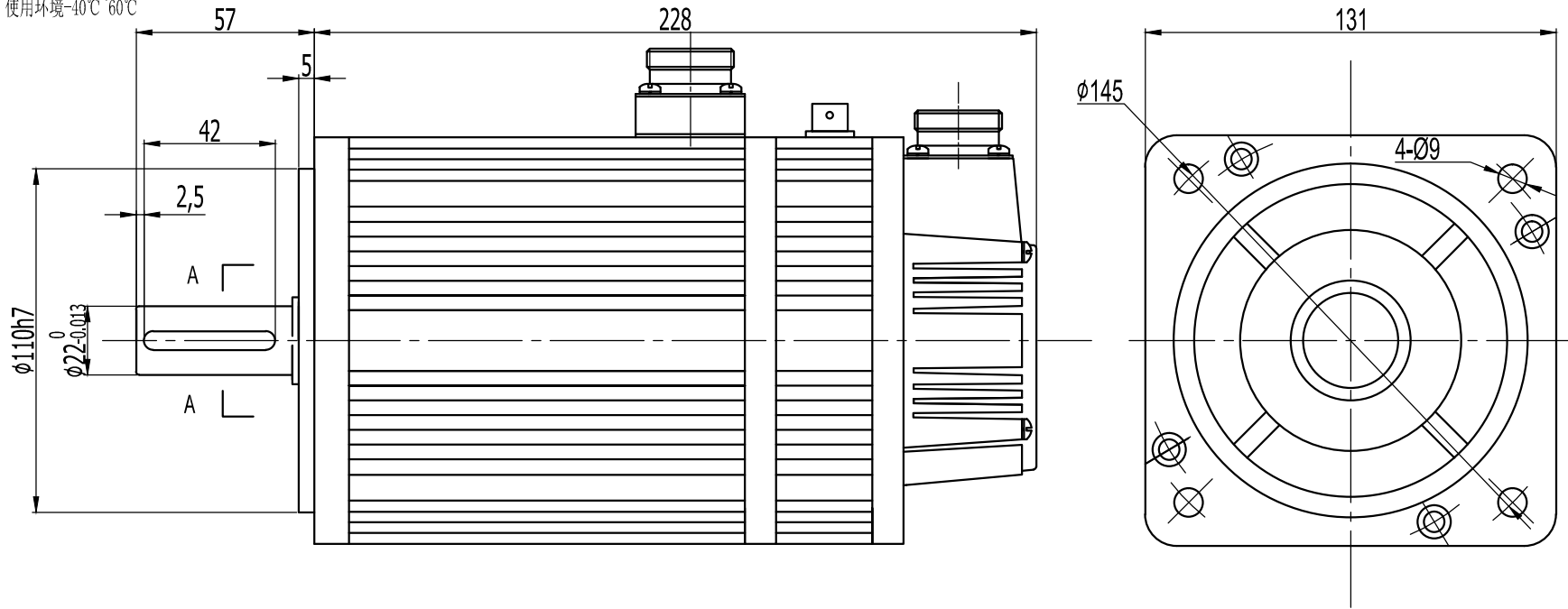


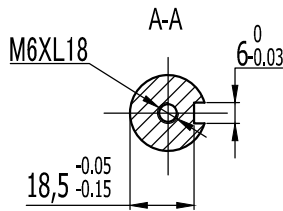
技术要求:

1、使用环境-40℃~60℃



电机参数

借(通)用 件登记	额定输出功率	1.3Kw
	额定线电压	220V
	额定线电流	5.0A
	额定转速	2500rpm
	额定转矩	5N·m
旧底图总号	峰值转矩	15N·m
底图总号	反电势	68V/1000r/min
	转矩系数	1.0N.m/A
签字	转子惯量	1.06x10 <sup>-3</sup> Kg·m <sup>2</sup>
日期	绕组(线间)电阻	1.84Ω
	绕组(线间)电感	4.9mH
档案员	日期	电气时间常数
		2.66ms



抱闸定义如下: XS16J4Z

信号引线	抱闸+	抱闸-		
插座编号	1	2	3	4

动力线定义如下: YD28J4Z

信号引线	U	V	W	PE
插座编号	2	3	4	1

多摩川旋变E11编码器焊线定义如下: YD28J15Z

信号引线	COS+			COS-				
插座编号	2	3	4	5	6	7	8	9
信号引线	SIN-			SIN+			REF+	REF-
插座编号	10	11	12	13	14	15	1	

标记	处数	更改文件名	签字	日期
设计			日期	
审核			日期	
工艺			日期	
批准			日期	

图样标记	重量	比例
		1:1
共张	第张	

MOTEC电机

外形尺寸图

SGM1313M25F4B-H