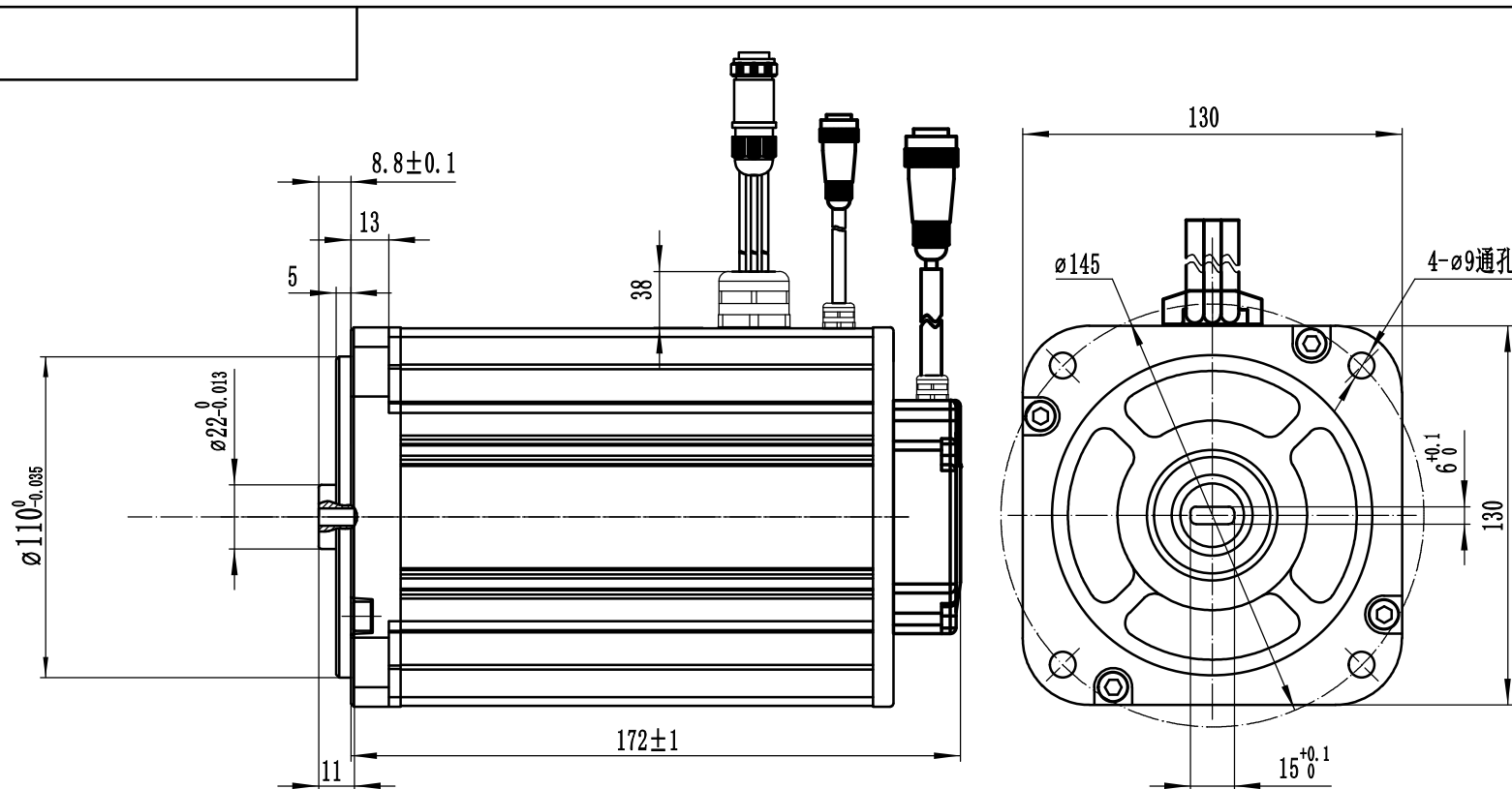


电机参数	
额定电压	DC72V
额定输出功率	2kW
额定转速	2000rpm
额定转矩	9.6N·m
峰值扭矩	19.2N·m
额定电流	31A
转子惯量	$22 \times 10^{-4} \text{kg} \cdot \text{m}^2$
力矩系数	0.31N·m/A
编码器规格	2500FV增量磁编
绝缘等级	F
防护等级	IP65 (除轴外)



动力线接YD28J4ZML, 引线长度0.8米, 定义如下

信号引线	U	V	W	
管脚编号	2	3	4	

编码器接YD28J15ZML, 引线长度0.8米, 编码器焊线定义如下:

信号引线	5V	0V	A+	B+	Z+	A-	B-	Z-	U+	V+	W+	U-	V-	W-	PE
管脚编号	2	3	4	5	6	7	8	9	10	11	12	13	14	15	1

抱闸接XS16J3ZM, 引线长度0.8米, 定义如下

信号引线	24V	0V	空
插座编号	1	2	3

标记	处数	更改文件名	签字	日期
设计				
审核				
工艺				
批准				

图样标记	重量	比例
		1:1
共张	第张	

MOTEC电机

外形尺寸图

DSEM-V723120ME130LR-P5-M605

借(通)用 件登记	
旧底图总号	
底图总号	
签字	
日期	
档案员	日期