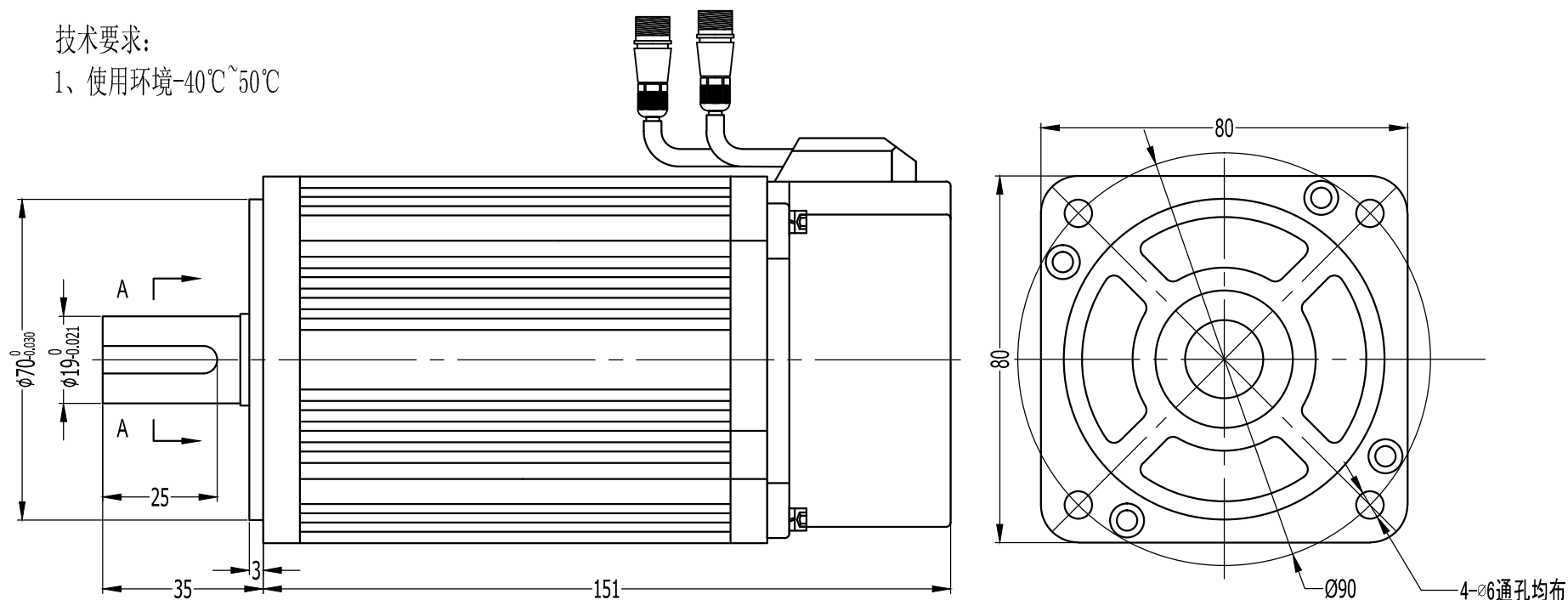
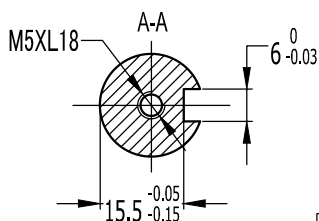


技术要求:

1、使用环境-40℃~50℃



电机参数	
额定输出功率	0.37Kw
额定线电压	220V
额定线电流	3A
借(通)用件登记	额定转速 1500rpm
	额定力矩 2.39N·m
旧底图总号	峰值力矩 7.1N·m
底图总号	反电势 48V/1000r/min
	力矩系数 0.8N.m/A
签字	转子惯量 1.82x10 ⁻⁴ Kg·m ²
日期	绕组(线间)电阻 2.88Ω
	绕组(线间)电感 6.4mH
档案员	电气时间常数 2.22ms
日期	



动力线焊线定义如下: XS16J4ZM, 线长450mm

信号引线	U	V	W	PE
插座编号	2	3	4	1
颜色	红	蓝	黄	黄绿

17位单圈分体绝对值磁编码器

焊线定义如下: XS16J7ZM, 线长450mm

信号引线			SD-	0V	SD+	+5V	PE
管脚编号	2	3	4	5	6	7	1

标记	处数	更改文件名	签字	日期	图样标记	重量	比例
设计							1:1
审核							
工艺							
批准					共 张	第 张	

MOTEC电机	
外形图	
SGM0804H15F8N-H	