

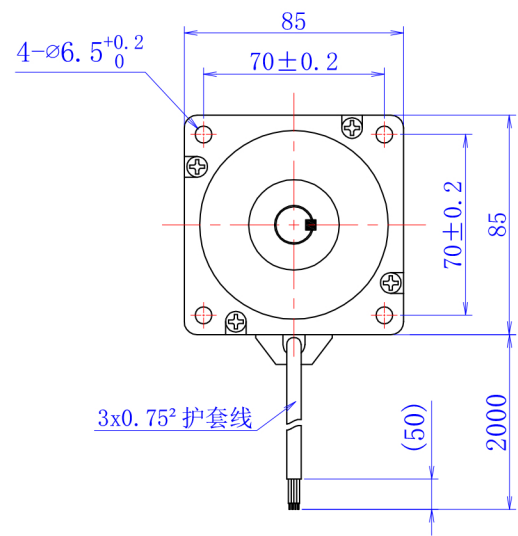
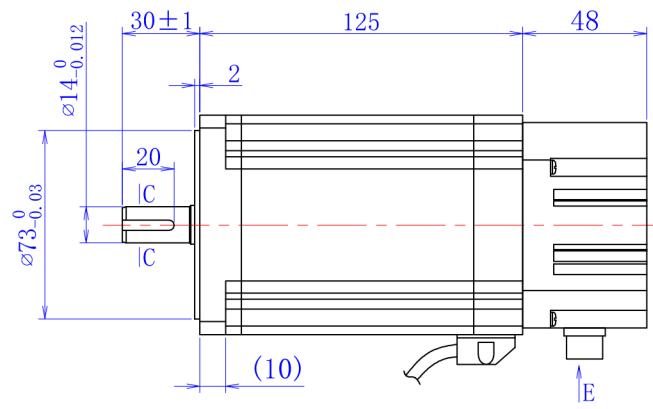
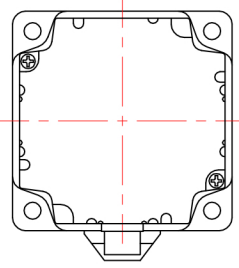
A

B

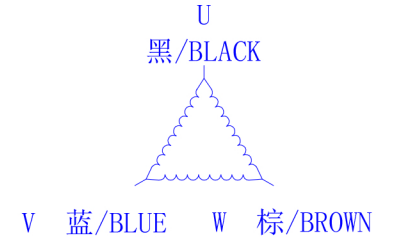
C

D

E



接线图/Wiring diagram



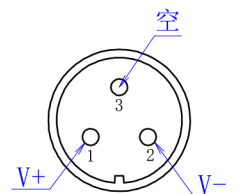
励磁顺序vs. 旋转方向

STEP	U	V	W
1	+	-	
2		-	+
3	-		+
4	-	+	
5		+	-
6	+	-	

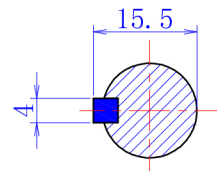
CCW ↑ ↓ CW

(以三相通电为例)

从安装面看为逆时针方向



E向抱闸接线



C-C (2:1)

电气参数表

步进角/Step angle	1.2° ±5%
相数/Phase	3 Phase
额定电流/Rated current	5.8 A
电阻/Resistance	1.04 Ω ±10%/Phase (At 20°C)
保持力矩/Hold torque	6.0 N.m
绝缘等级/Insulation	B
转子惯量/Rotor inertia	3480 g.cm ²
重量/Weight	3.8 Kg

抱闸参数表

额定电压	额定电流	额定功率	抱闸力矩
DC24V	0.52A	20W	≥4N.m

设计	吴路勤/2019-07-30	比例	1:2	视图	
审核		单位	mm		
工艺		版本	A		
批准		页码	1/1		

SM3-960B

步进电机规格书

MOTEC(中国) 营业体