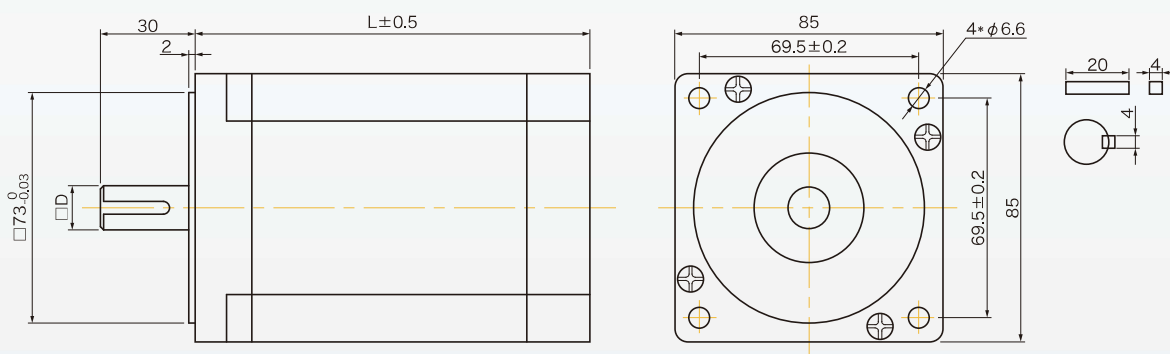


三相混合式步进电机

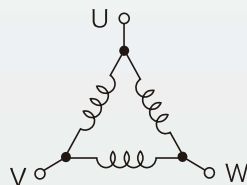


MOTEC® 85系列三相步进电机参数

电机型号	法兰盘 (mm)	保持扭矩 (Nm)	额定电流 (A)	转动惯量 (Kgcm ²)	重量 (Kg)	轴径 D(mm)	键规格 (mm)	电机长度 L(mm)	配套驱动器
SM3-920	85	2.0	5.8	1.32	2.0	12.0	平键4×20	69	SD388/SD388B
SM3-940	85	4.0	5.8	2.4	3.0	12.0	平键4×20	97	SD388/SD388B
SM3-960	85	6.0	5.8	3.48	4.0	14.0	平键4×20	125	SD388/SD388B
SM3-920H	85	2.0	1.75	1.32	2.0	12.0	平键4×20	69	SD3228N/SD3228B
SM3-940H	85	4.0	2.0	2.4	3.0	12.0	平键4×20	97	SD3228N/SD3228B
SM3-960H	85	6.0	3.0	3.48	4.0	14.0	平键4×20	125	SD3228N/SD3228B



工作温度	最大80°C
环境温度	-20°C~+50°C
径向跳动	最大0.06mm(450g负载)
轴向跳动	最大0.08mm(450g负载)
绝缘电阻	100MΩ, 最小500VDC
耐压	500VAC, 1分钟



电机三根出线分别接入驱动器 U、V、W 端子，
调换任意两根电机接线，
可改变电机的运行方向。