

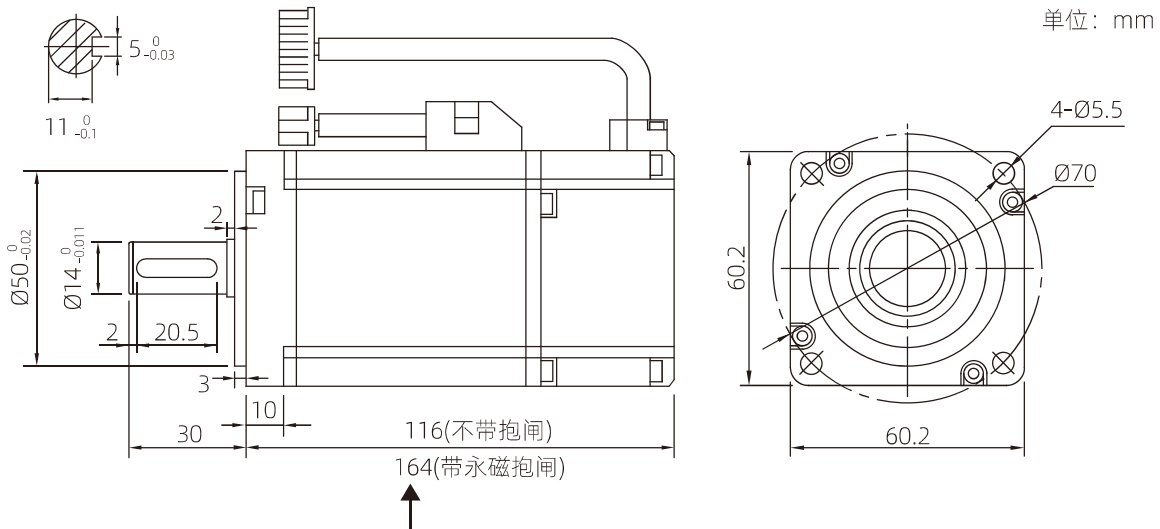
ARES系列

MOTEC® DSEM-V系列直流伺服电机



MOTEC® DSEM-V系列直流伺服电机参数表

电机型号	DSEM-V480630*60LN/R	单位
适配驱动器	ARES8015N-*-AC	
额定功率	200	W
额定电压	48	V
额定电流	5.7	A
额定转速	3000	rpm
额定力矩	0.64	N.m
峰值力矩	1.91	N.m
反电势	8	V/1000r/min
力矩系数	0.112	N.m/A
转子惯量	0.175×10^{-4}	Kg.m ²
绕组（线间）电阻	0.3	Ω
绕组（线间）电感	1.378	mH
电气时间常数	4.59	ms
重量	1.2/1.7	Kg
反馈类型	*=-SM表示14位单圈绝对值磁编码器； *=-E表示2500线增量式编码器； *=-R表示旋转变压器； *=-S表示17位多摩川绝对值编码器； *=-S2表示23位多摩川绝对值编码器； *=-SR表示17位单圈绝对值磁编码器； *=-SA表示17位多圈绝对值磁编码器	
电机绝缘等级	Class F	
防护等级	IP65，轴端带油封	
工作环境	环境温度:-20℃~+40℃； 环境湿度:相对湿度<90%(不结霜条件)	



注:以上为 2500 线编码器电机 / 旋变电机 / 绝对值编码器电机的机身长度, 14 位磁编码器电机的机身长度为 96(不带抱闸) / 144(带永磁抱闸), 17 位单圈绝对值磁编码器电机的机身长度为 116(不带抱闸) / 151(带永磁抱闸)。