



东莞市成佳电线电缆有限公司

DONGGUAN CHENGJIA WIRE&CABLE CO LTD.

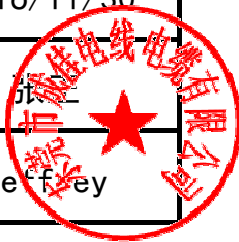
东莞市虎门镇沙角管理区西正一路 TEL:(0769)-86092120 FAX:86092129

承 认 书

(客户名称):

品名	7P×24AWG超高柔性数据传输电缆
料号	CJ-C-8217
客户料号	
规格	41/0.08mmTC×7P+F+W+B OD:8.6mm
材质	TC&PVC&Cotton&NOW

成佳电线电缆有限公司	
编制日期	2016/11/30
设计	陈三
审核	Jeffrey



客户承认	
承认日期	
承认	
批准	



东莞市成佳电线电缆有限公司

DONGGUAN CHENGJIA WIRE&CABLE CO LTD.

东莞市虎门镇沙角管理区西正一路 TEL:(0769)-86092120 FAX:86092129

1. 适用范围

本规格书制定了电线的结构和电气特性

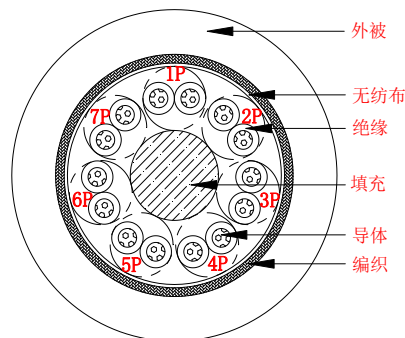
2. 结构

项目	单位	详细资料
导体	材料	绞合镀锡铜丝
	构成	(No. /mm) 41/0.08±0.008 (24AWG)
	外径	mm 0.59
绝缘层	材料	PVC
	标称绝缘厚度	mm 0.26
	绝缘外径	mm 1.1±0.10
	颜色	见对绞颜色
对绞	颜色	1P. 红&红间白; 2P. 蓝&蓝间黑; 3P. 黑&黑间白; 4P. 绿&绿间黑; 5P. 黄&黄间黑; 6P. 橙&橙间黑; 7P. 棕&棕间黑
成缆	构成	7P*24AWG
	绞向	S
	填充	棉纱
	包带	无纺布
	重叠率	% 25%
编织	材料	镀锡铜丝
	构成	(No. /mm) 24/8/0.10±0.008
	遮蔽率	≥85%
外被	材料	PVC
	标称绝缘厚度	mm 1.07
	线径	mm 8.6±0.30
	颜色	客户定制
印字内容	YY1006.14.0020 7x2x0.20mm ² (24AWG) 300/300V CE	

3. 电气特性 (20°C)

项目	单位	详细资料
导体电阻	Ω/km	95
绝缘电阻	MΩ·km	0.75
耐压强度 (AC)	KV/Min	1.5
额定电压	U ₀ /U	300/300
额定温度	°C	80

4. 电线截面图示如下:

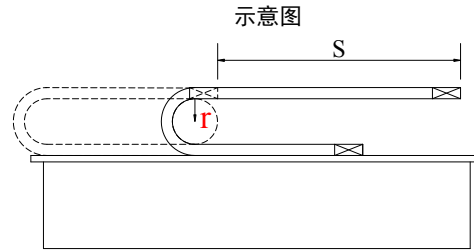




5. 1000万次高速运动电缆可靠性试验

5.1: 移动弯折测试

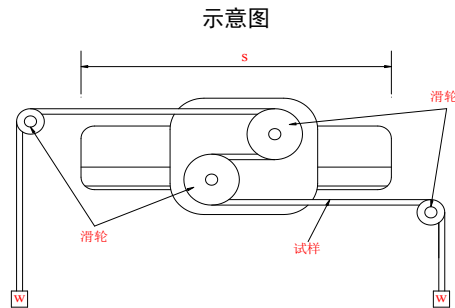
- 5.1.1. 从成品上取试样，按照右图的方法固定在拖链实验装置上
- 5.1.2. 弯曲半径 $r=6D$, $S=900\text{mm}$; 速度以90回/分钟进行实验
- 5.1.3. 往返次数超过10,000,000次以上不发生断线



r = 弯曲半径
 S = 拖链移动行程
 D = 电缆外径

5.2: 移动曲绕测试

- 5.2.1. 从成品上取试样，按照右图的方法固定在滑轮与砝码；
- 5.2.2. 滑轮直径与砝码重量参照EN50396标准；
- 5.2.3. 移动滑车以0.33m/s的速度，
移动距离1.0m以上的条件进度测试；
- 5.2.4. 往返次数超过500,000次以上不发生短路，
绝缘与护套不得龟裂、破损。



6. 环境负荷物质管理状况

RoHS指令					
铅 Lead Free	水银 Hg Free	镉 Cd Free	六价铬 Cr6+Free	多溴联苯 PBB Free	聚溴二苯醚 PBDE Free
○	○	○	○	○	○

7. 包装

标准单位包装长度为100米/卷, 在搬

运过程中不能损坏包装.