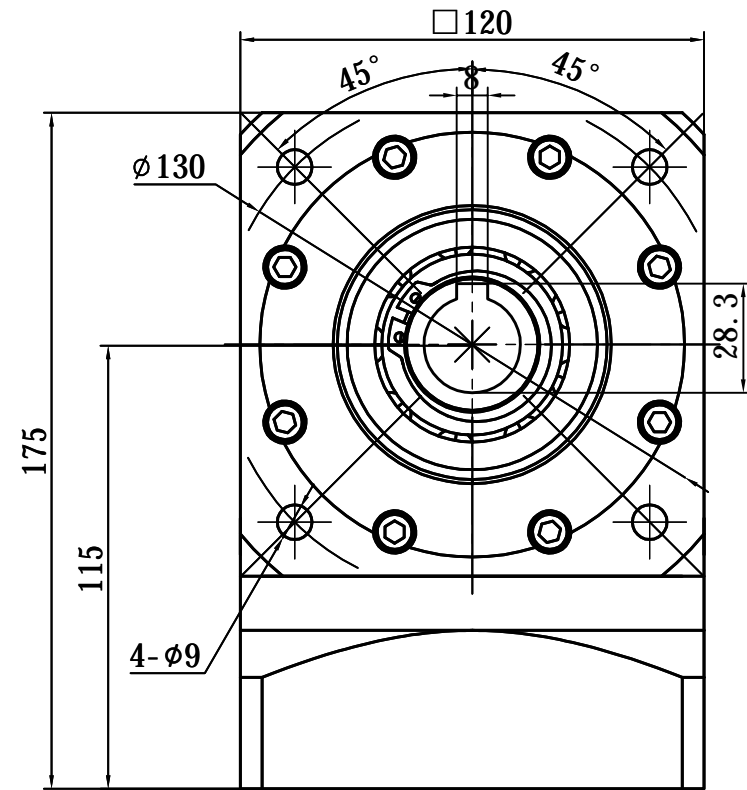
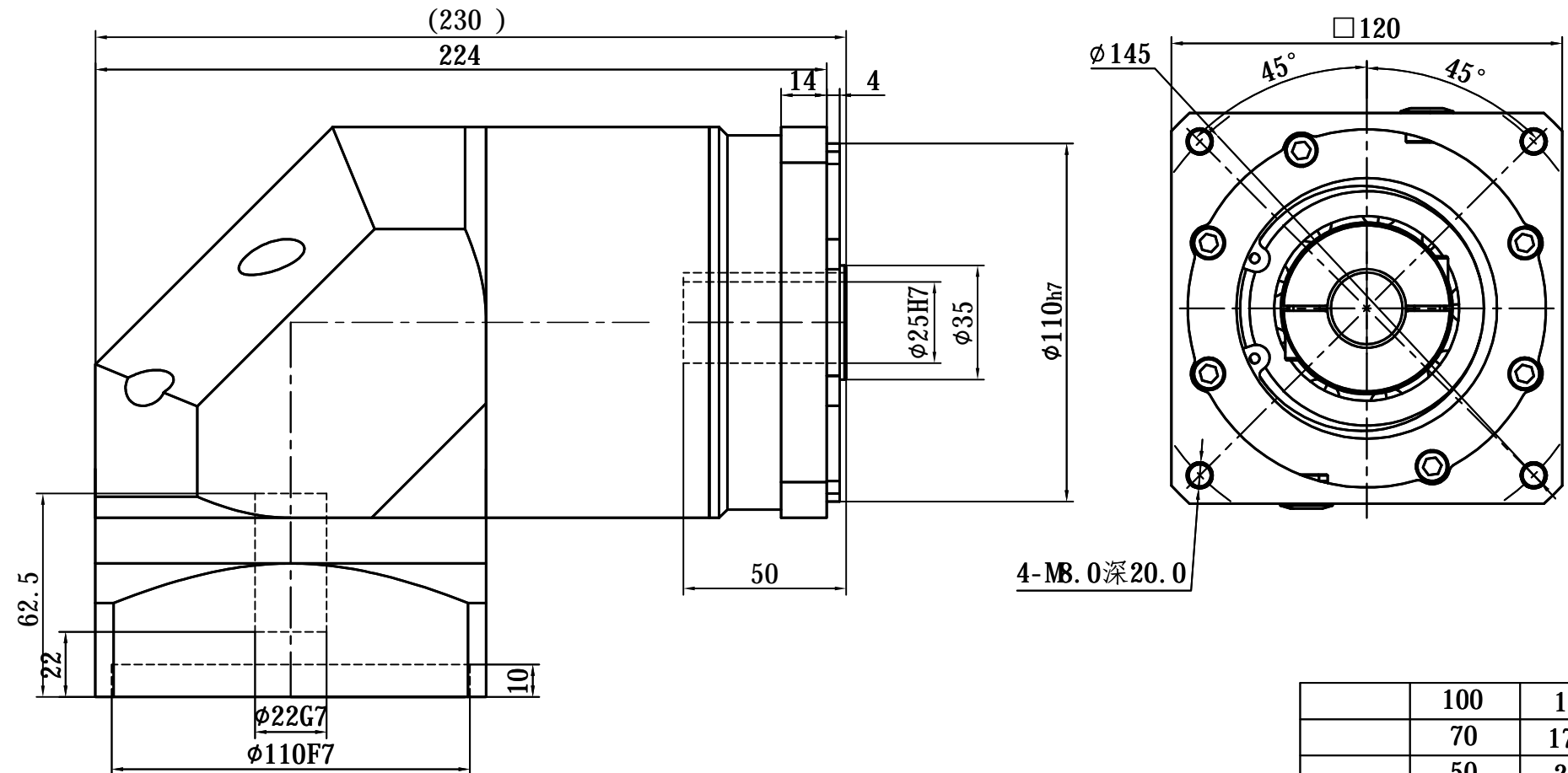


版本 A

输出端
(OUTPUT)



输入端
(INPUT)



电机尺寸 MOTOR DIMENSION: $\phi 22 \times 60 / \phi 110 \times 8 - \phi 9 - \phi 145$

	100	170	1.15
	70	177	1.11
	50	264	1.11
	40	250	1.13
	35	264	1.13
	28	250	1.13
	25	264	1.13
	20	250	1.15
	16	250	1.22
	15	250	1.65
	12	250	1.65
选择速比	(A)	(B)	(C)

速比 Ratio	(A):1	使用寿命 Service life	20000hr
额定输出扭矩 Rated output torque	(B)Nm	噪音值 Noise	≤ 58 dB
转动惯量 Moment of inertia	(C)Kg.cm ²	效率 Efficiency	$\geq 95\%$
额定输入转速 Rated input speed	3000rpm	使用温度 Operating temperature	-10~+90℃
最大输入转速 Maximum input speed	6000rpm	防护等级 Protection level	IP65
容许径向力 Maximum radial force	1020N	润滑 Lubricating	合成润滑油脂 Synthrtic grease lubrication
容许轴向力 Maximum axial force	980N	背隙 Precision	P1 \leq 10 P2 \leq 12

外观图			MOTEC		
标记处数	更改文件号	签字	图样标记	重量	比例
设计		会签			1:1
审核		标准化			
工艺		批准	共01页第 01 页	视角	2020-03-03