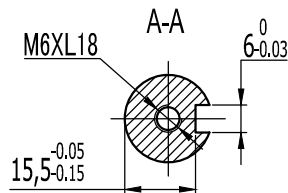
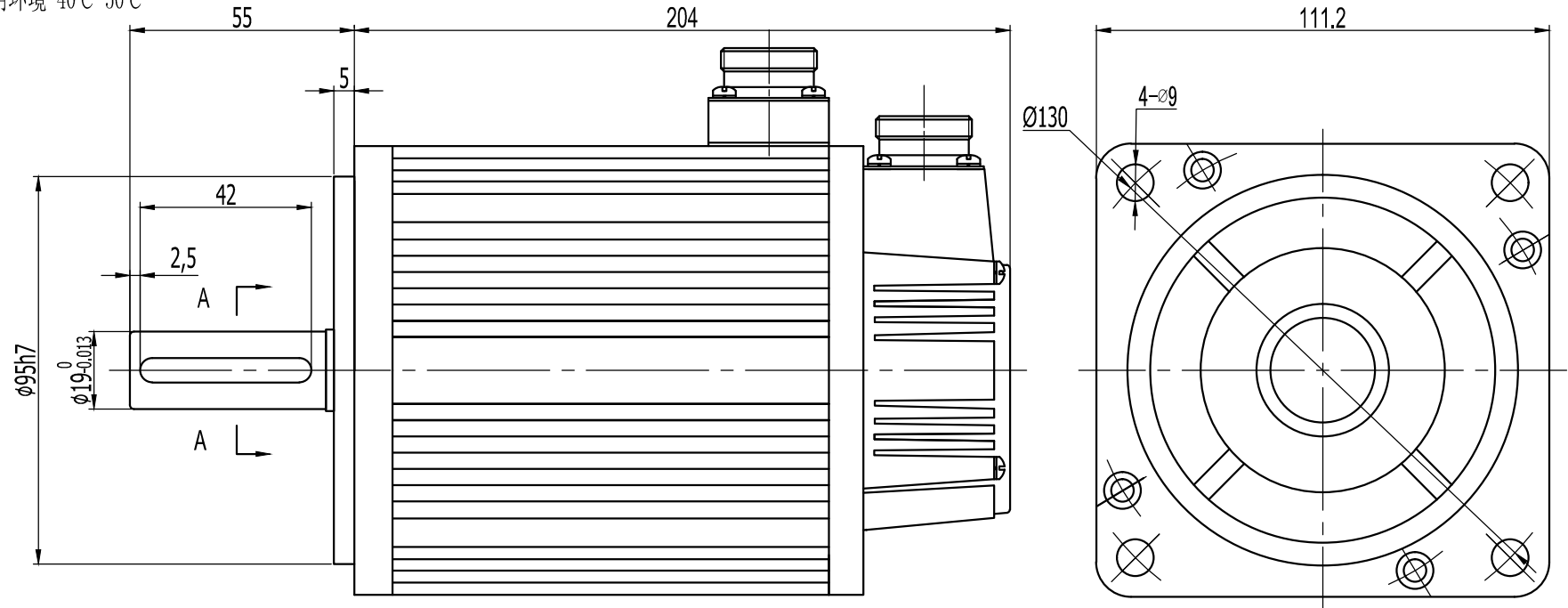


技术要求:

1、使用环境-40℃~50℃



17位单圈分体磁编绝对值编码器焊线定义如下:

信号引线			SD-	0V	SD+	+5V	PE
管脚编号	2	3	4	5	6	7	1

动力线航插定义如下:

信号引线	U	V	W	PE
插座编号	2	3	4	1

电机参数

借(通)用 件登记	额定输出功率	0.75Kw
	额定线电压	220V
旧底图总号	额定线电流	3.5A
底图总号	额定转速	1500rpm
	额定力矩	5N·m
签字	峰值力矩	15N·m
	力矩系数	1.43N.m/A
日期	转子惯量	0.63x10 ⁻³ Kg·m ²
	绕组(线间)电阻	3.1Ω
档案员	日期	

标记	处数	更改文件名	签字	日期	图样标记	重量	比例
设计							1:1
审核							
工艺							
批准					共 张	第 张	

MOTEC电机

外形尺寸图

SGM1108H15F8N-H